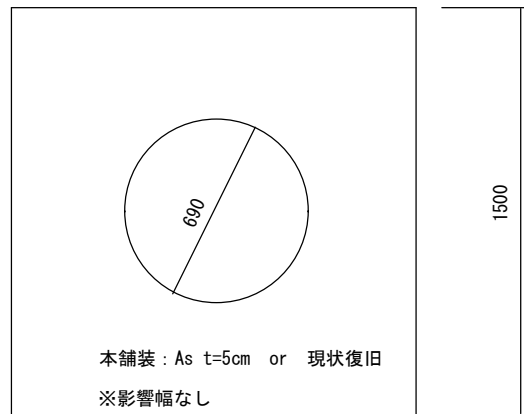
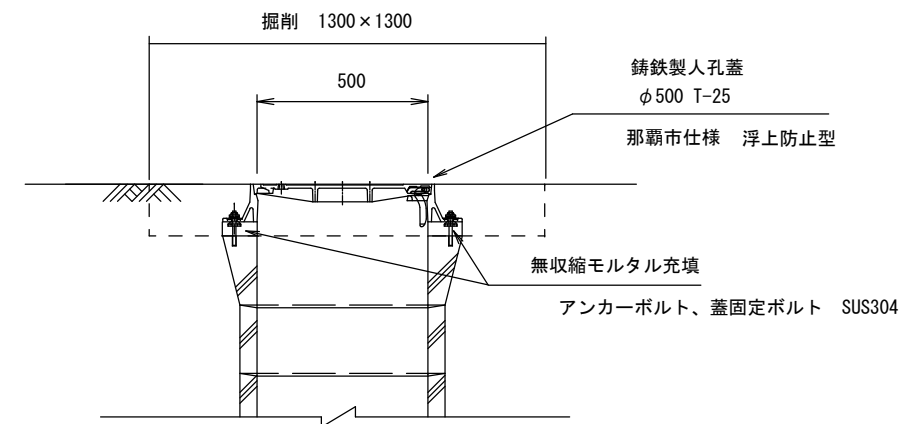
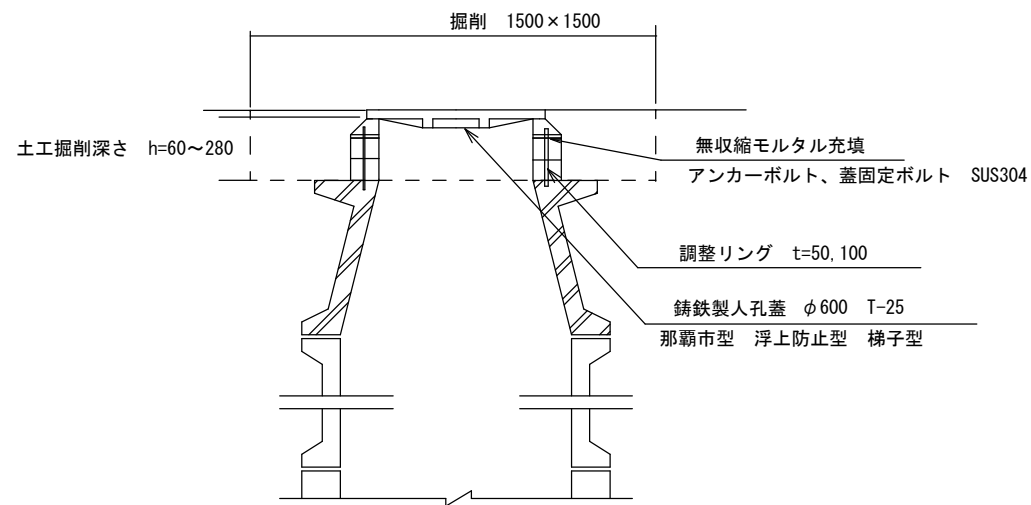
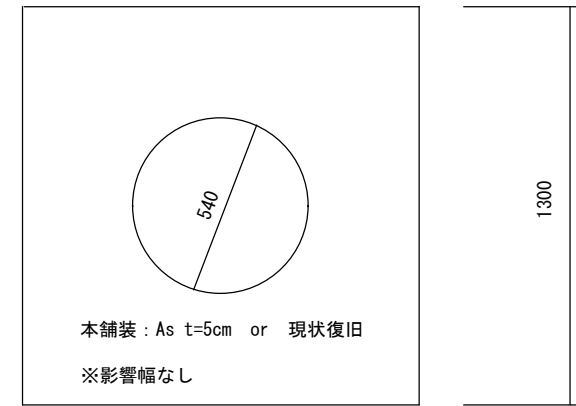


# 鉄蓋取替詳細図

## 人孔鉄蓋取替工

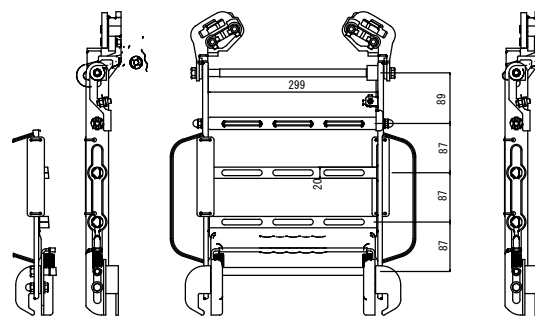


## 汚水樹鉄蓋取替工

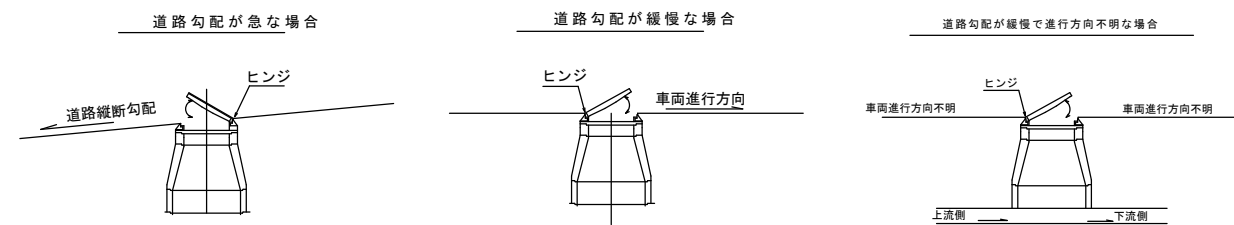


## 人孔深2.00m以上に使用する蓋

(受枠は梯子型フレームとする)



## 下水道鉄蓋開閉方向詳細図



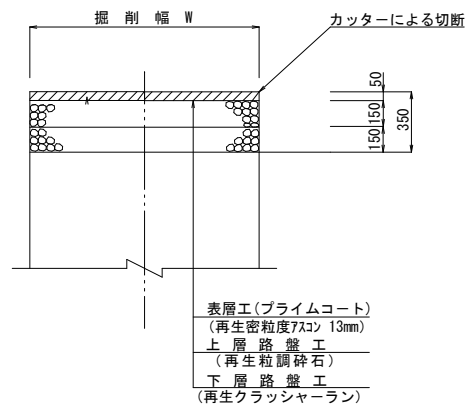
|                   |               |
|-------------------|---------------|
| 令和3年度人孔蓋・樹蓋緊急修繕工事 |               |
| 事業名               | 那覇市公共下水道事業    |
| 図種                | 詳細図           |
| 縮尺                | N O S C A L E |
| 製図年月日             | 令和2年10月       |
| 那覇市上下水道局 下水道課     | 図番 2葉中の1葉     |

# 舗装復旧標準断面図

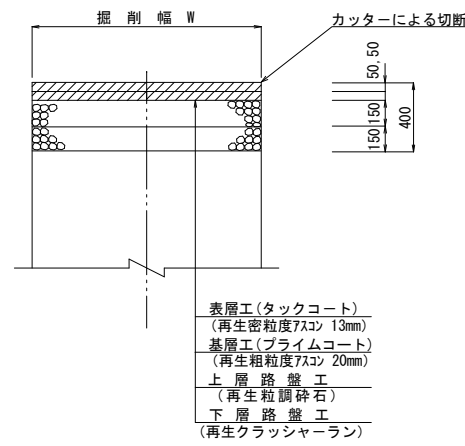
※舗装構成が現況と異なる場合は現況復旧とする

## 車道

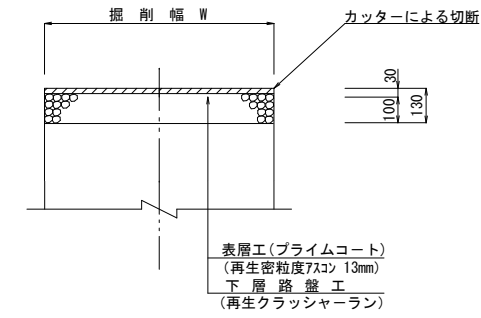
A パターン



B パターン



## 歩道



|                   |               |        |
|-------------------|---------------|--------|
| 令和3年度人孔蓋・樹蓋緊急修繕工事 |               |        |
| 事業名               | 那覇市公共下水道事業    |        |
| 図種                | 詳細図           |        |
| 縮尺                | N O S C A L E |        |
| 製図年月日             | 令和2年10月       |        |
| 那覇市上下水道局 下水道課     | 図番            | 2葉中の2葉 |