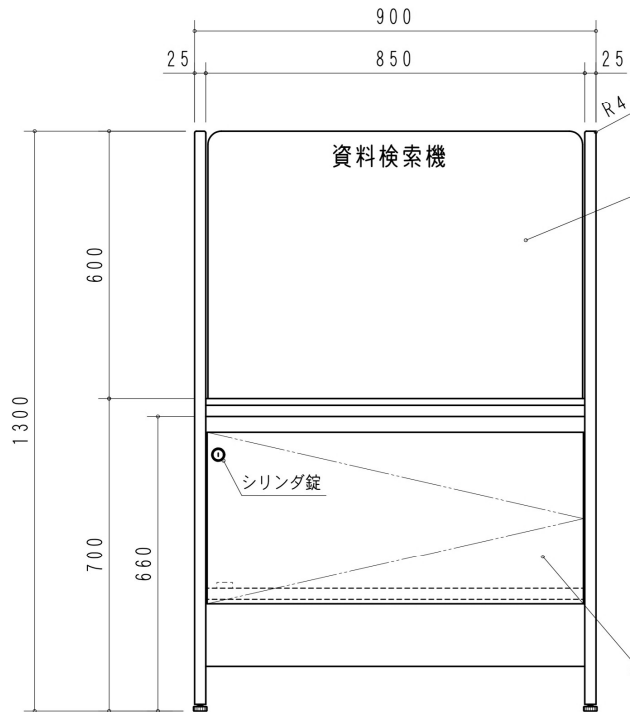


県産木材または国産木材

撥水性、耐久性、防汚性、防カビ性、抗菌性、難燃性を有し、食品安全基準試験をクリアした含優系の塗料にて塗装する事。

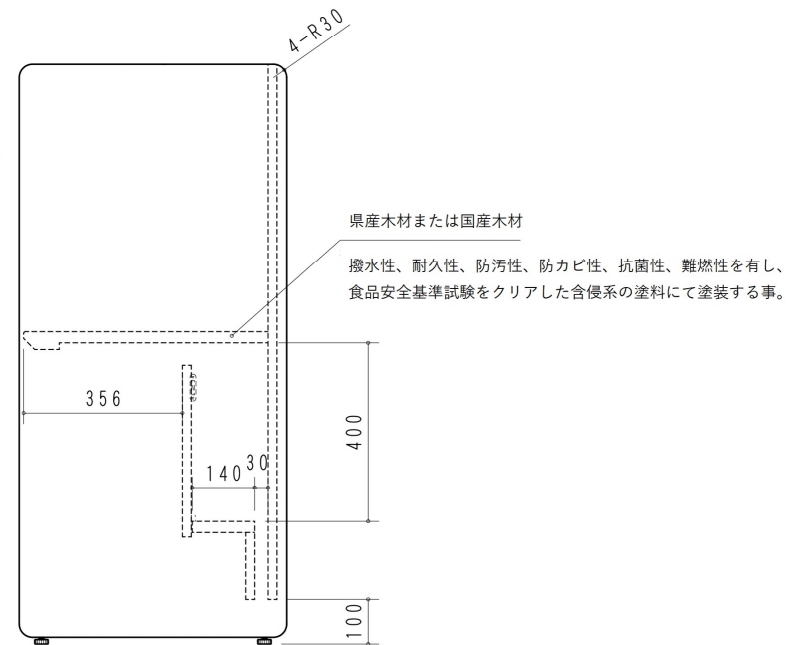


県産木材または国産木材

撥水性、耐久性、防汚性、防カビ性、抗菌性、難燃性を有し、食品安全基準試験をクリアした含優系の塗料にて塗装する事。

県産木材または国産木材

撥水性、耐久性、防汚性、防カビ性、抗菌性、難燃性を有し、食品安全基準試験をクリアした含優系の塗料にて塗装する事。

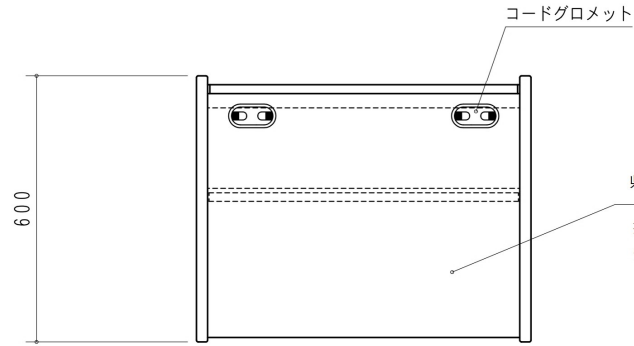


県産木材または国産木材

撥水性、耐久性、防汚性、防カビ性、抗菌性、難燃性を有し、食品安全基準試験をクリアした含優系の塗料にて塗装する事。

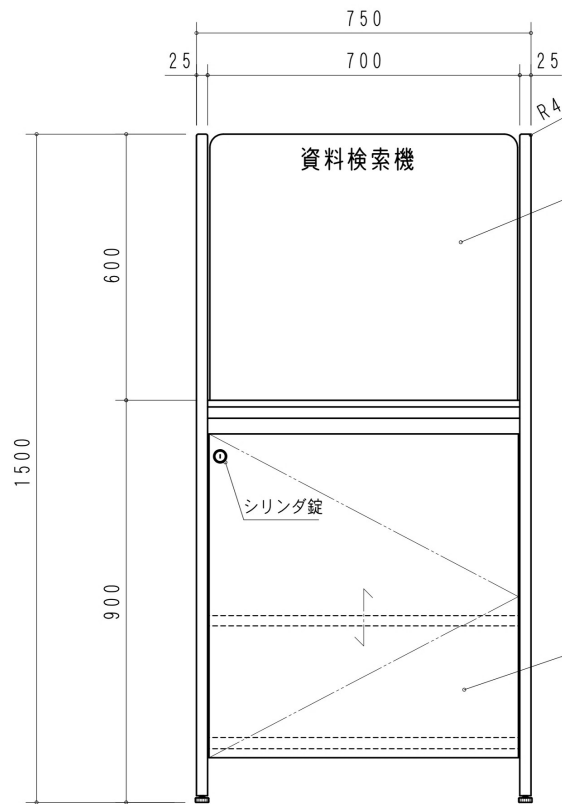
記事	改	△			名 称 製 図	O P A C 筐体 子供用 (バリアフリー対応)		那 覇 市	
	訂	△				日付 尺度	1 / 12 A3		図 番
		△				承 認			
		△				検 図			

品番	品名	数量	材質	寸法、呼び方	備考



県産木材または国産木材

撥水性、耐久性、防汚性、防カビ性、抗菌性、難燃性を有し、食品  
安全基準試験をクリアした含侵系の塗料にて塗装する事。

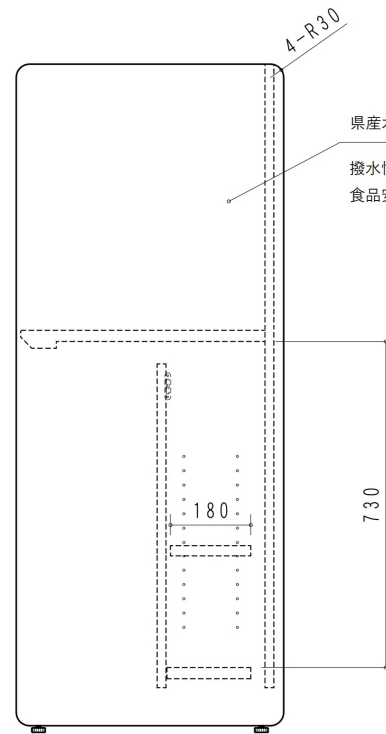


県産木材または国産木材

撥水性、耐久性、防汚性、防カ  
ビ性、抗菌性、難燃性を有し、  
食品安全基準試験をクリアした  
含侵系の塗料にて塗装する事。

県産木材または国産木材

撥水性、耐久性、防汚性、防カ  
ビ性、抗菌性、難燃性を有し、  
食品安全基準試験をクリアした  
含侵系の塗料にて塗装する事。



県産木材または国産木材

撥水性、耐久性、防汚性、防カビ性、抗菌性、難燃性を有し、  
食品安全基準試験をクリアした含侵系の塗料にて塗装する事。

記事

改訂	△		
	△		
	△		
	△		

承認	検図	設計
----	----	----

名称	OPAC筐体 大人用
製図	
日付	1/12
尺度	A3

那覇市

図番