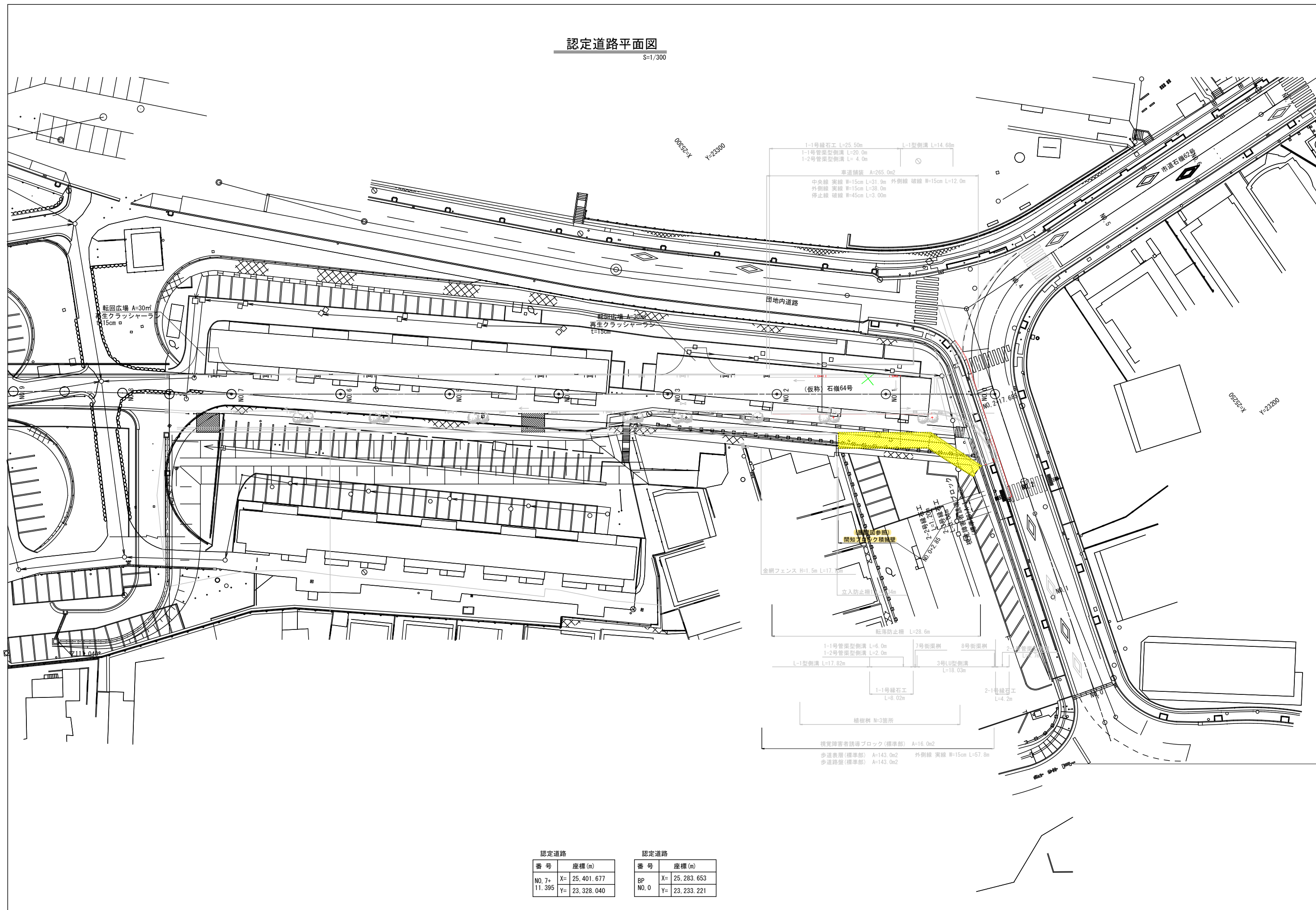


認定道路平面図

S=1/300



認定道路

番号	座標 (m)
NO.7+	X= 25.401.677
11.395	Y= 23.328.040

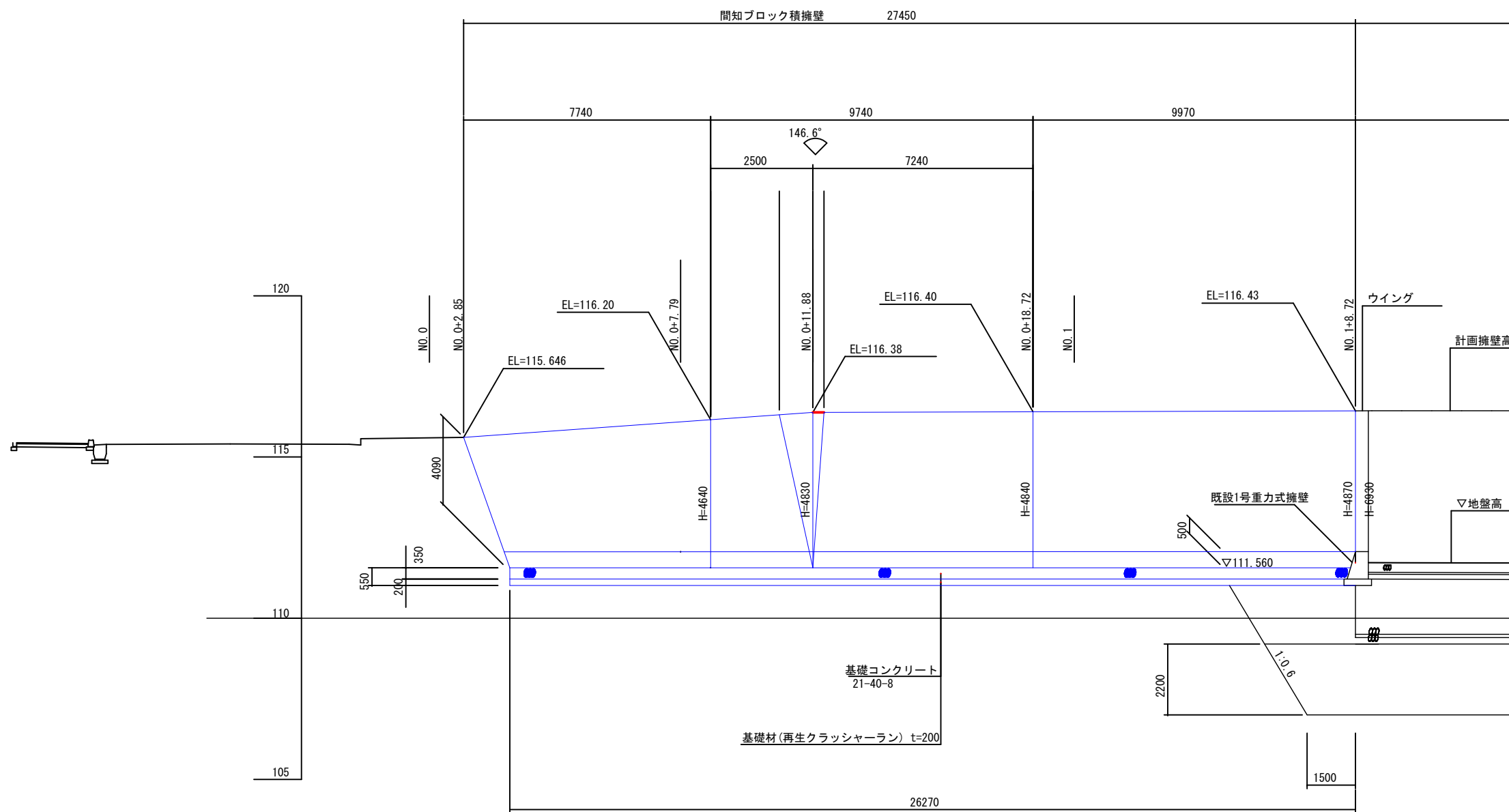
認定道路

番号	座標 (m)
BP	X= 25.283.653
NO.0	Y= 23.233.221

擁壁工展開図・一般図

展開図

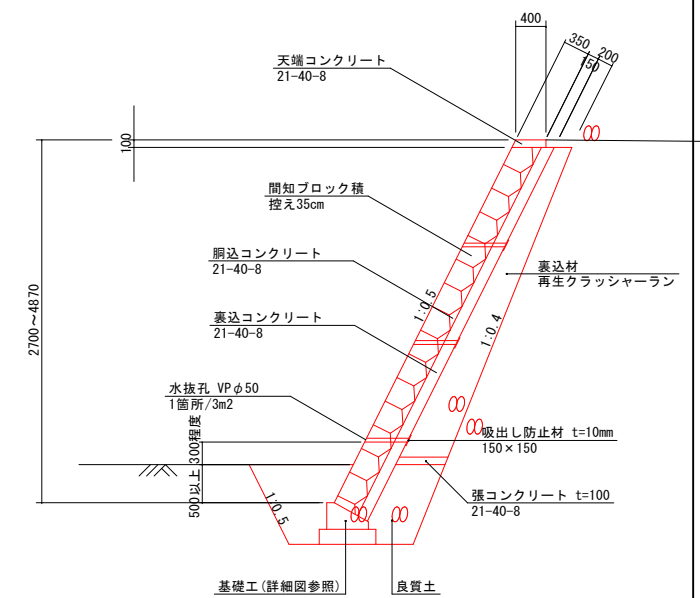
S=1/150



※伸縮目地材は間知ブロック積擁壁 t=10mm、場所打ちL型擁壁 t=20mmとする。

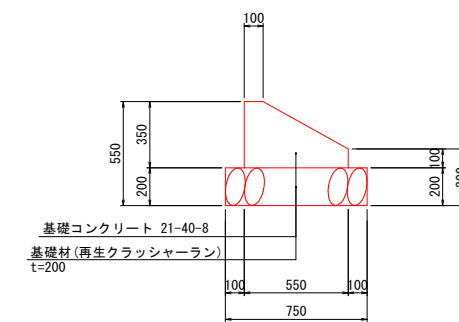
一般図

S=1/50



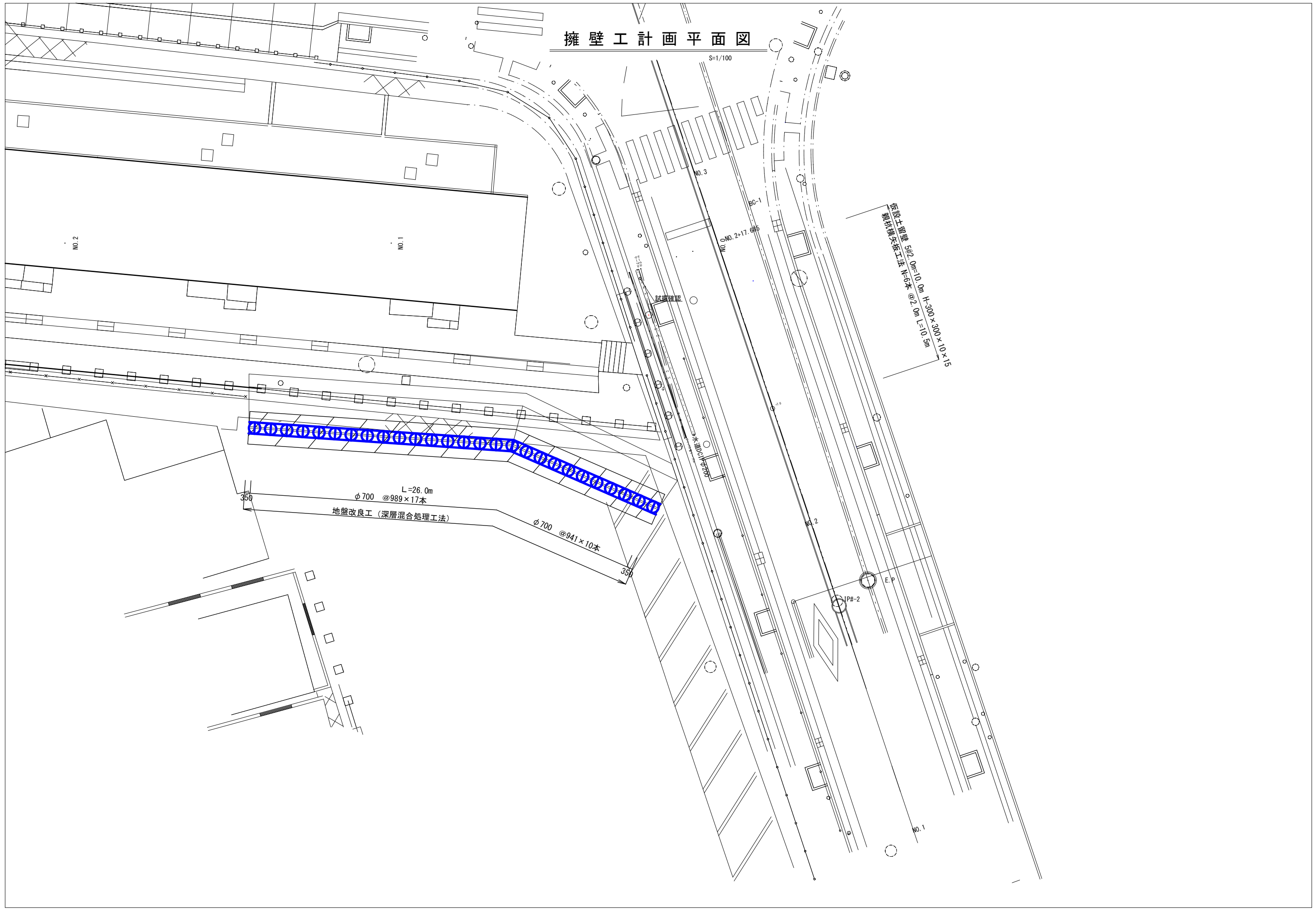
基礎工詳細図

S=1/20



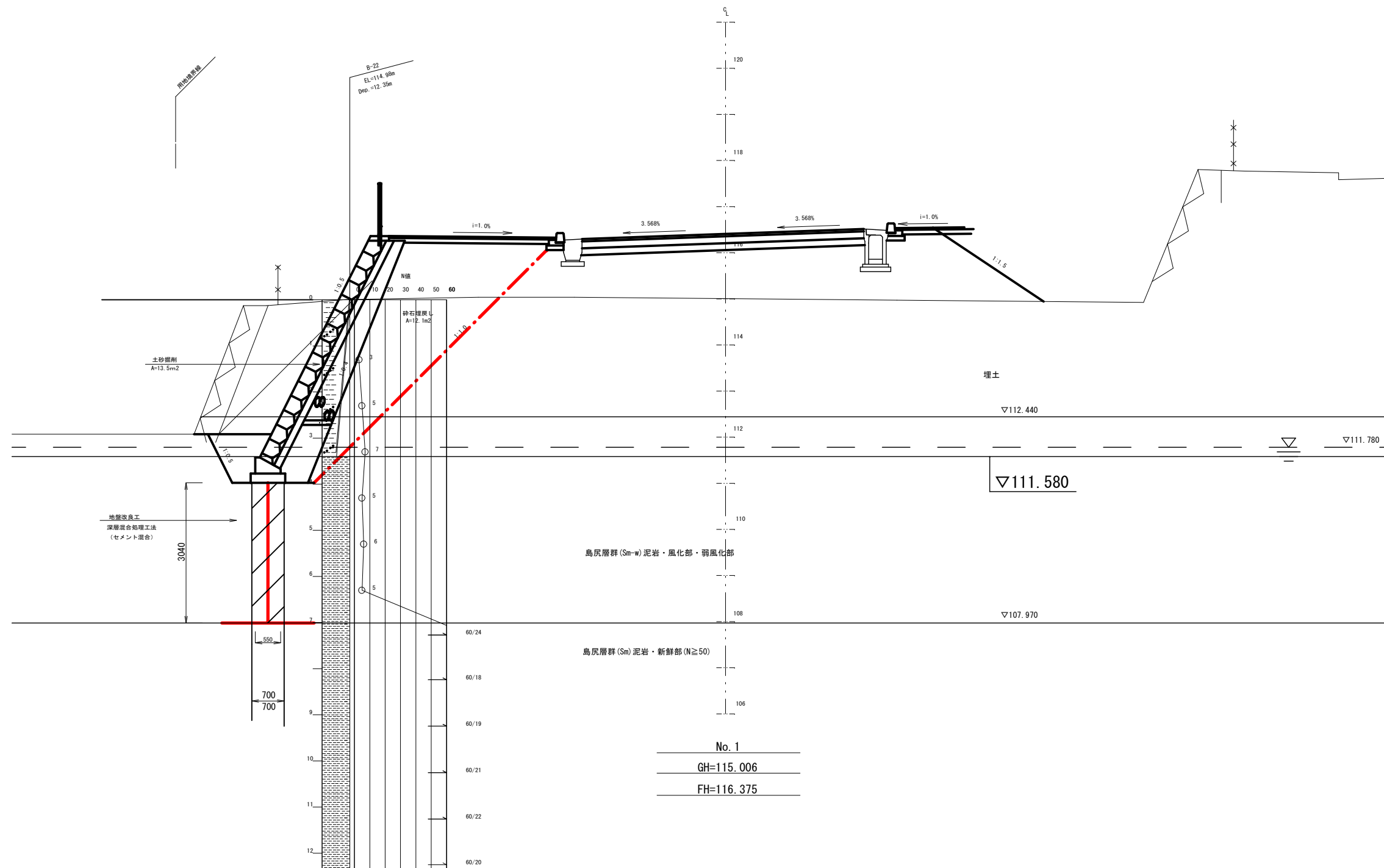
擁壁工計画平面図

S=1/100



地盤改良工詳細図

S=1/50



No. 1
GH=115.006
FH=116.375