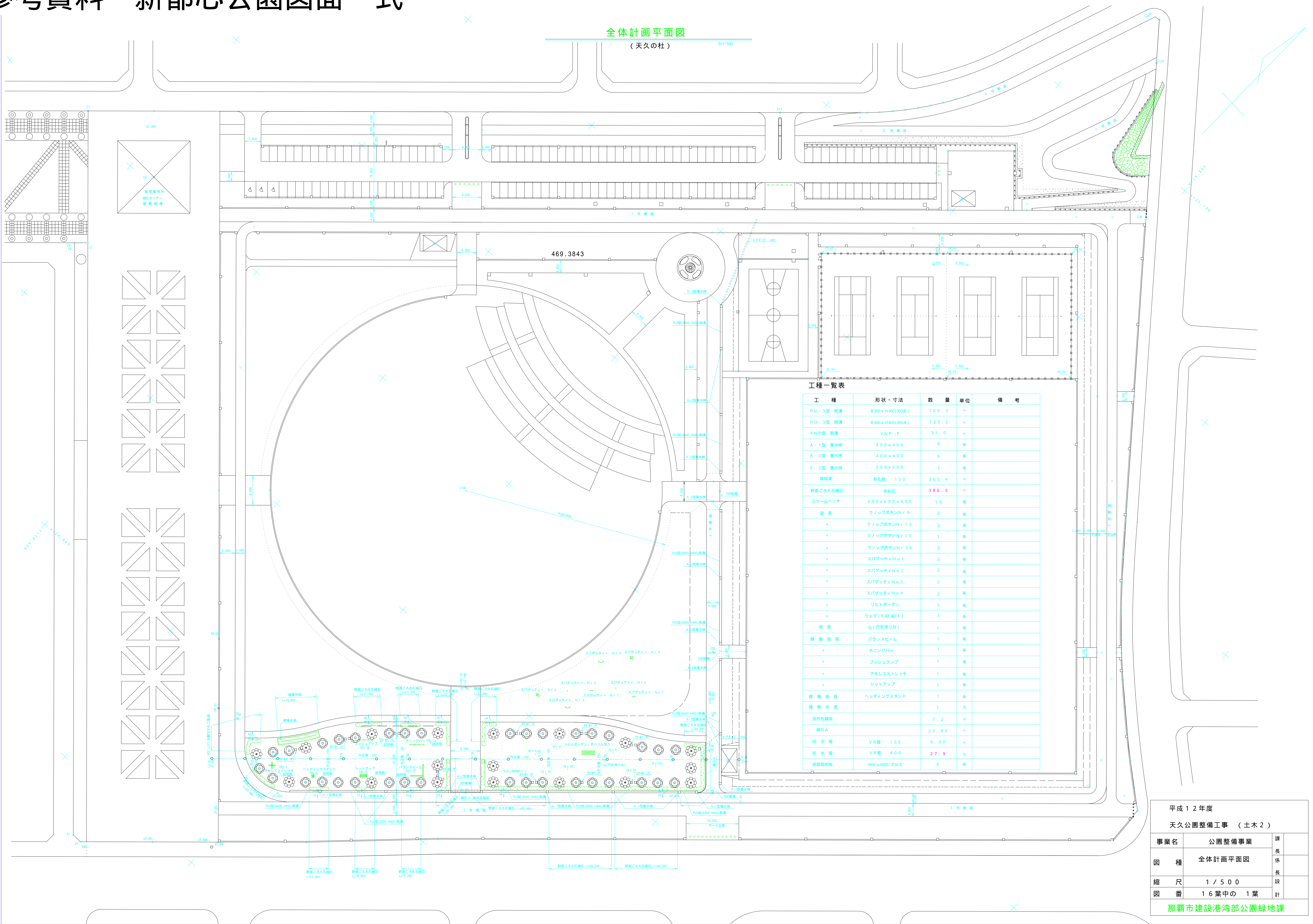


参考資料 新都心公園図面一式

全体計画平面図

(天久の杜)

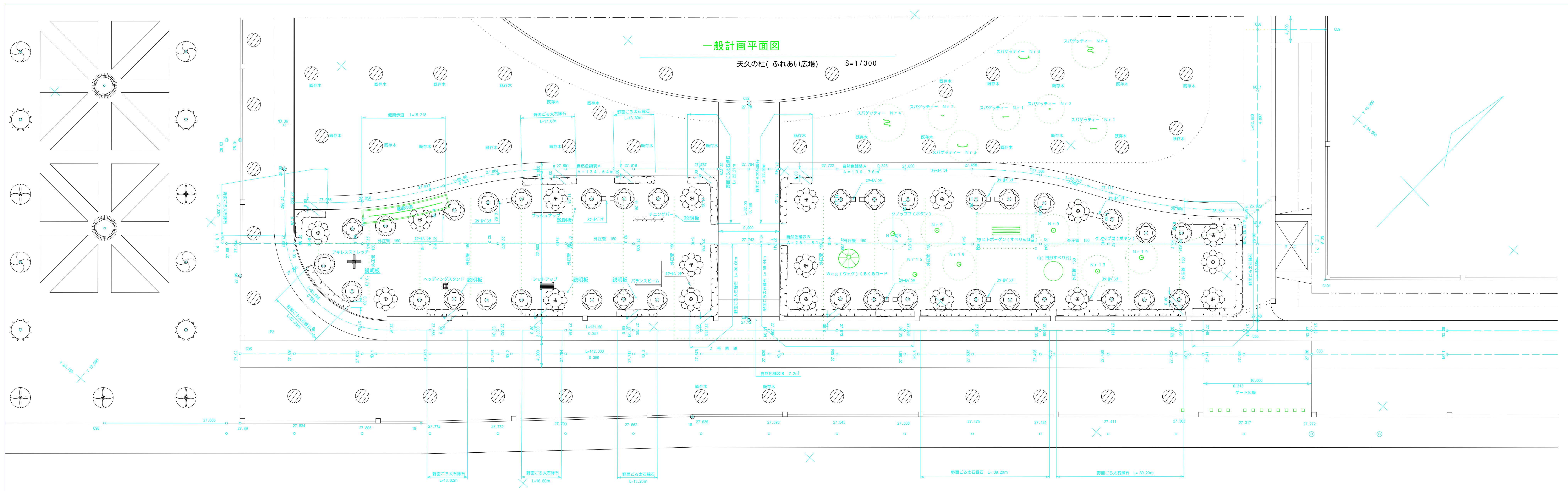
S=1/500



工種一覧表

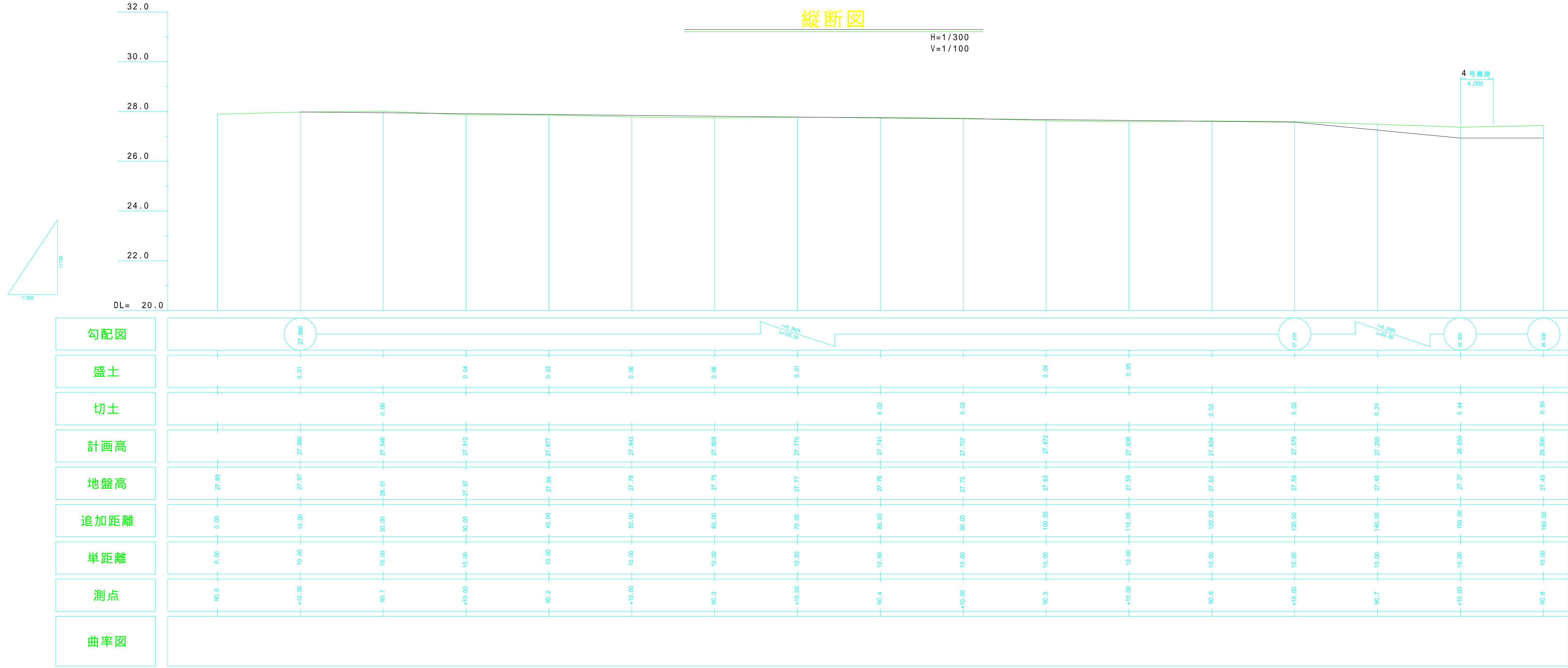
工種	形状・寸法	数量	単位	備考
PU-3型 側溝	8300×H400(300B)	109.3	m	
PU-3型 側溝	8400×H400(400A)	123.2	m	
YNP型 側溝	YNP-F	31.0	m	
A-1型 集水樹	400×400	9	基	
A-2型 集水樹	400×400	9	基	
E-3型 集水樹	500×500	1	基	
管埋戻	有孔管 150	365.4	m	
野面ごら大石緑石	あわ石	386.5	m ³	
スツールベンチ	600×600×600	19	基	
遊具	クノップボタンNr.9	2	基	
	クノップボタンNr.13	2	基	
	クノップボタンNr.15	1	基	
	クノップボタンNr.19	2	基	
	スパゲッティNo.1	2	基	
	スパゲッティNo.2	2	基	
	スパゲッティNo.3	2	基	
	スパゲッティNo.4	2	基	
	リフトボーン	1	基	
	ウェグ(ゲダ M-D)	1	基	
遊具	山(円形滑り台)	1	基	
健康遊具	バランスビーム	1	基	
	チニングバー	1	基	
	ブッシュアップ	1	基	
	アキレストレッチ	1	基	
	シットアップ	1	基	
健康遊具	ヘッドニングスタンド	1	基	
健康歩道		1	式	
自然色舗装		7.2	m ²	
緑石A		23.93	m ²	
排水管	VP管 150	6.30	m	
排水管	VP管 400	27.9	m	
遊具説明板	8400×H500 アルミ	6	基	

平成12年度		課長係 長 設計
天久公園整備工事 (土木2)		
事業名	公園整備事業	計
図種	全体計画平面図	
縮尺	1/500	
図番	16葉中の1葉	
那覇市建設港湾部公園緑地課		



縦断図

H=1/300
V=1/100



子供遊具			
	クノップ (ボタン)	7	基
	スパゲティー	8	基
	ヴェグ (くるくるロード)	1	基
	(山) 円形すべり台	1	基
	リフトホーゲン (すべりんぼう)	1	基
運動施設			
	バランスビーム	1	基
	テニシングバー	1	基
	プッシュアップ	1	基
	アキレスストレッチ	1	基
	シットアップ	1	基
	ヘッドニングスタンド	1	基
	健康歩道	1	基
	ツールベンチ	19	基
	遊具説明板	6	基

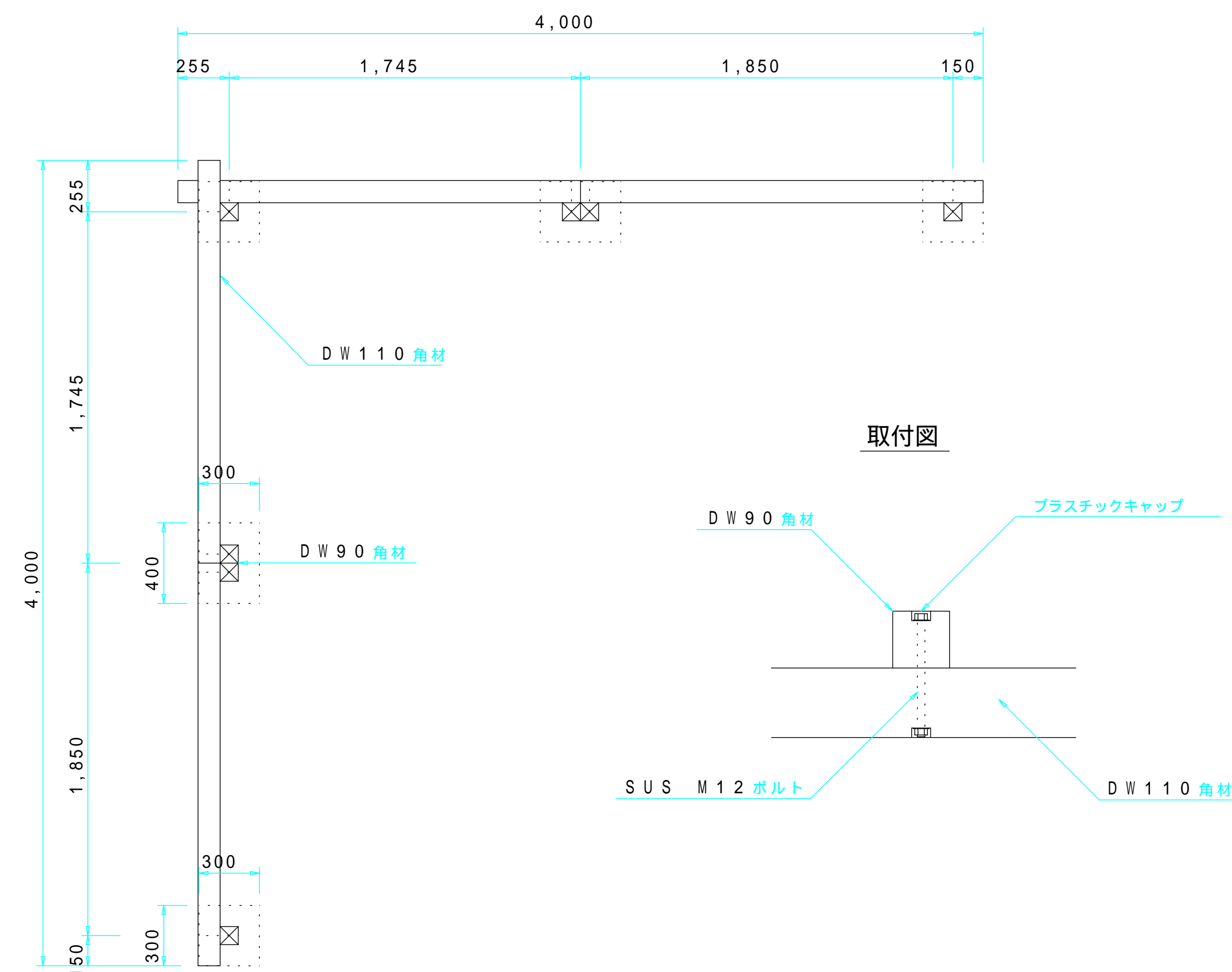
平成12年度		
天久公園整備工事 (土木2)		
事業名	公園整備事業	課長
図種	一般計画平面図	係長
縮尺	図示	設計
図番	16葉中の2葉	計
那覇市建設港湾部公園緑地課		

健康遊具詳細図

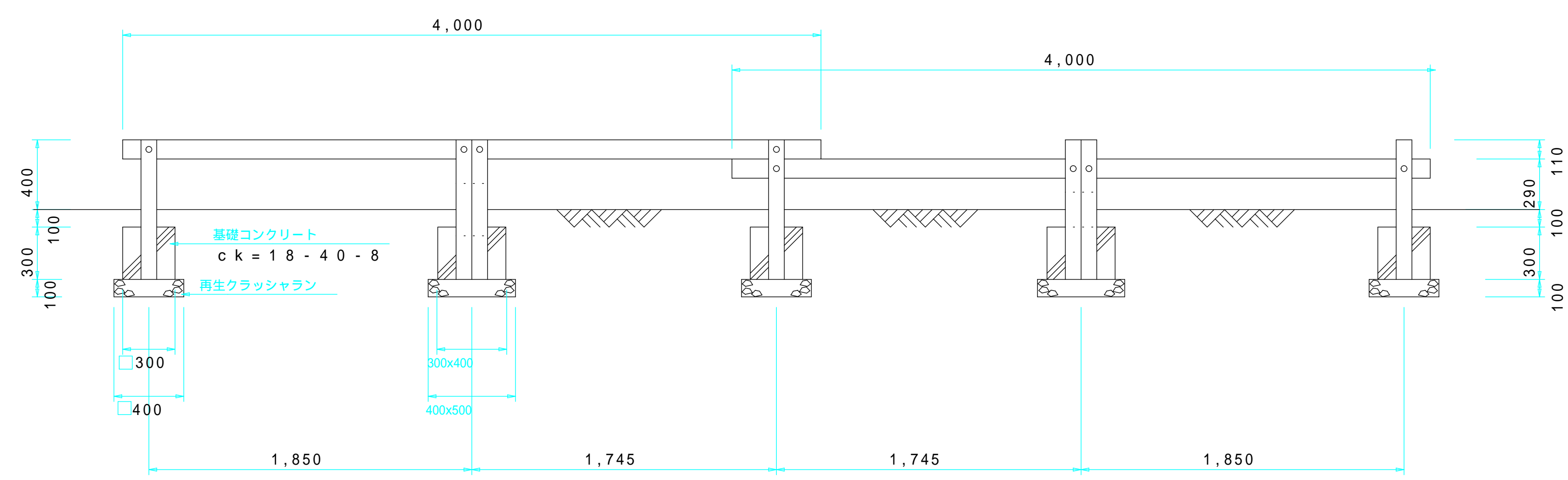
天久の杜(ふれあい広場)

バランスビーム
合成木材(TRD12)

平面図 S = 1 / 30

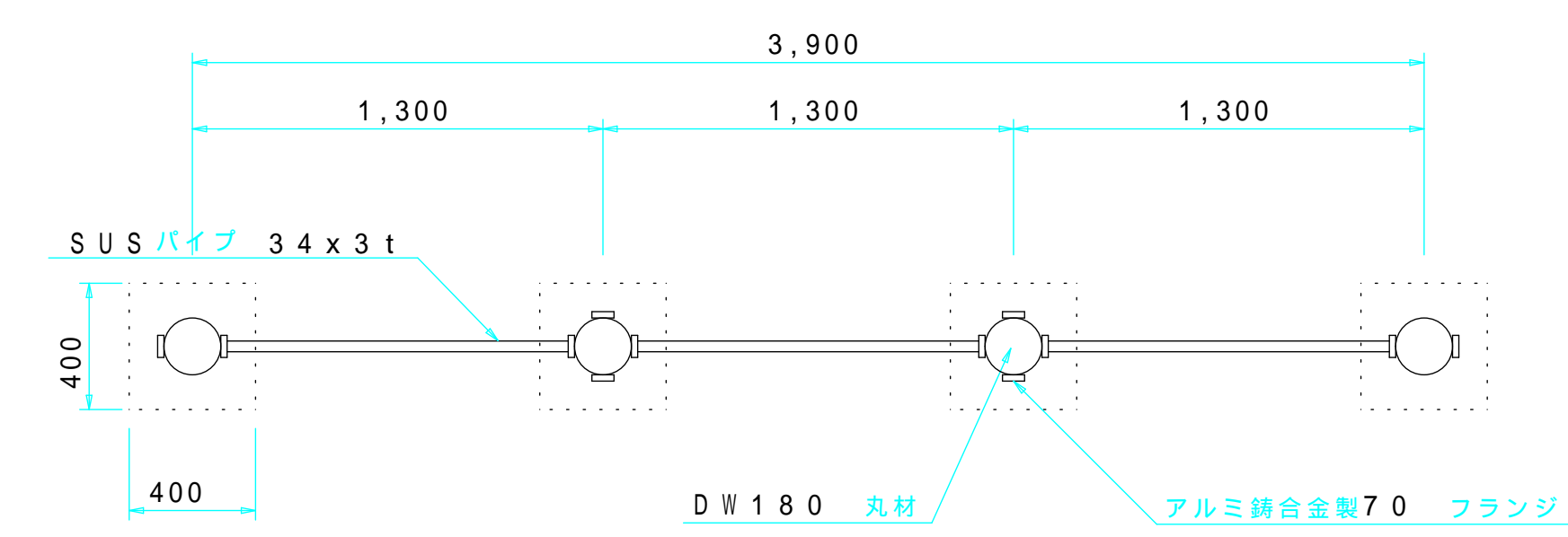


断面図 S = 1 / 30

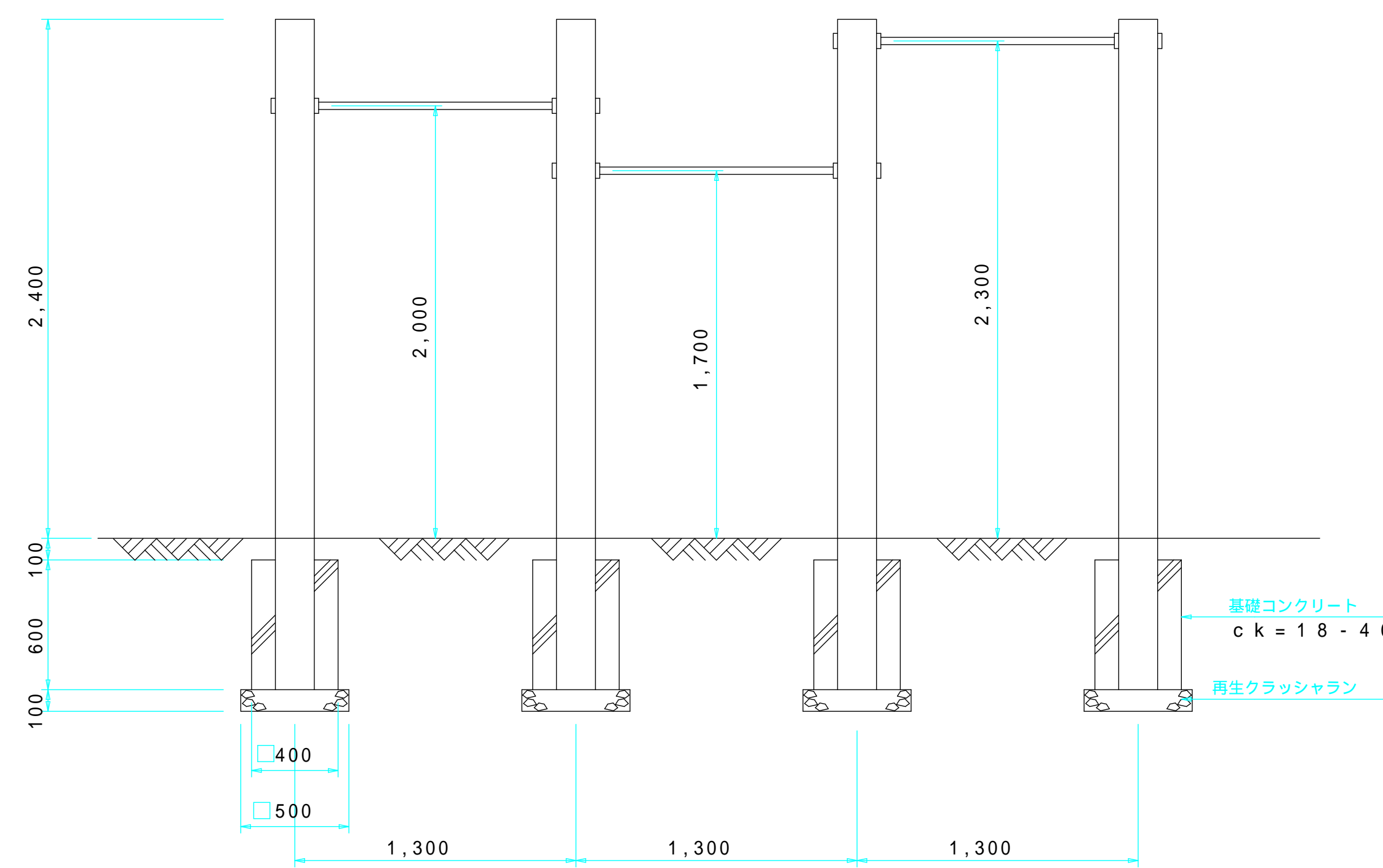


チニングバー
合成木材(TRD14)

平面図 S = 1 / 30

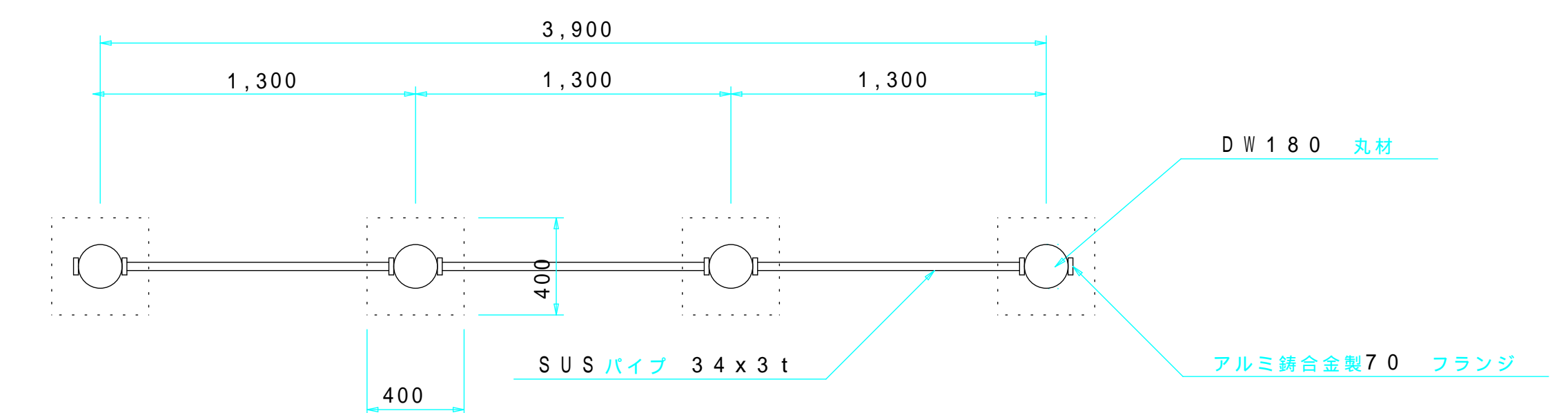


断面図 S = 1 / 30

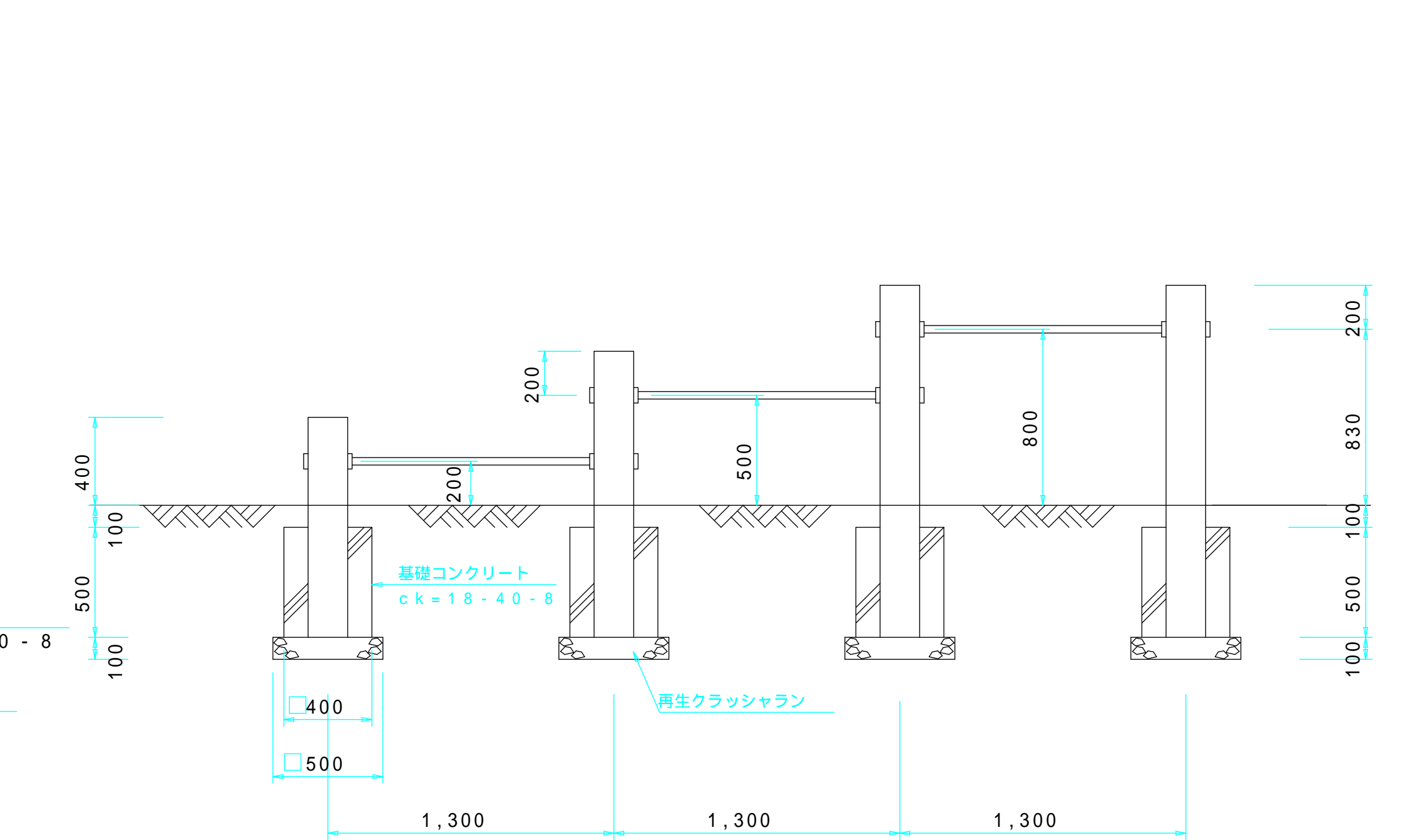


プッシュアップ
合成木材(TRD18)

平面図 S = 1 / 30

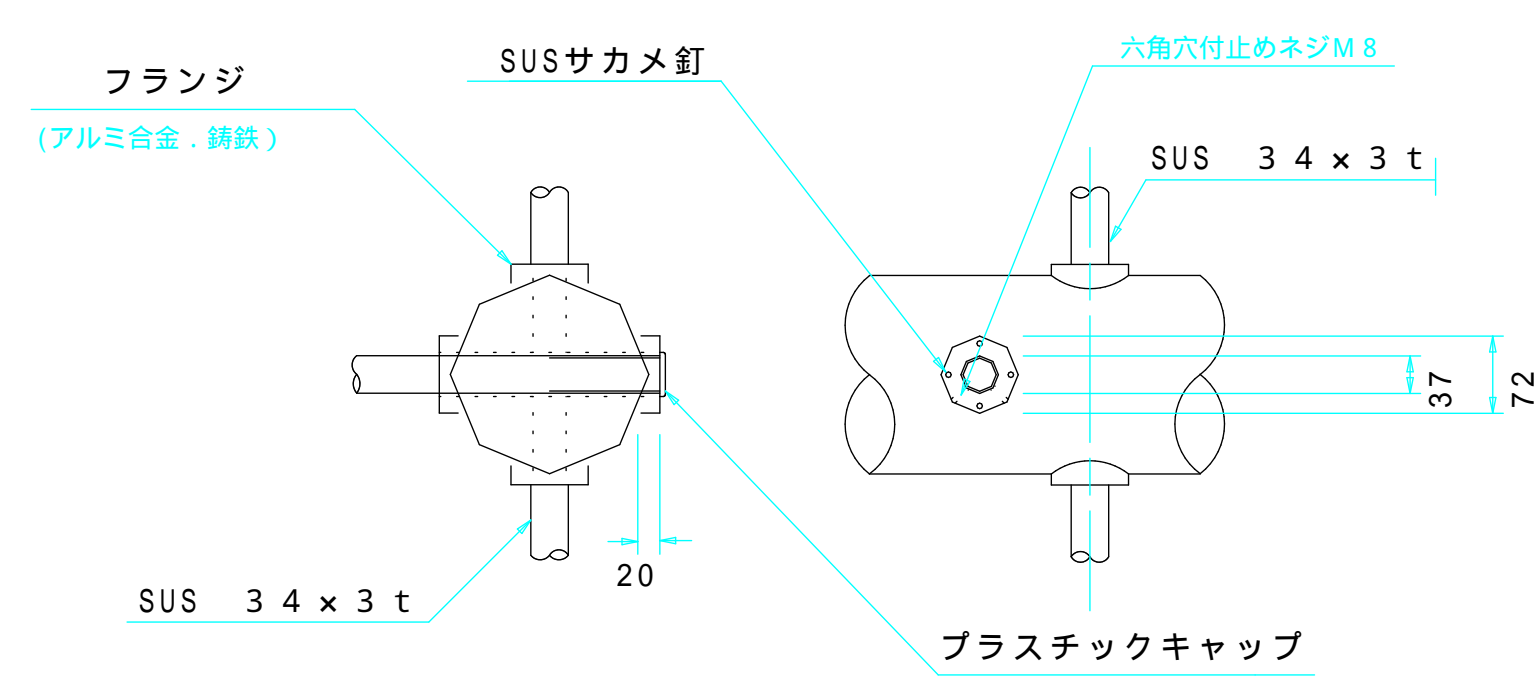


断面図 S = 1 / 30



標準フランジ、パイプ取り付け詳細図

S=1/10



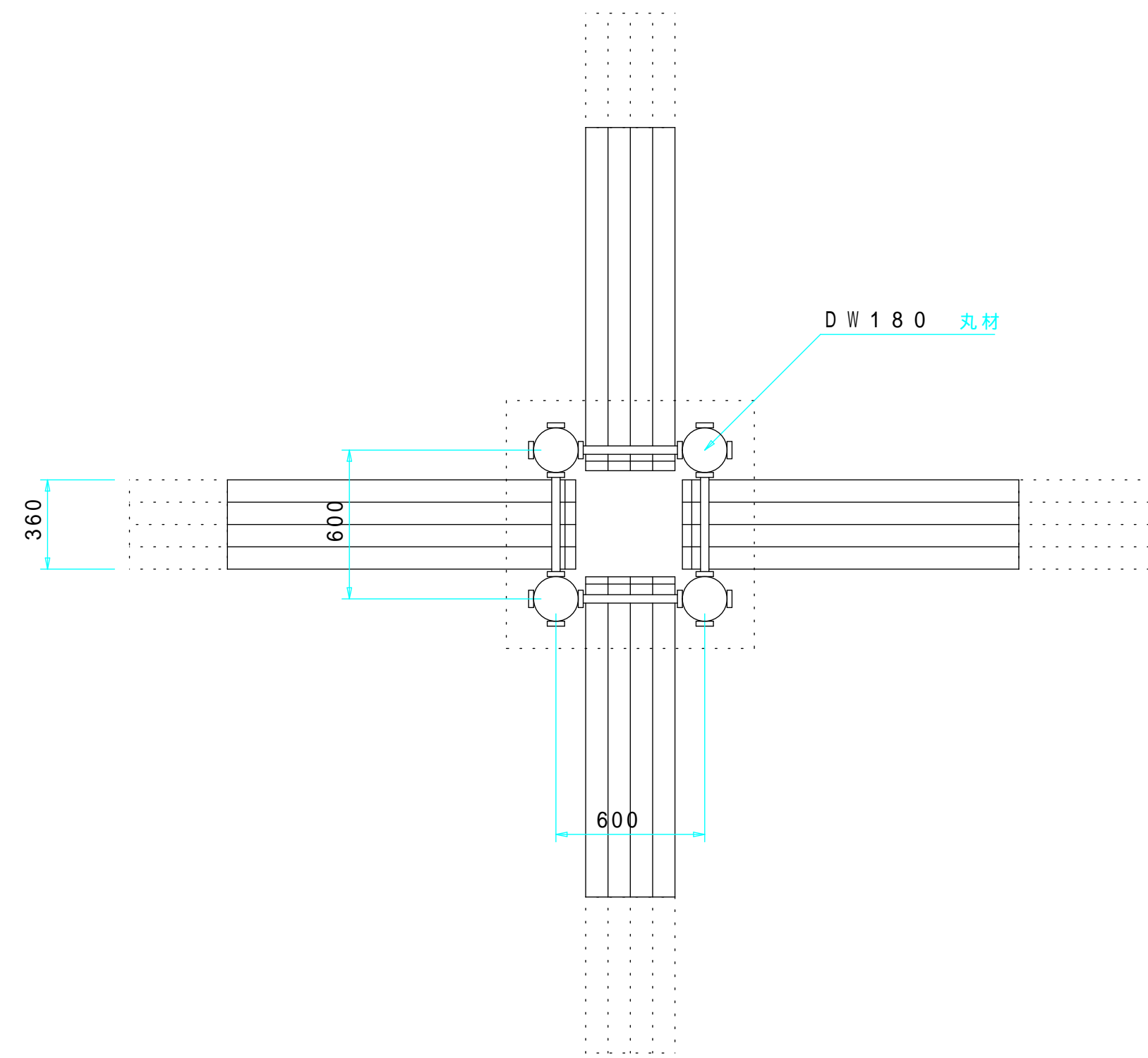
平成12年度		
天久公園整備工事 (土木2)		
事業名	公園整備事業	課
図種	健康遊具詳細図 (3-1)	係
縮尺	図示	長
図番	16葉中の7葉	設
那覇市建設港湾部公園緑地課		

健康遊具詳細図

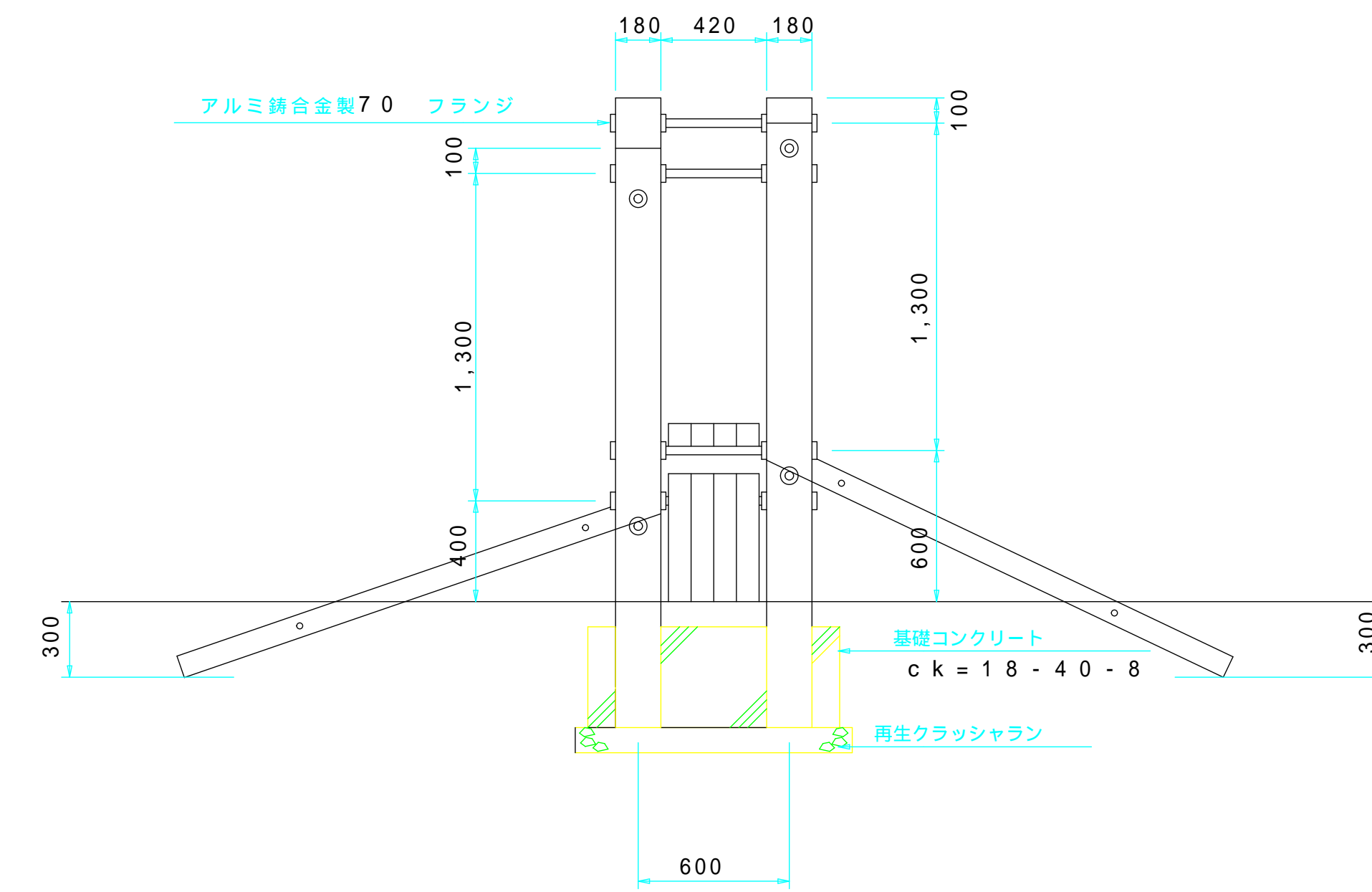
天久の杜(ふれあい広場)

アキレス ストレッチ
合成木材(TRD-1)

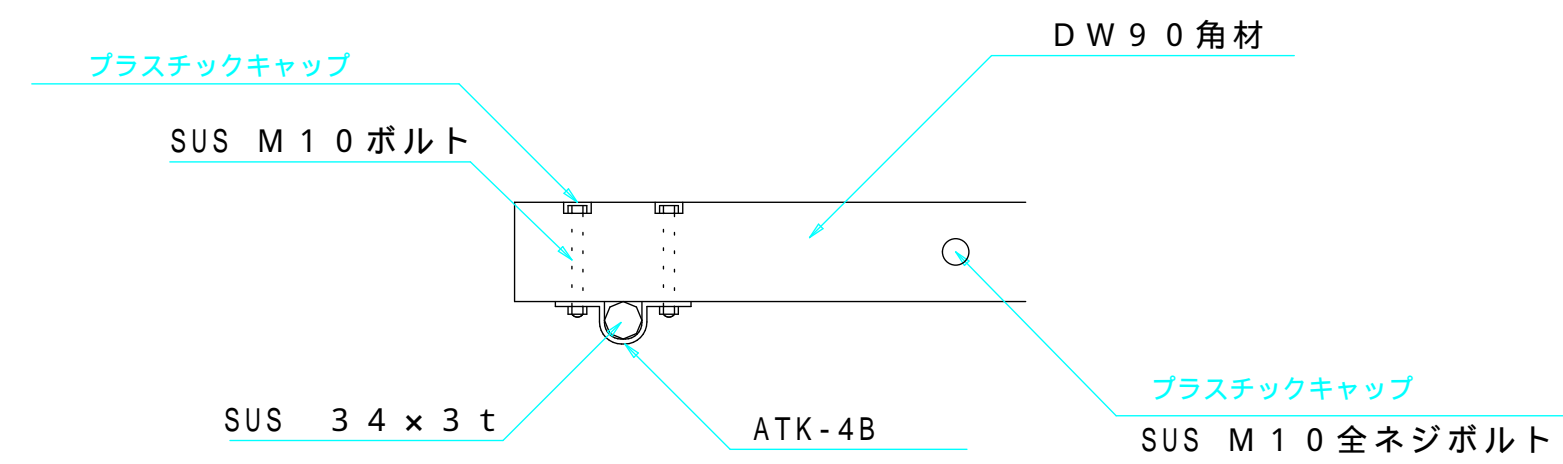
平面図 S = 1 / 3 0



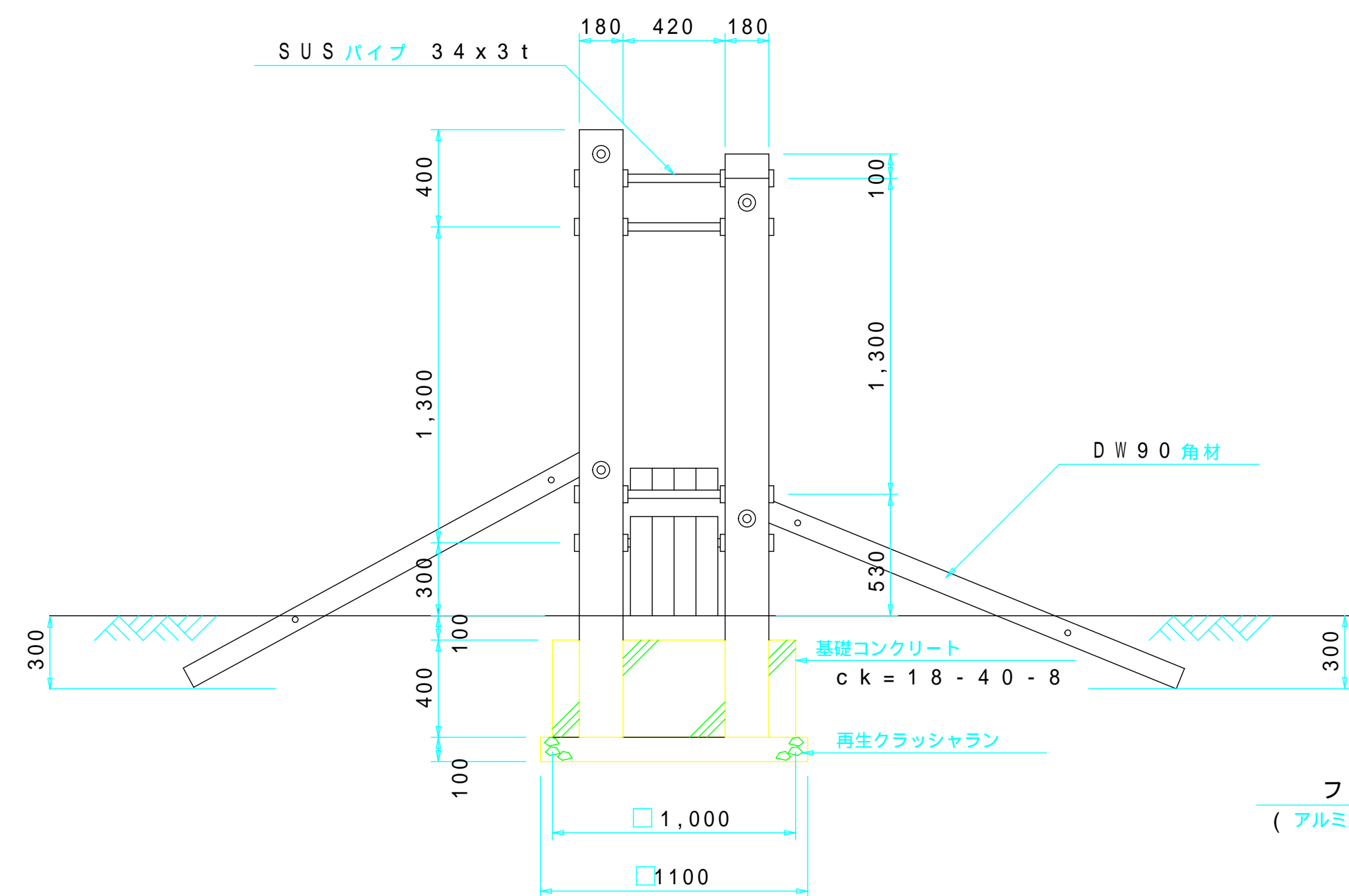
立面図 S = 1 / 3 0



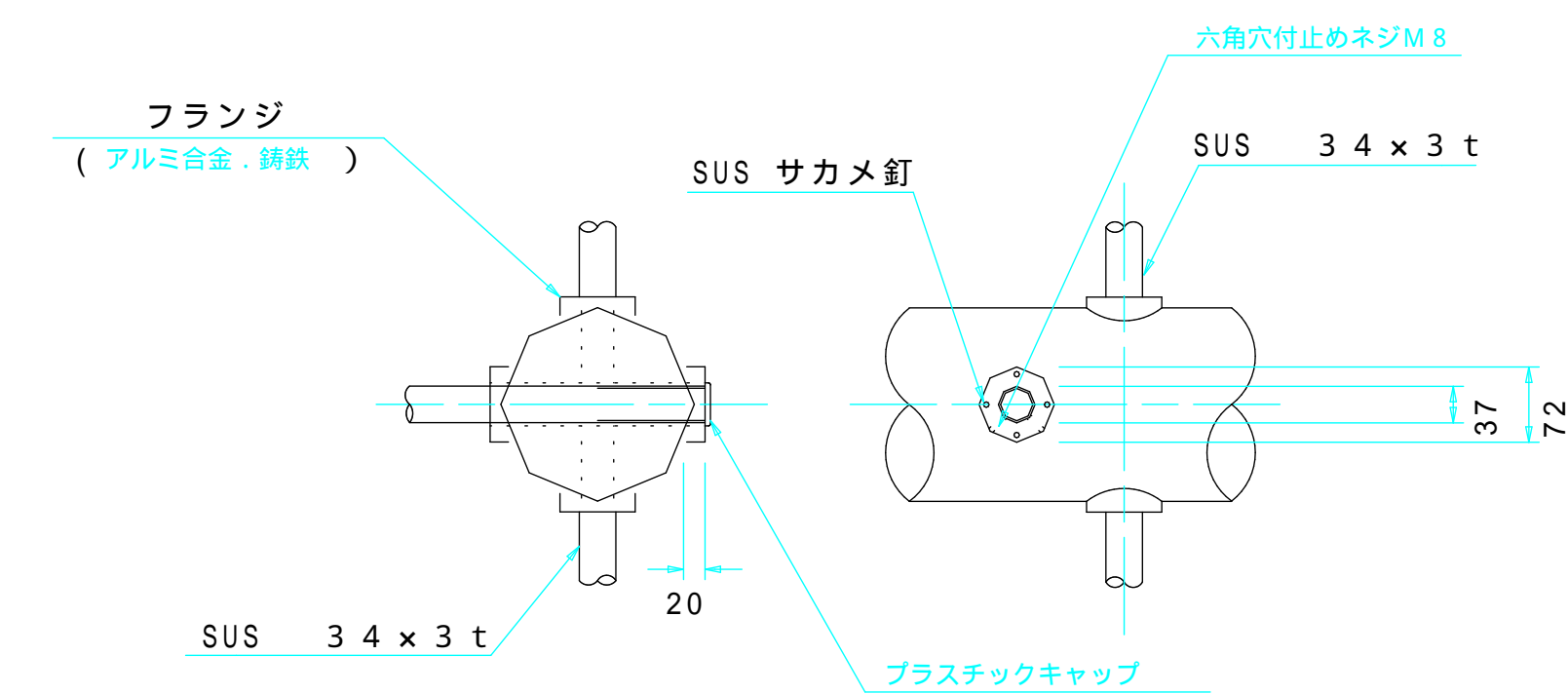
スロープ取付部 S = 1 / 1 0



断面図 S = 1 / 3 0

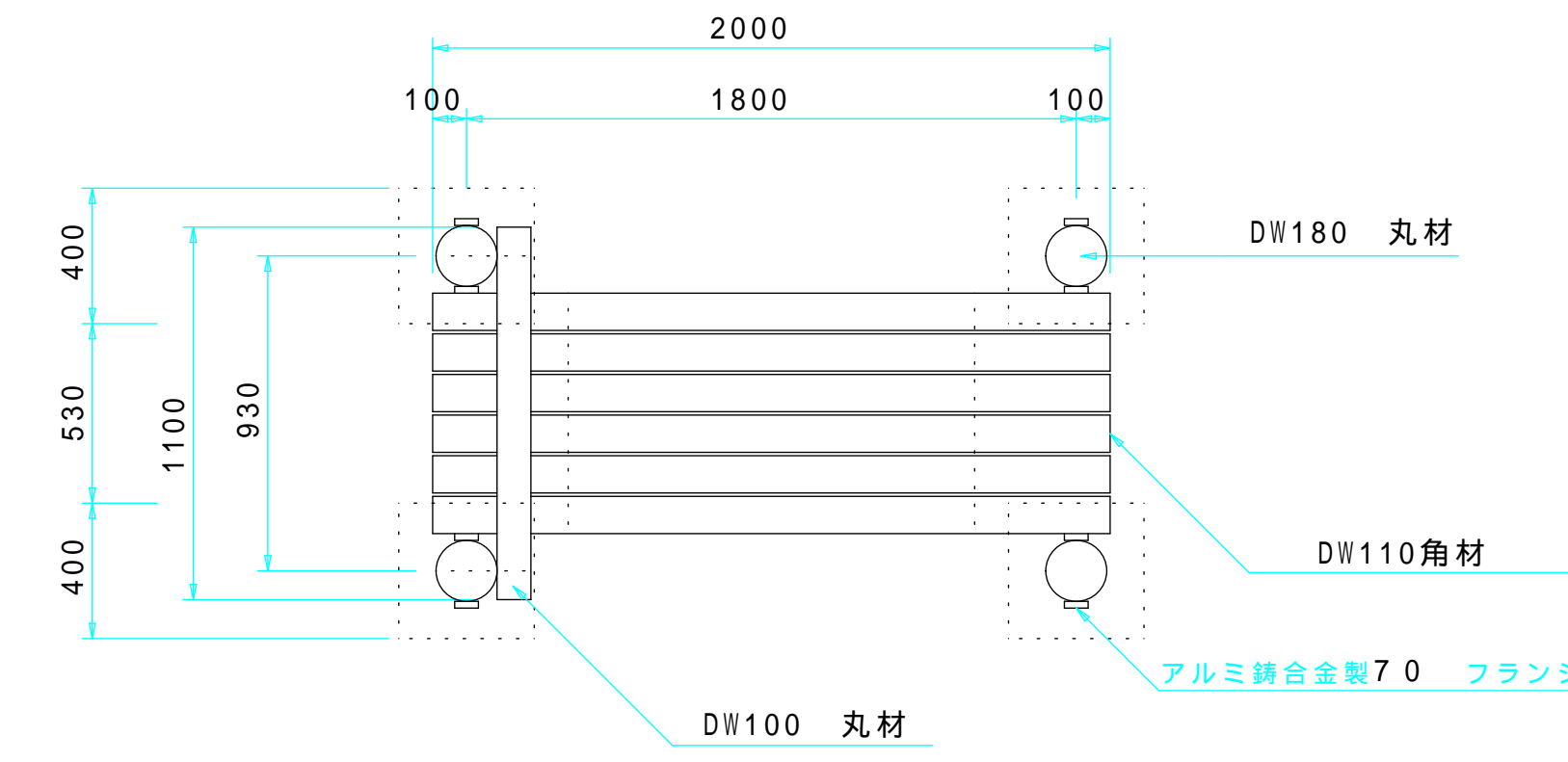


標準フランジ、パイプ取り付け詳細図 S = 1 / 1 0

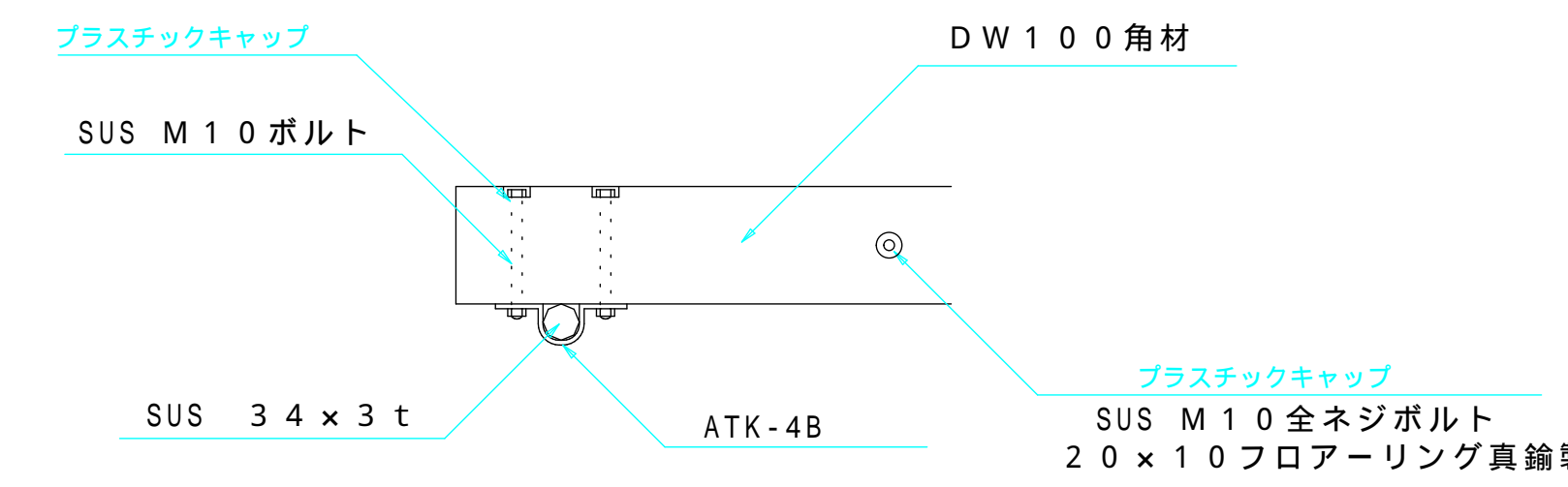


シットアップ
合成木材(TRD-8)

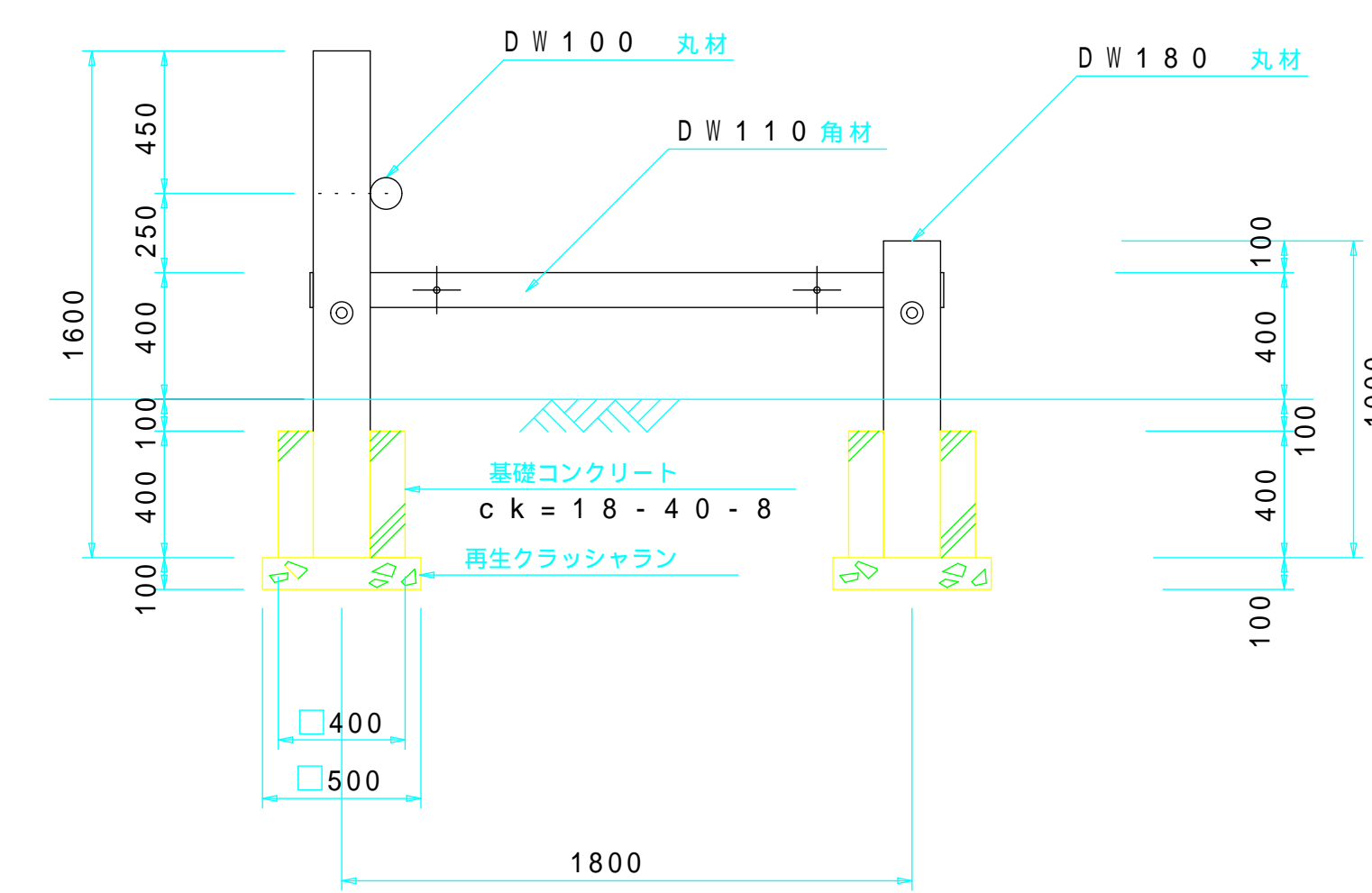
平面図 S = 1 / 3 0



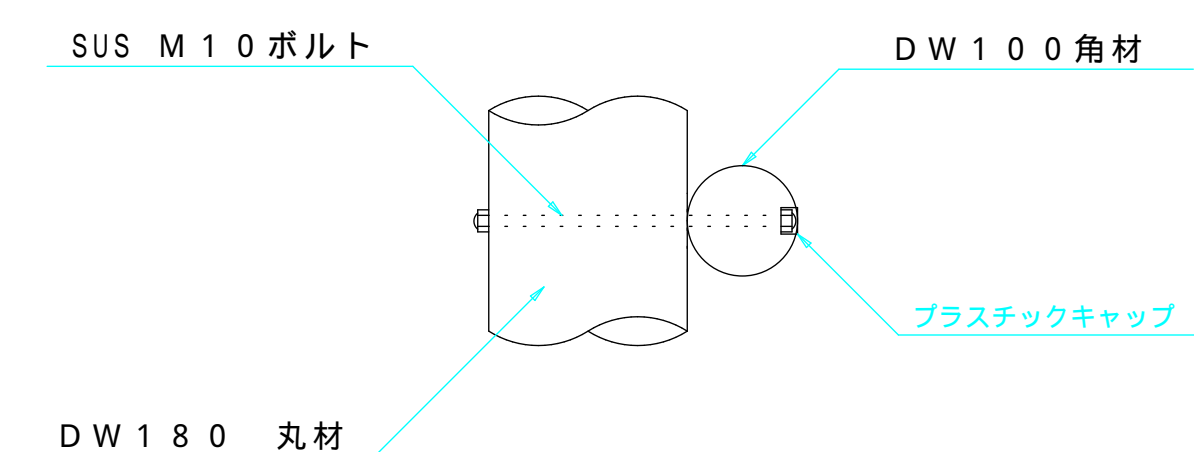
床取付部 S = 1 / 1 0



断面図 S = 1 / 3 0

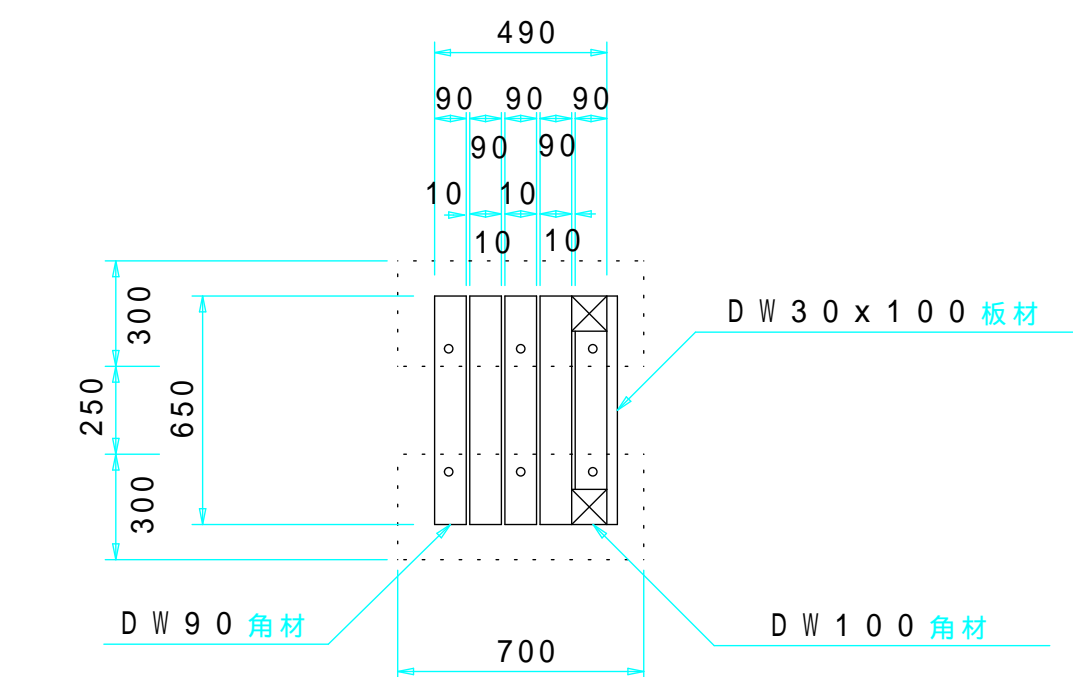


丸材取付部 S = 1 / 1 0

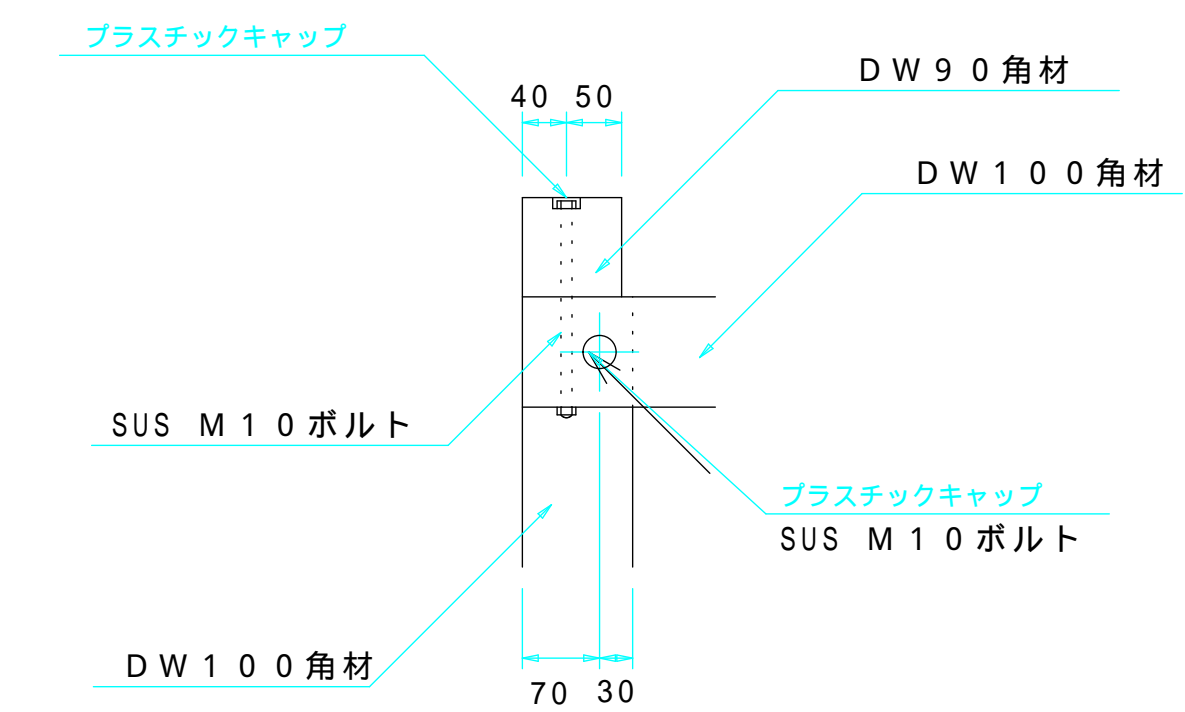


ヘッドイングスタンド
合成木材(TRD-5)

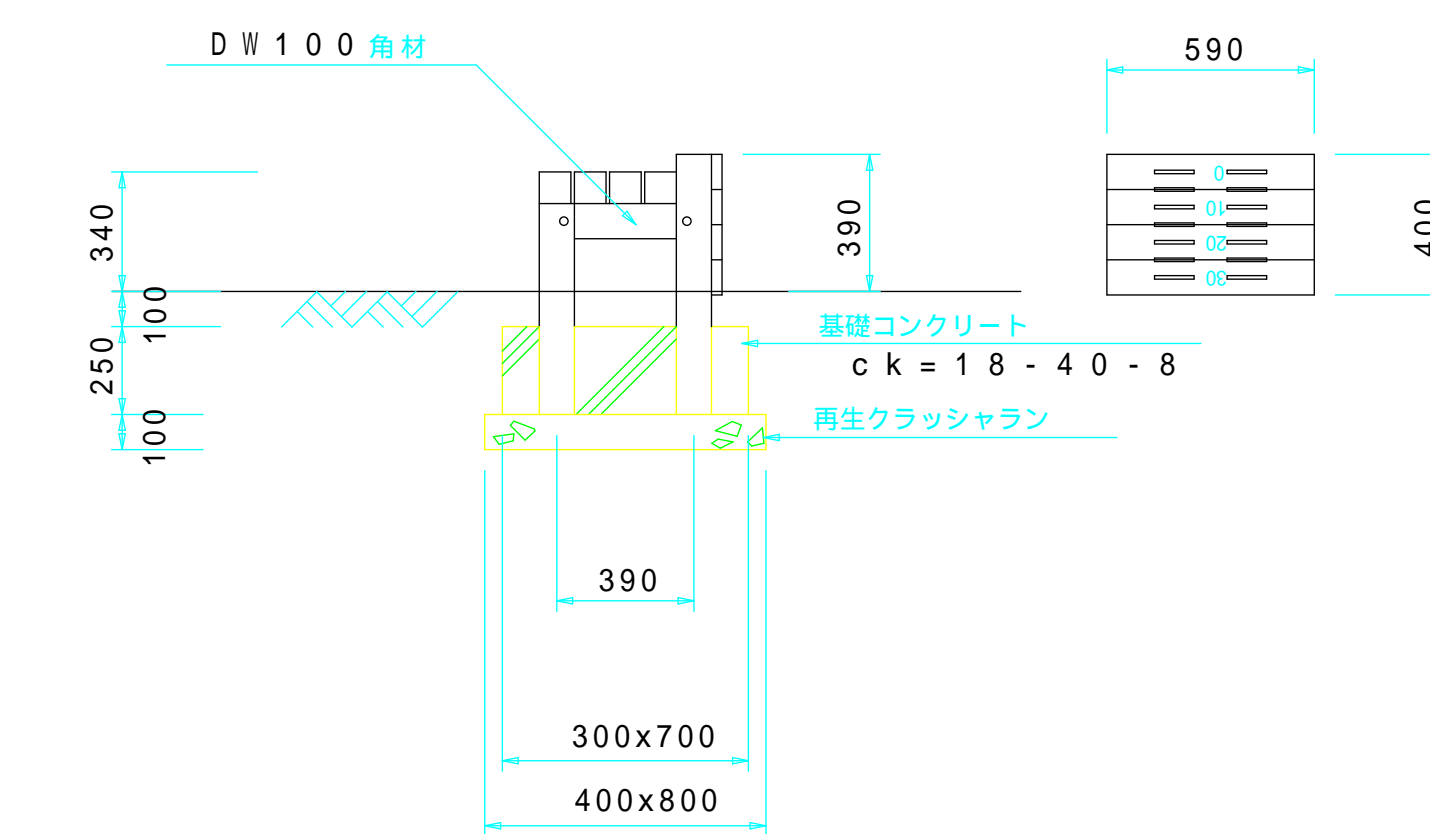
平面図 S = 1 / 3 0



取付部 S = 1 / 1 0



断面図 S = 1 / 3 0



平成12年度
天久公園整備工事 (土木2)

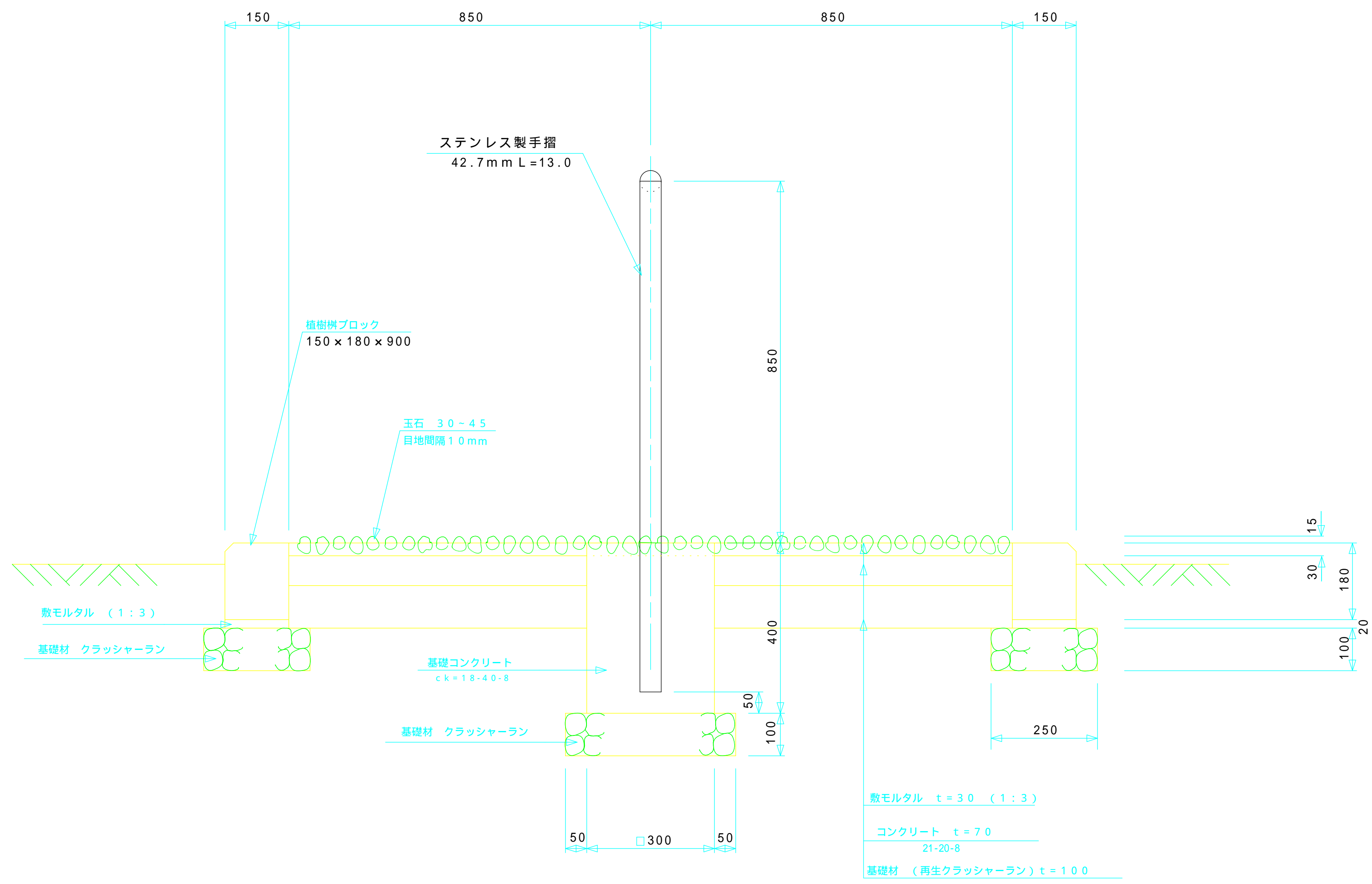
事業名	公園整備事業	課長
図種	健康遊具詳細図 (3-2)	係長
縮尺	図示	設計
図番	16葉中の8葉	計

那覇市建設港湾部公園緑地課

健康遊具詳細図

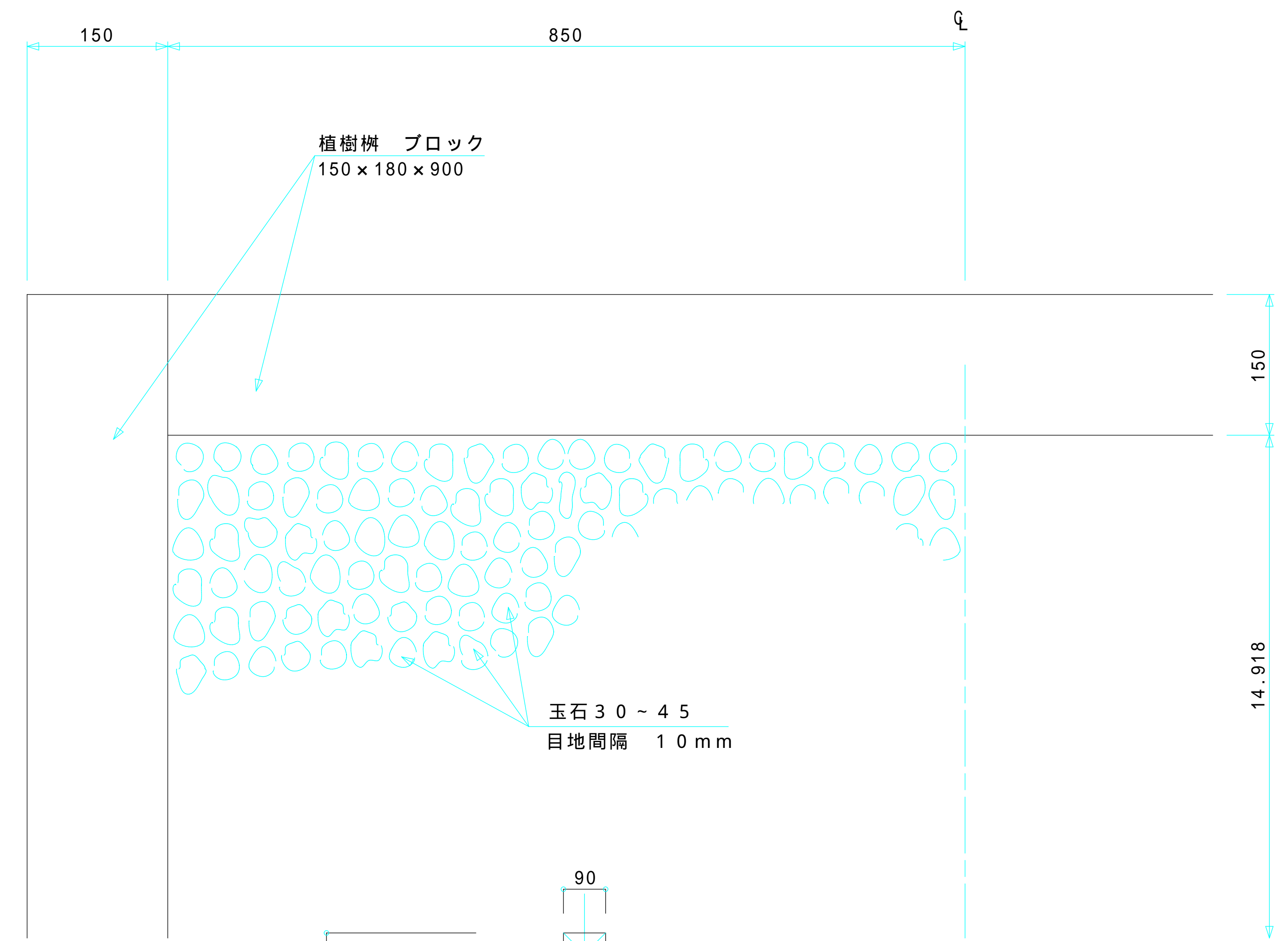
断面図

S=1/10



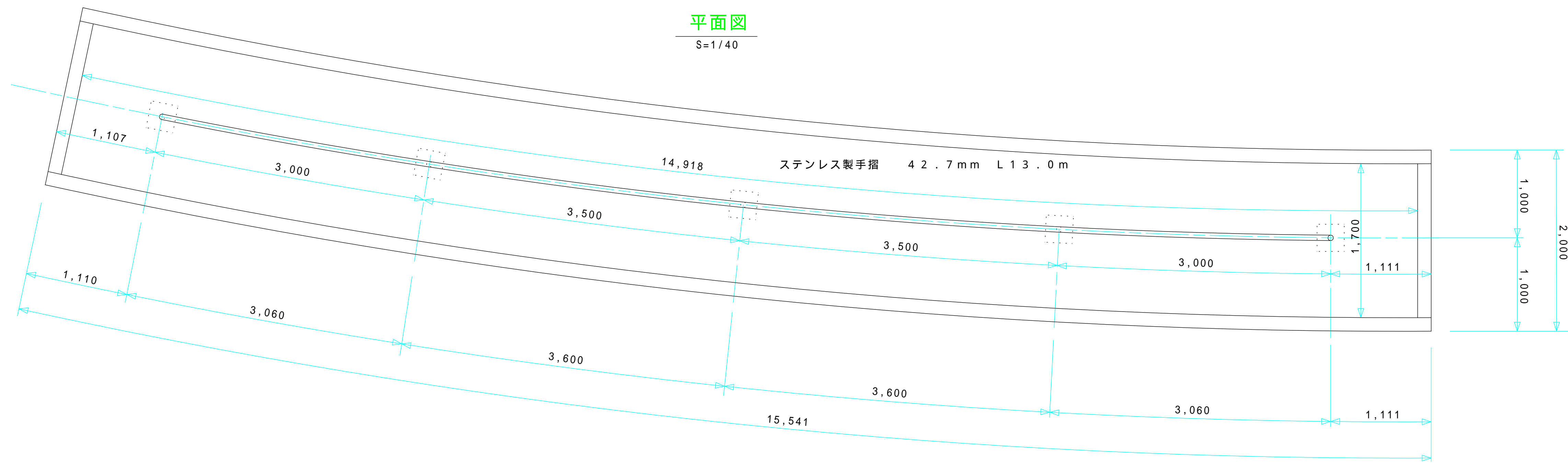
断面図

S=1/5



平面図

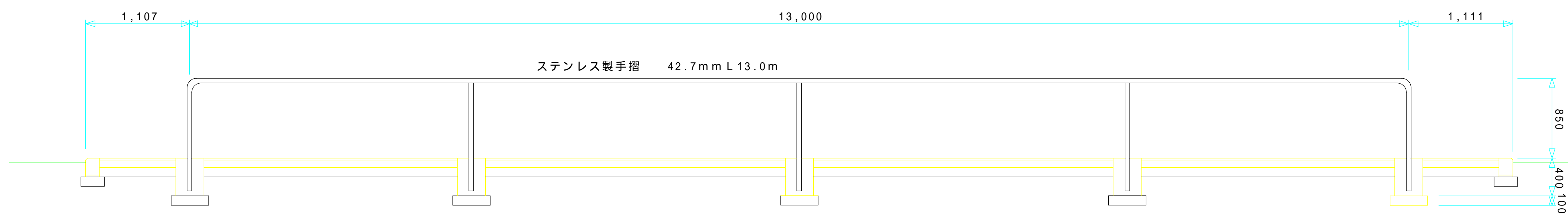
S=1/40



側面図

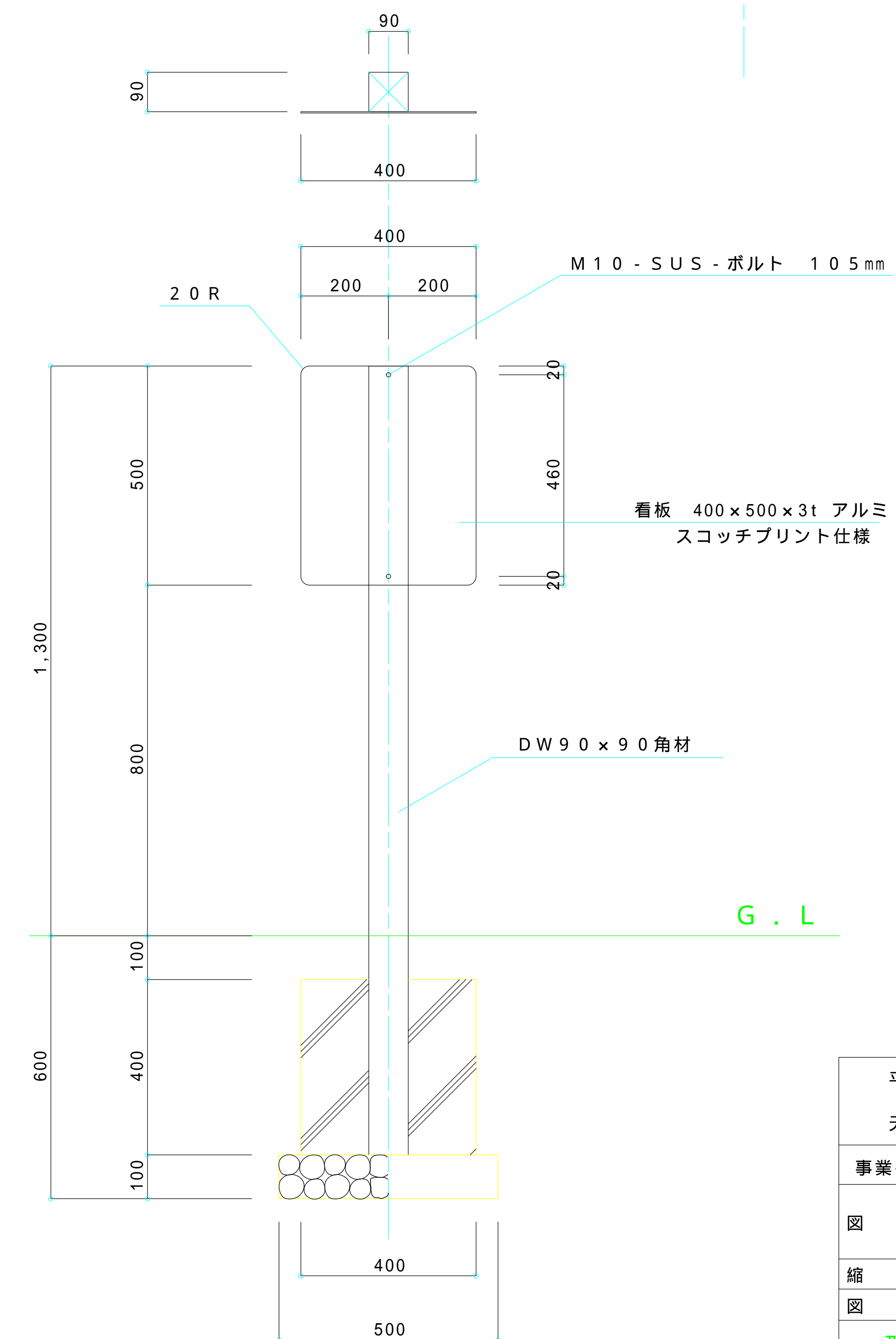
S=1/40

面積 14.92 x 1.7 = 25.36



断面図

S=1/5

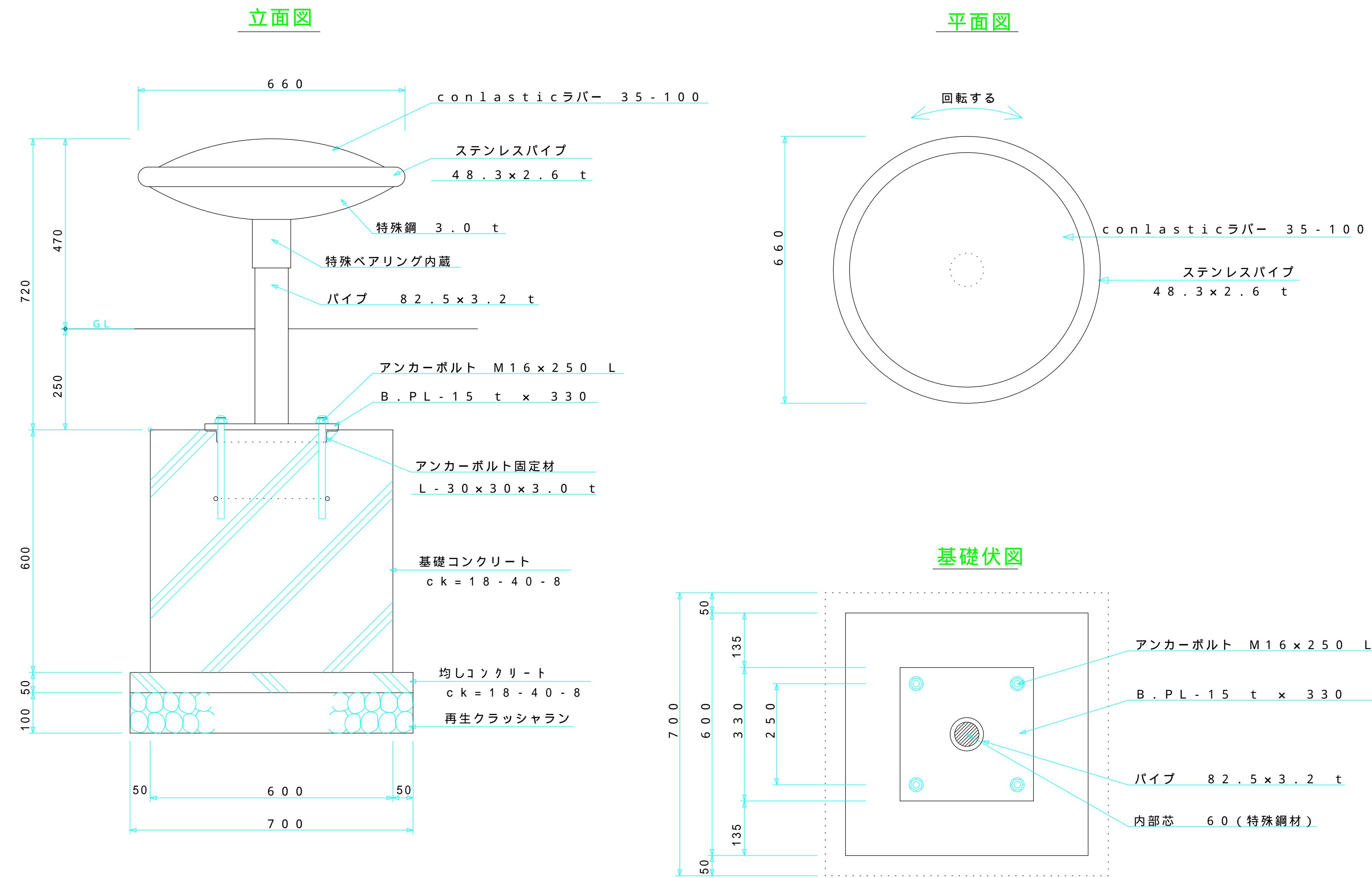


看板詳細図

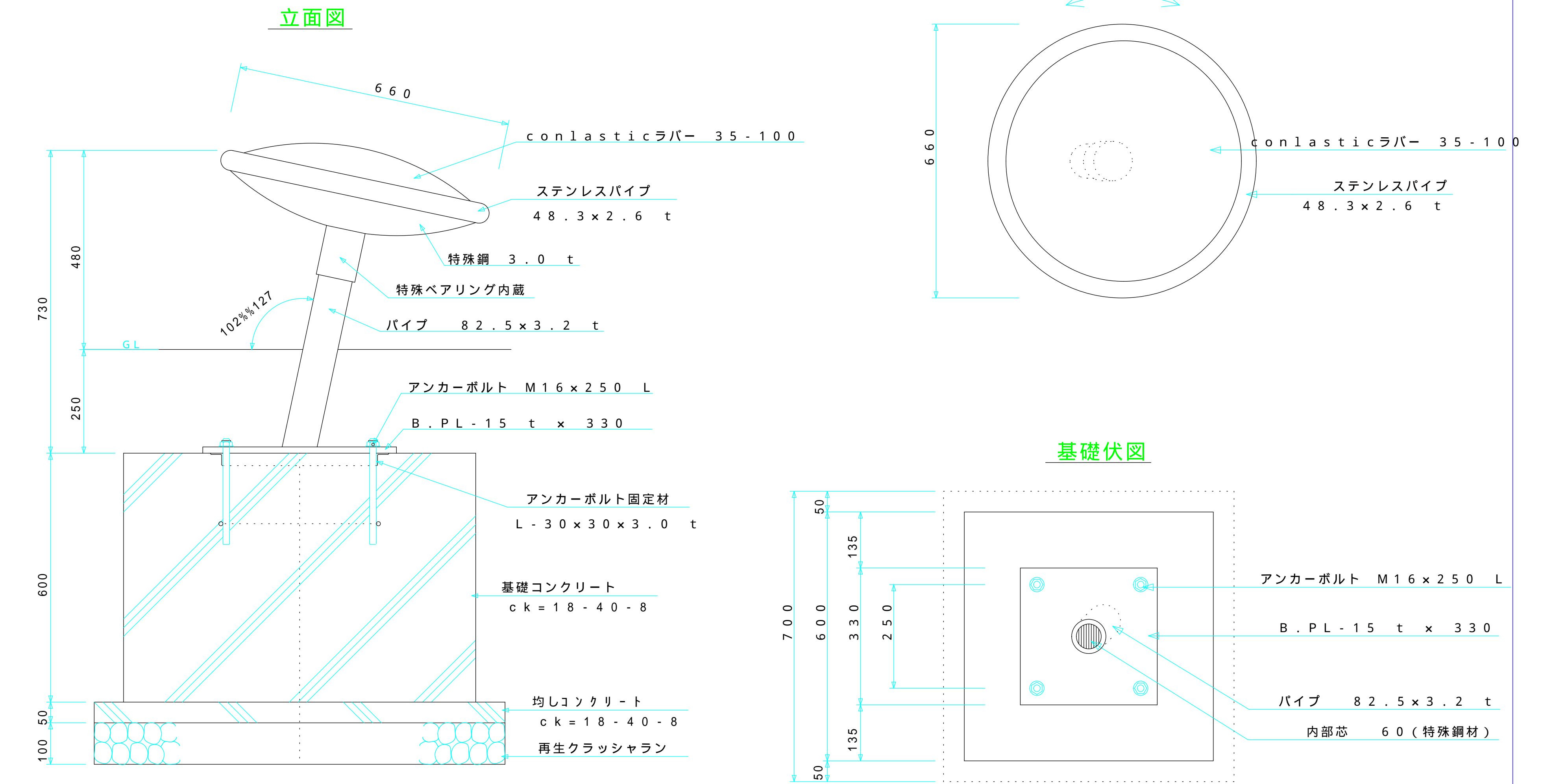
S=1/10

平成12年度		
天久公園整備工事 (土木2)		
事業名	公園整備事業	課長
図種	健康遊具詳細図 (3-3)	係長
縮尺	図示	長
図番	16葉中の9葉	計
那覇市建設港湾部公園緑地課		

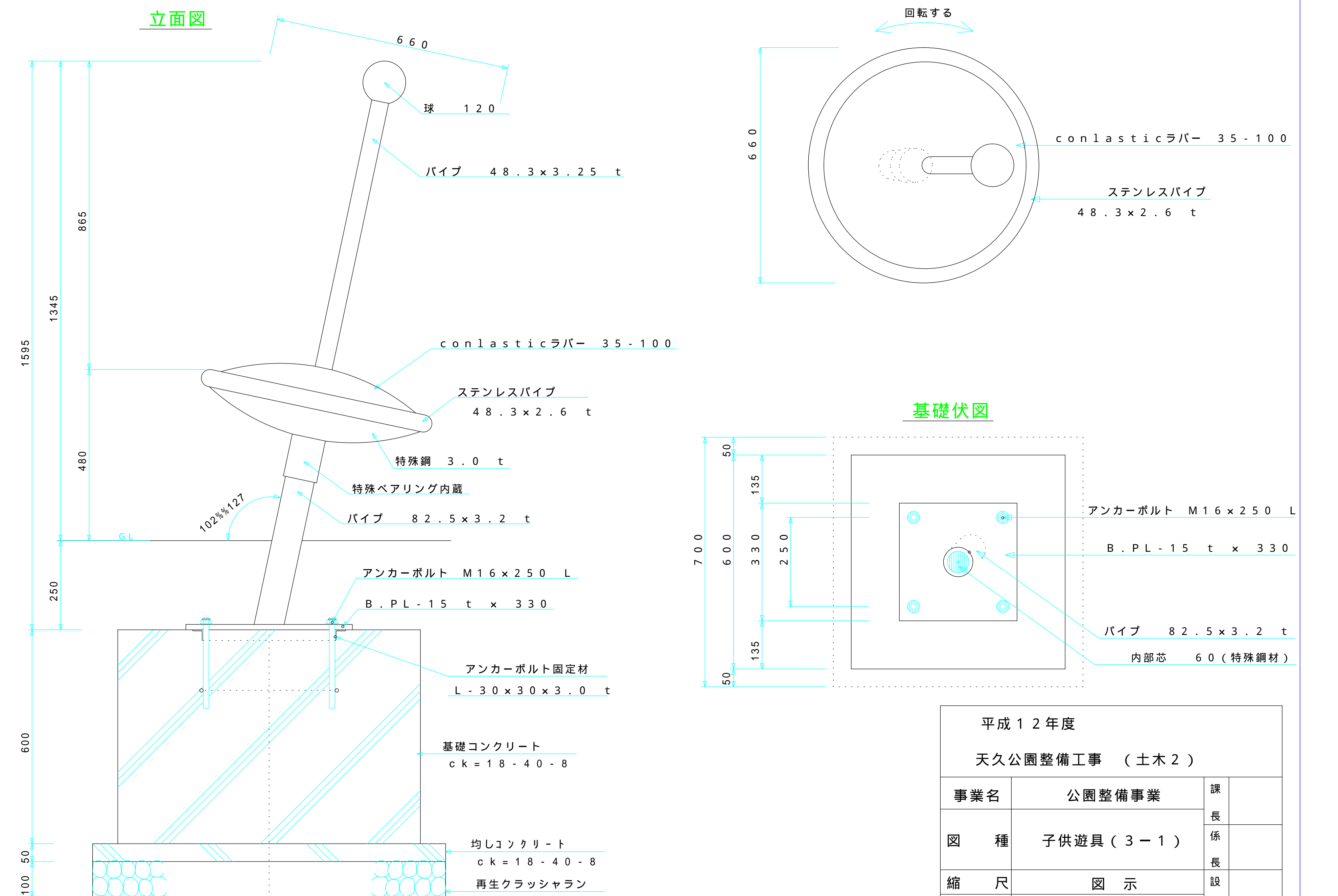
Knopfe (クノッフ) ボタン Nr 9
S = 1 / 10



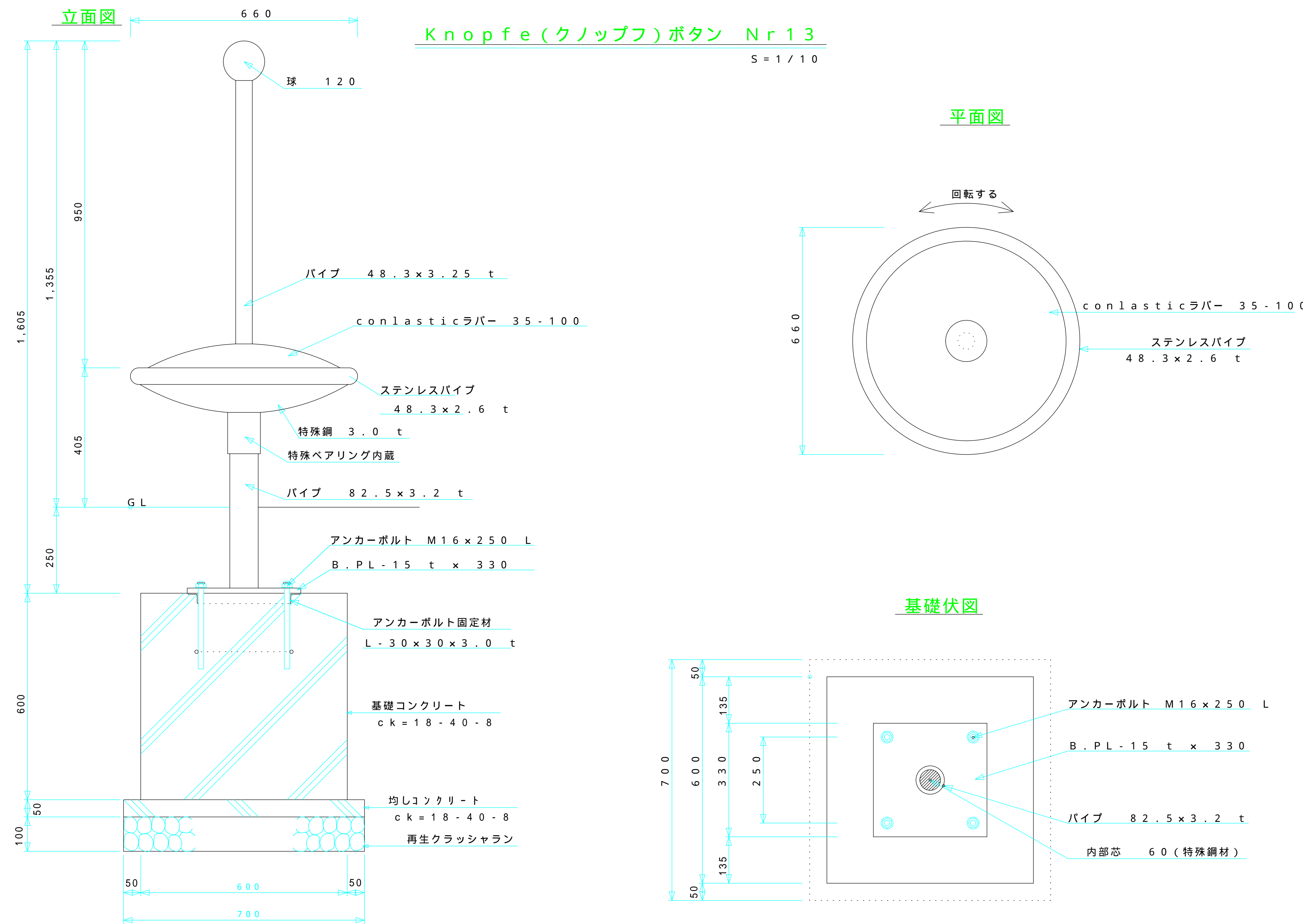
Knopfe (クノッフ) ボタン Nr 15
S = 1 / 10



Knopfe (クノッフ) ボタン Nr 19
S = 1 / 10



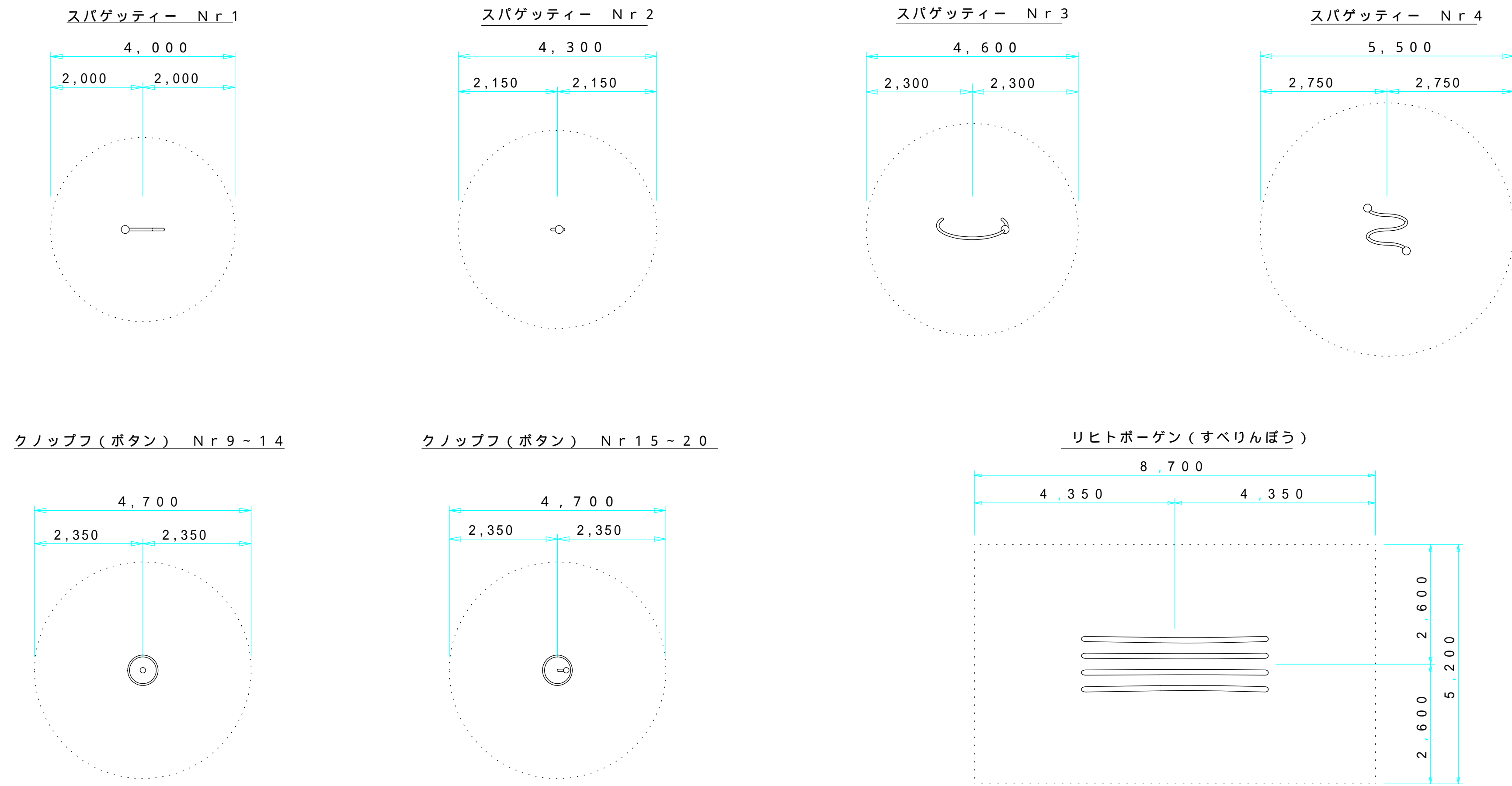
Knopfe (クノッフ) ボタン Nr 13
S = 1 / 10



平成12年度			
天久公園整備工事 (土木2)			
事業名	公園整備事業	課	
図種	子供遊具 (3-1)	係	
縮尺	図示	長	
図番	16葉中の10葉	設	
那覇市建設港湾部公園緑地課			

安全領域図

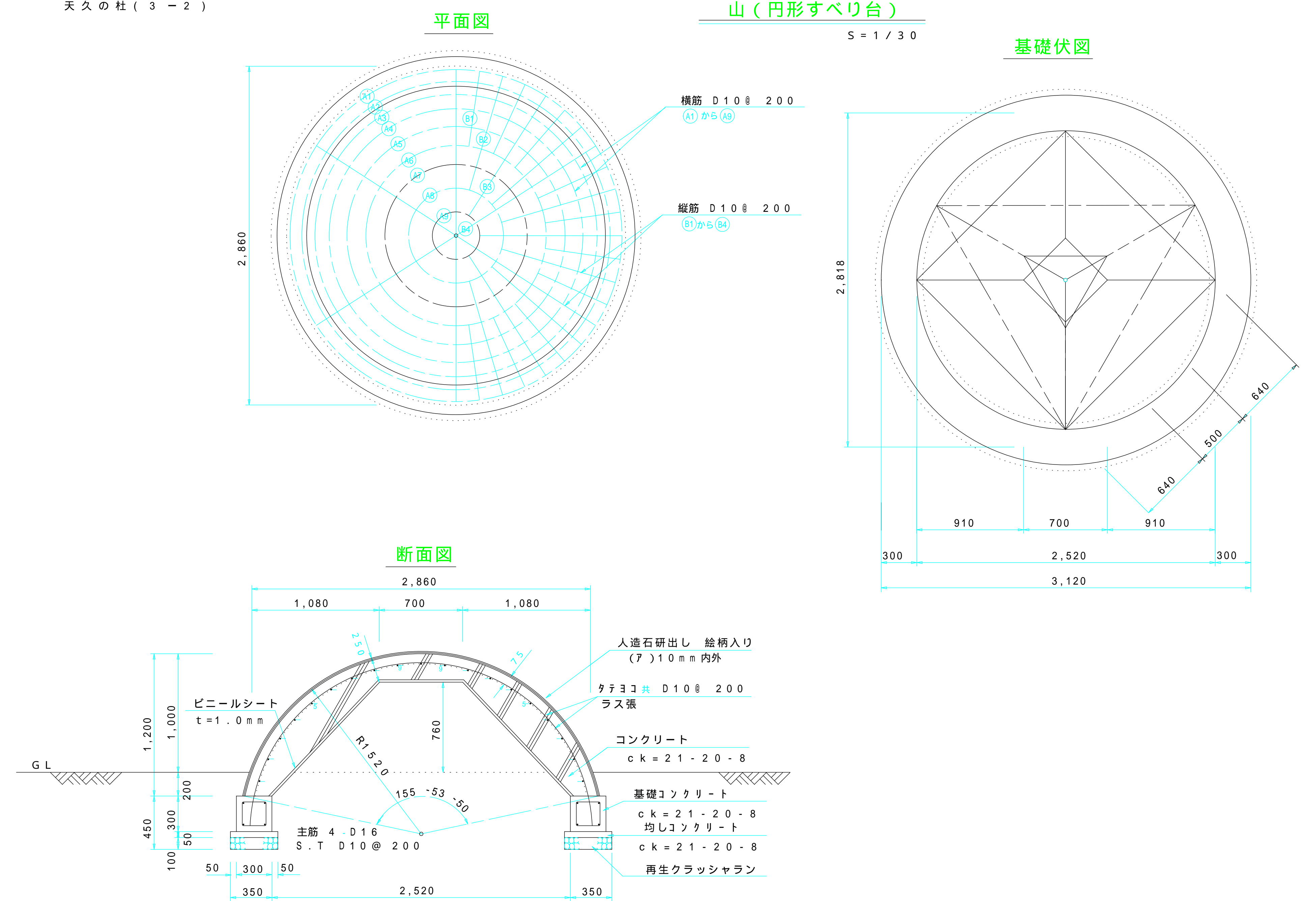
S = 1 / 10



安全領域とは遊具の機能する領域に接した空間のことをいいます。この安全領域を確保遊具から人が転落する等の事故や、2つ以上の遊具間において、遊具で遊んでいないことにより起こる事故等に対し被害を軽減させることを目的とした数値を定めてあり

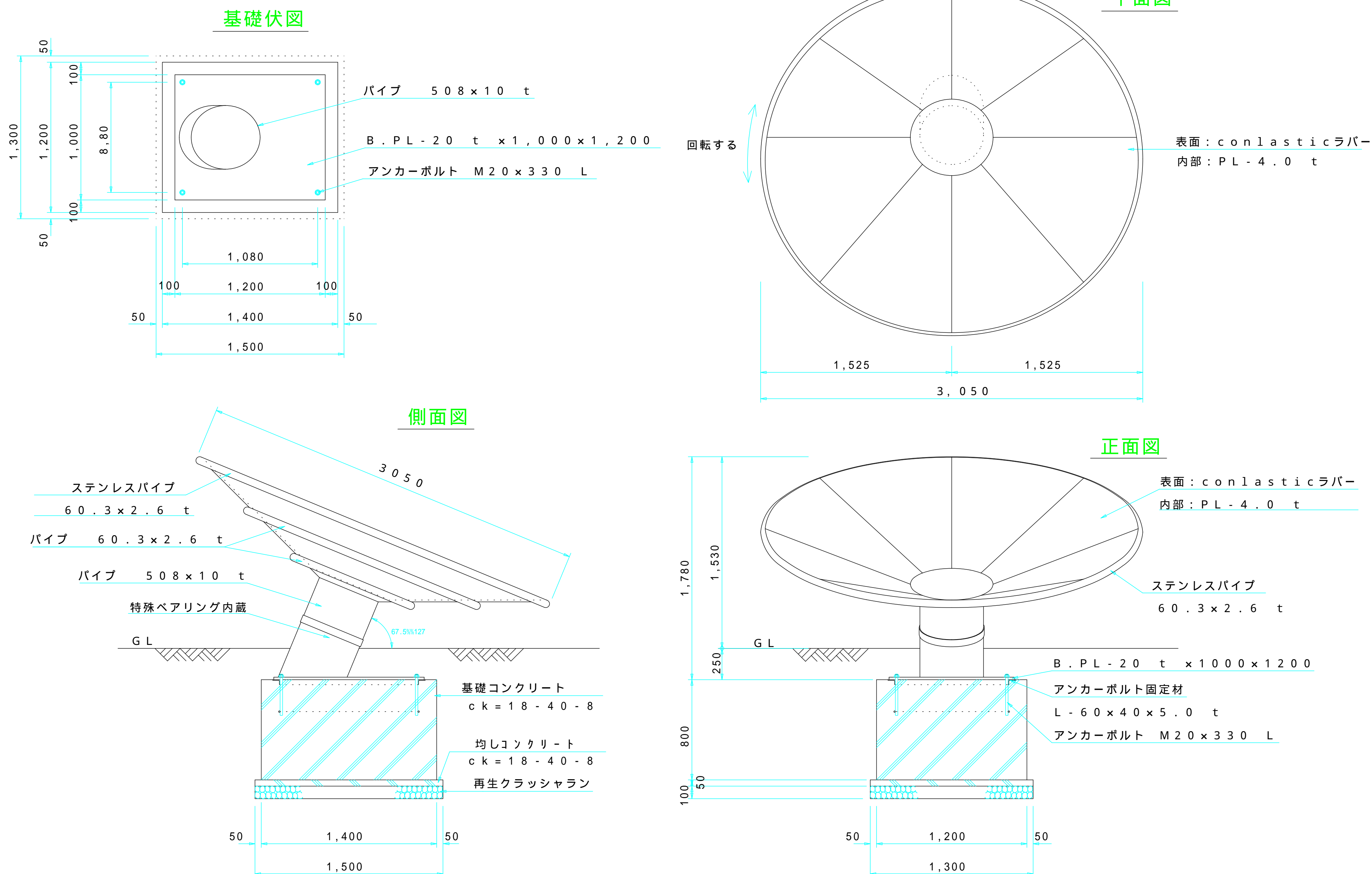
子供遊具詳細図

天久の杜(3-2)



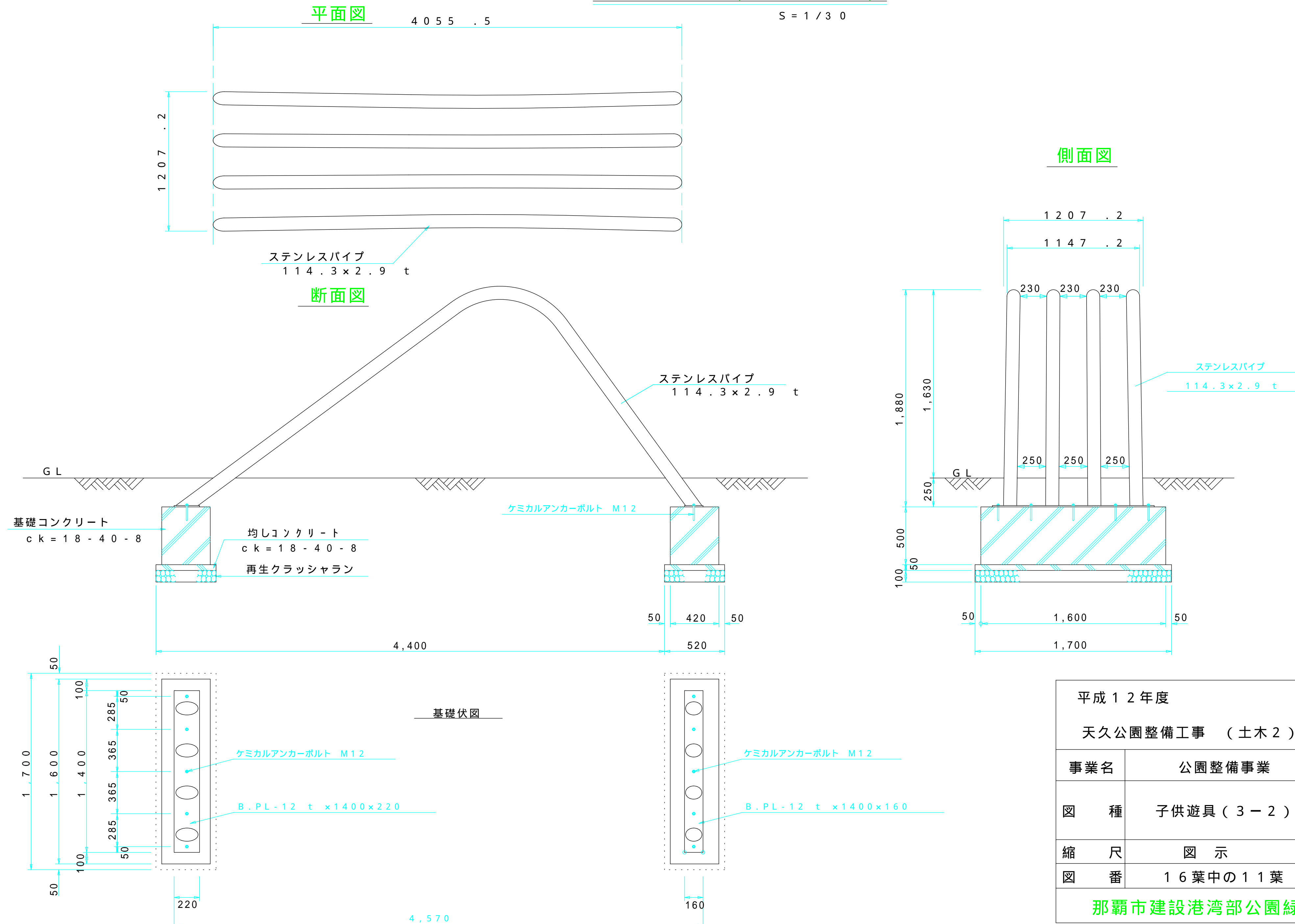
Weg(ヴェグ)くるくるロード

S = 1 / 30



リヒトボーゲン(すべりんぼう)

S = 1 / 30



平成12年度		
天久公園整備工事(土木2)		
事業名	公園整備事業	課長
図種	子供遊具(3-2)	係長
縮尺	図示	設計
図番	16葉中の11葉	
那覇市建設港湾部公園緑地課		

健康遊具詳細図

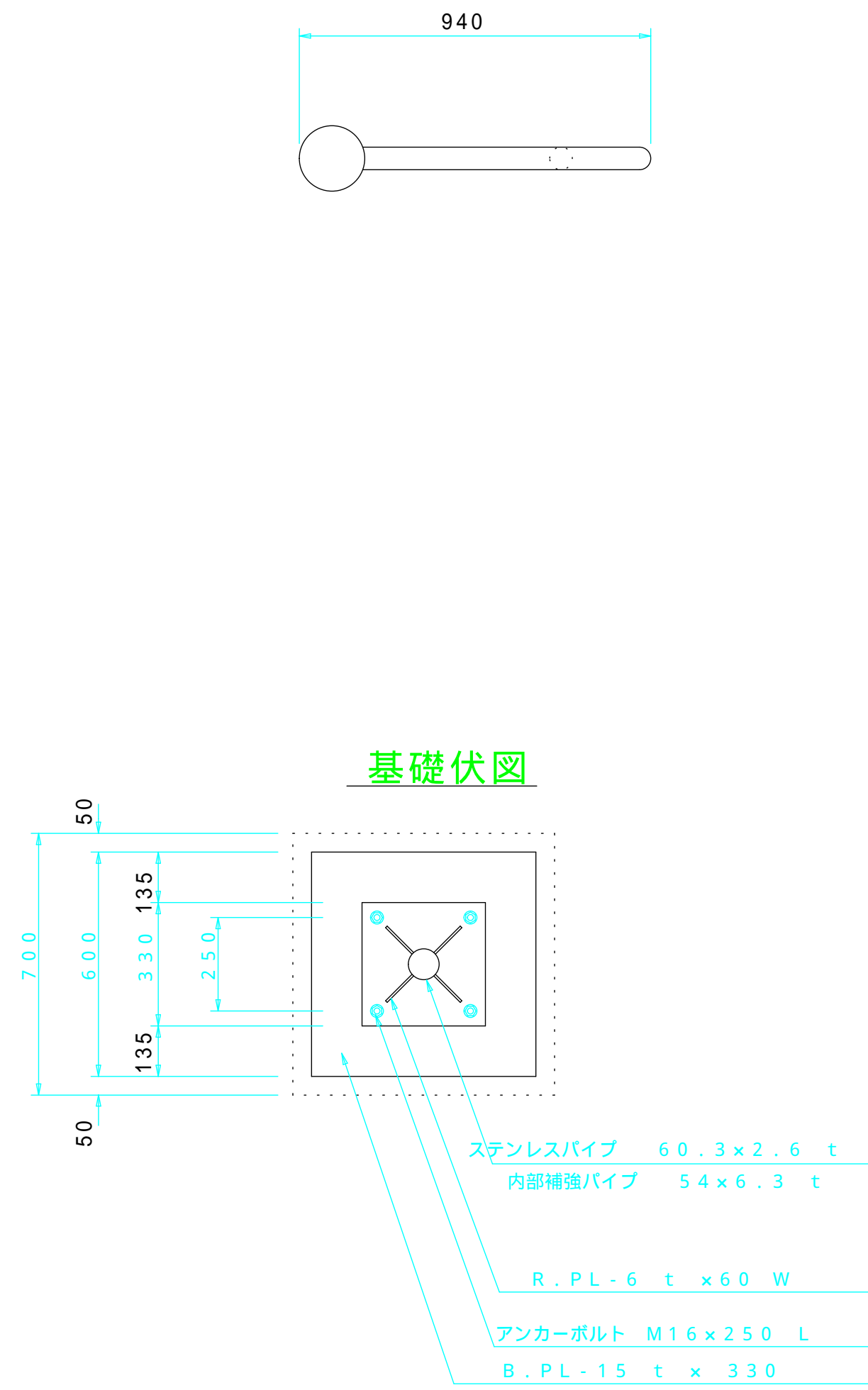
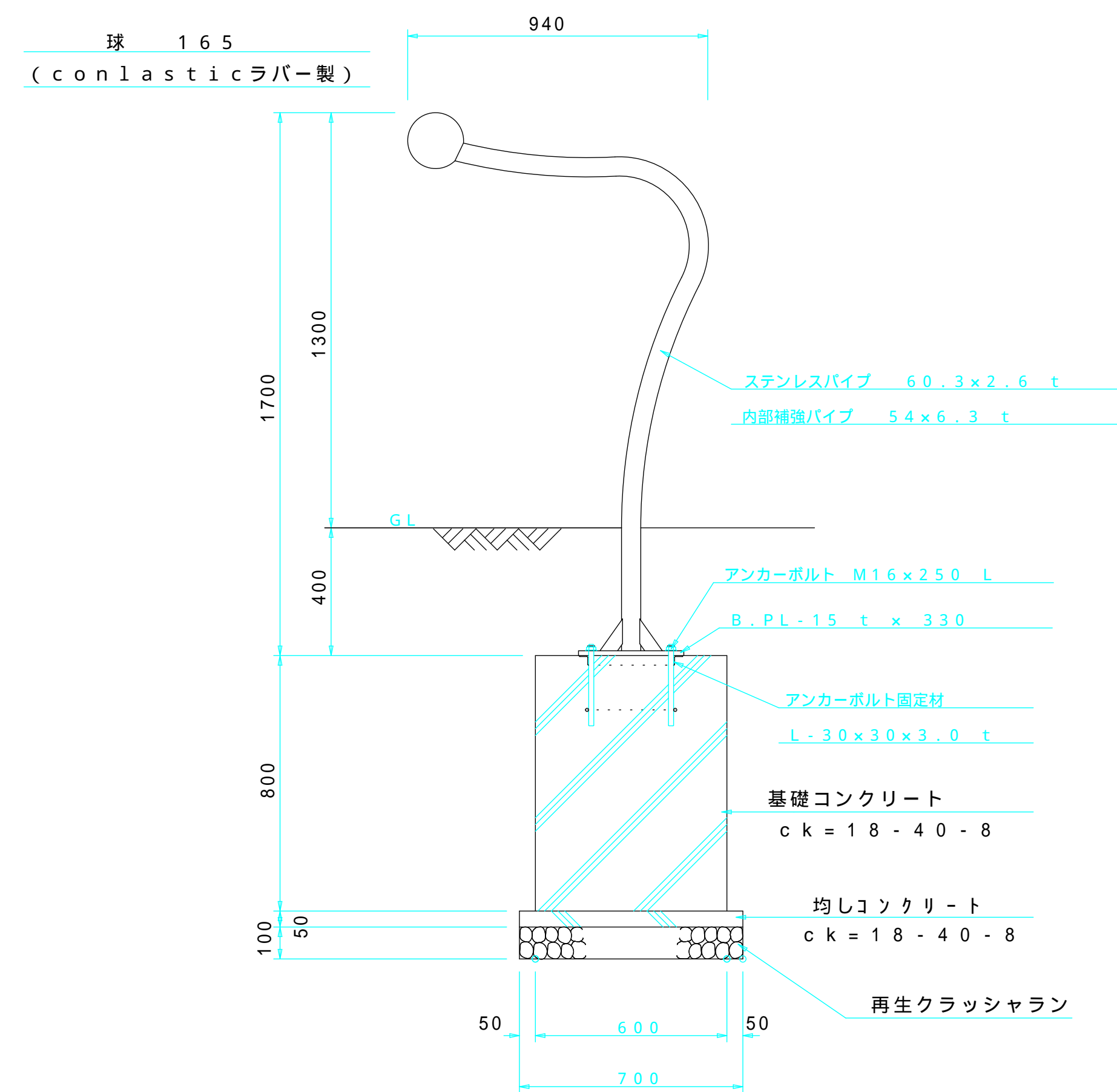
天久の柱(3-3)

Spaghetti (スパゲッティ) Nr 1

S = 1 / 2 0

正面図

平面図

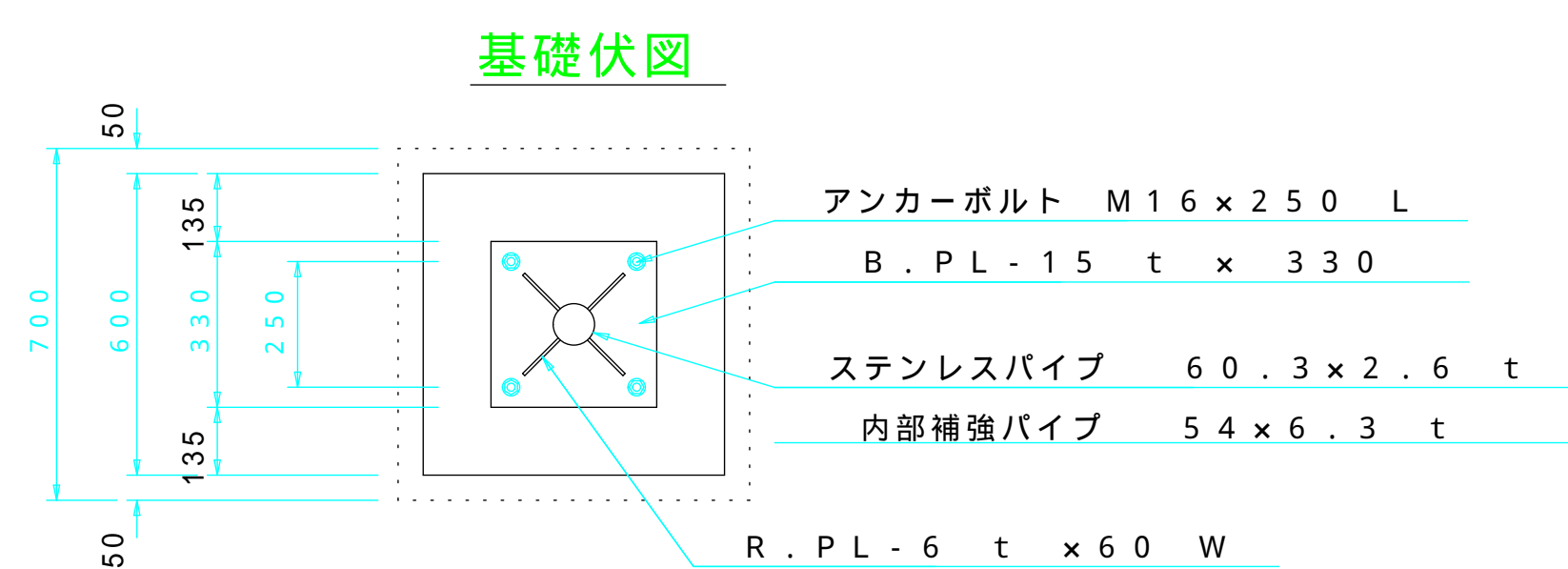
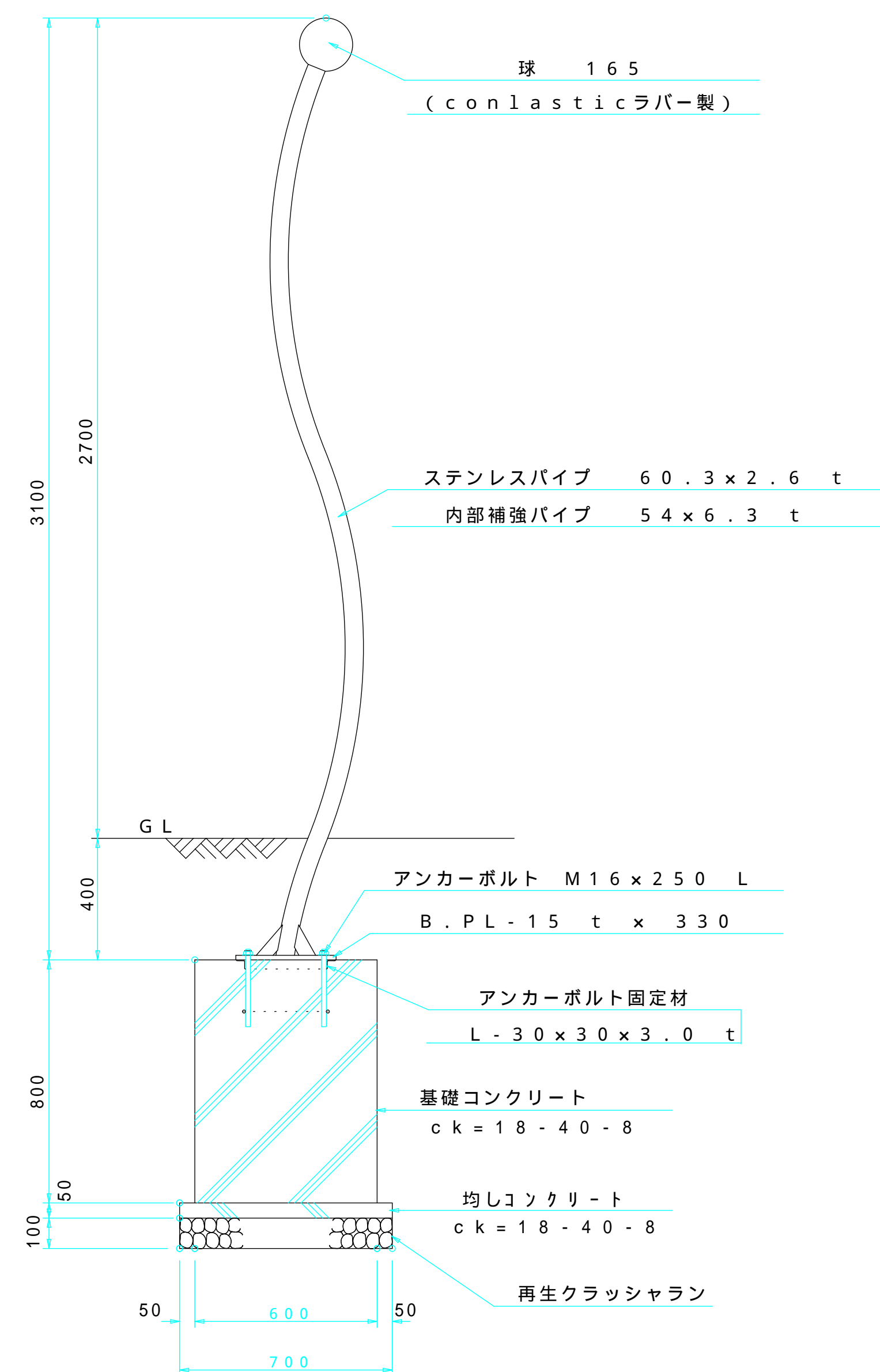


Spaghetti (スパゲッティ) Nr 2

S = 1 / 2 0

正面図

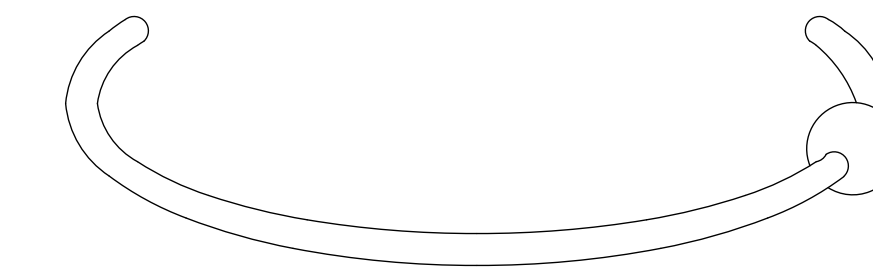
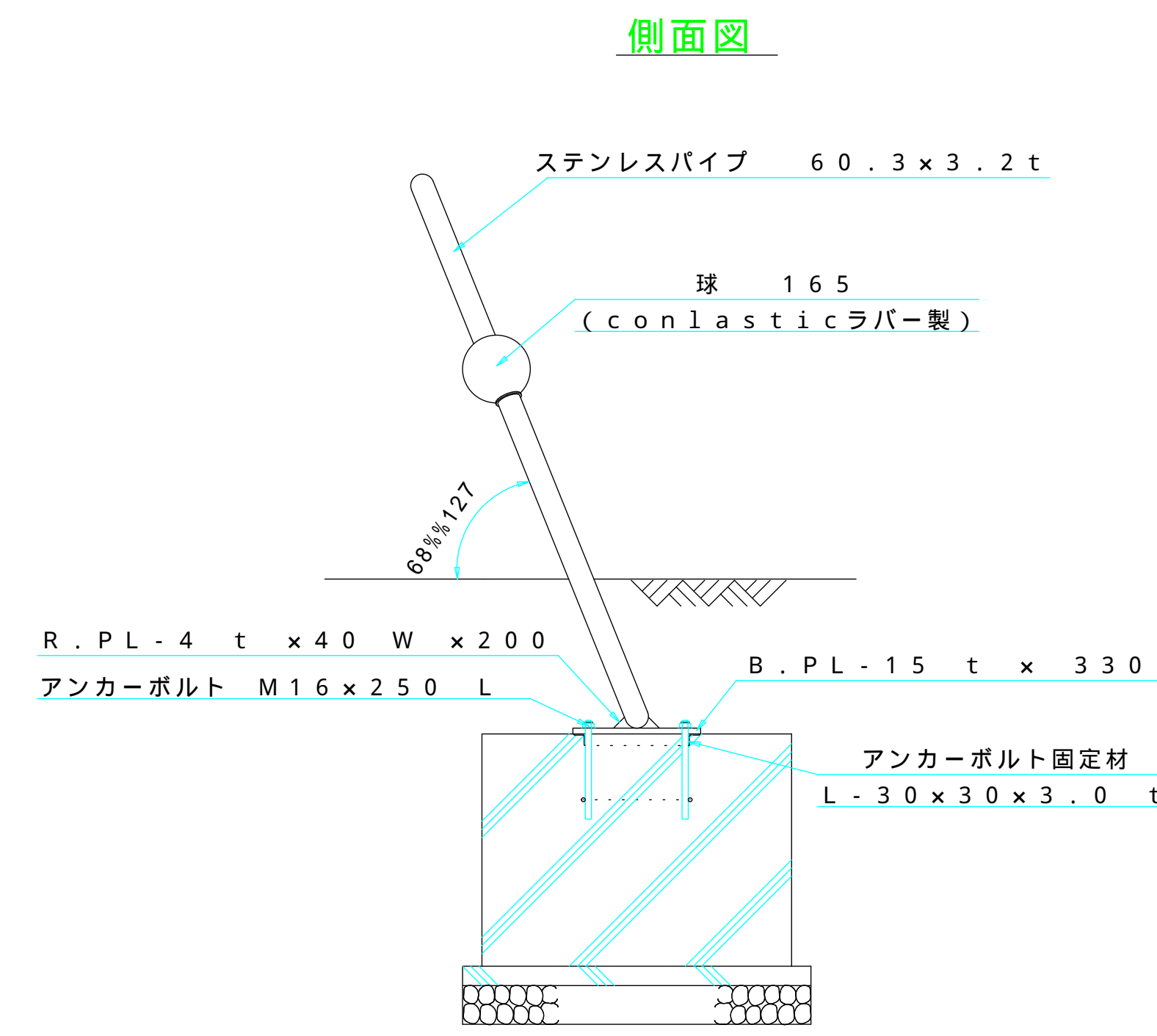
平面図



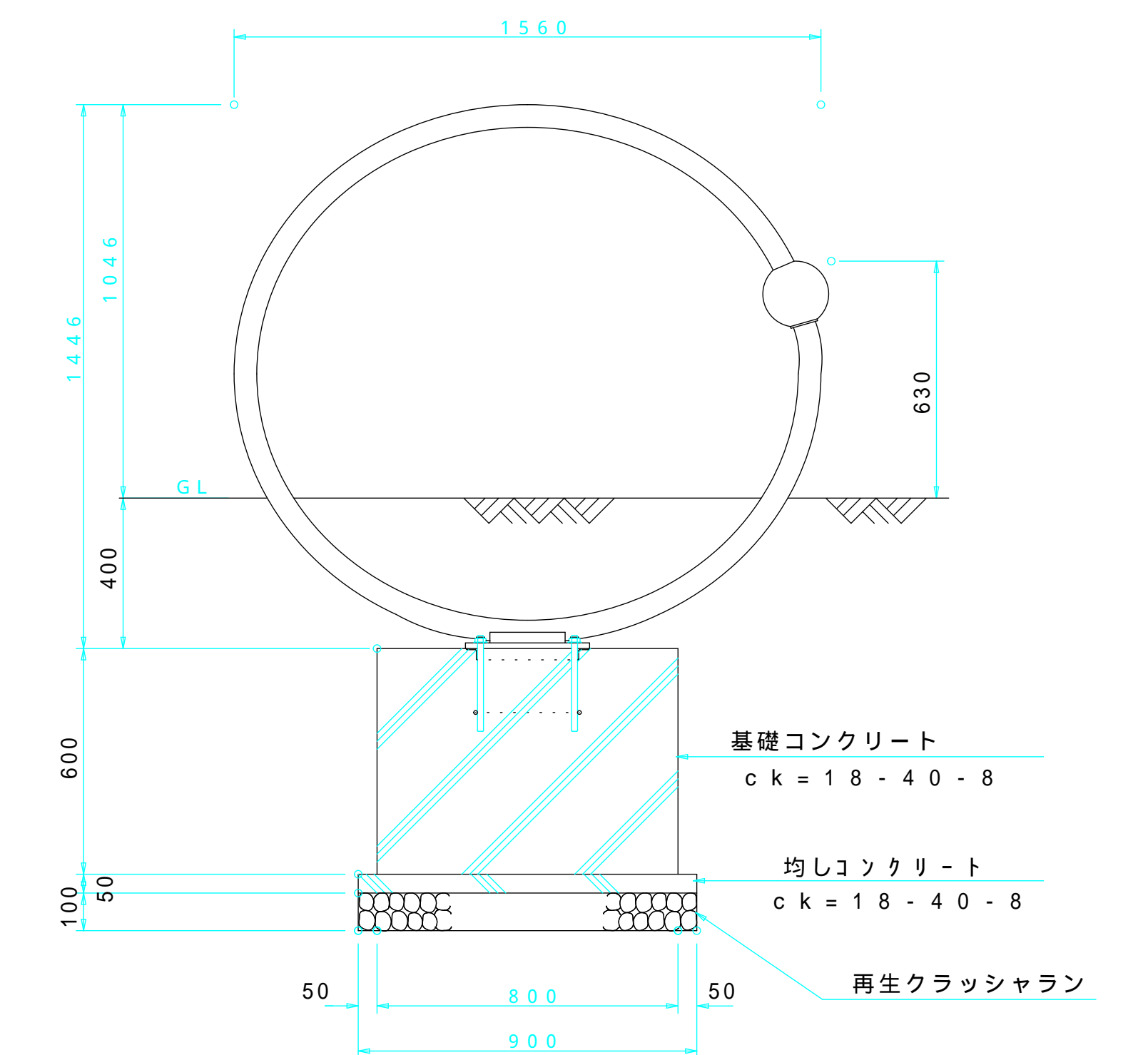
Spaghetti (スパゲッティ) Nr 3

S = 1 / 2 0

平面図



正面図

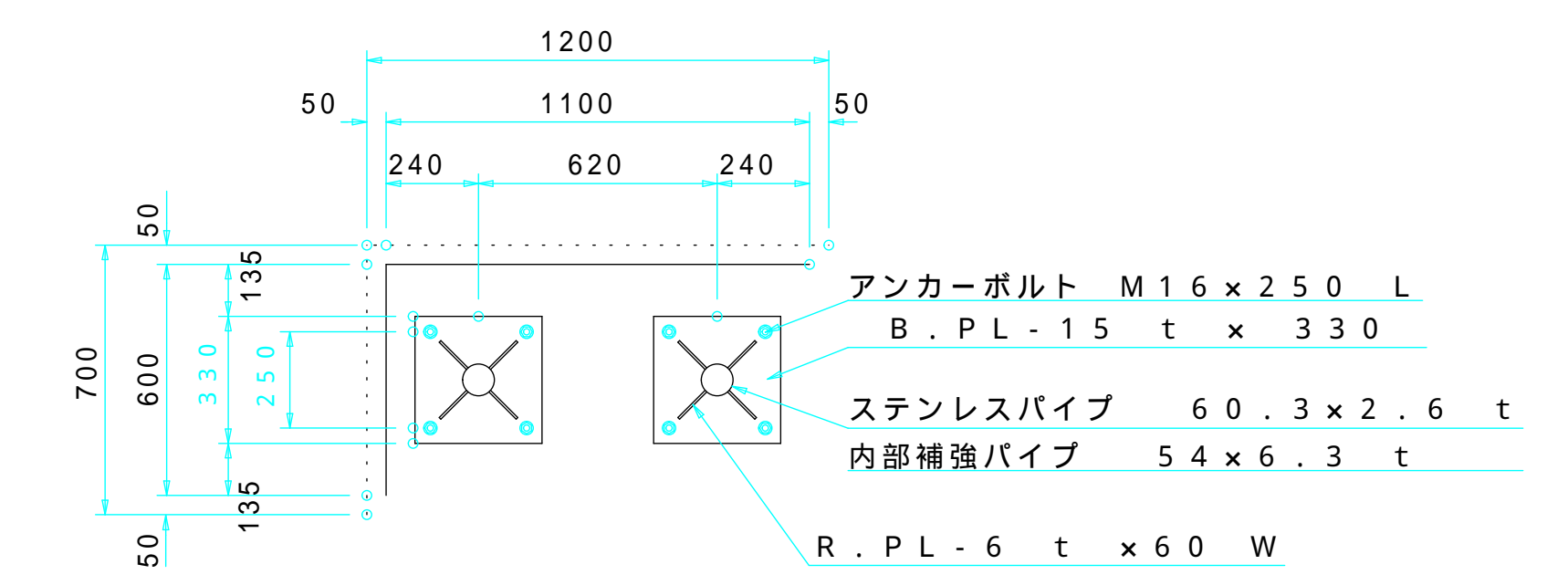


Spaghetti (スパゲッティ) Nr 4

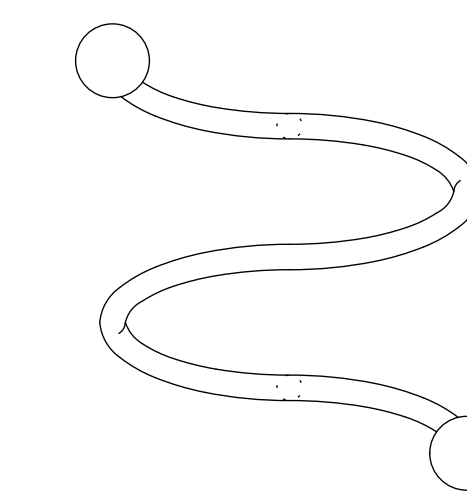
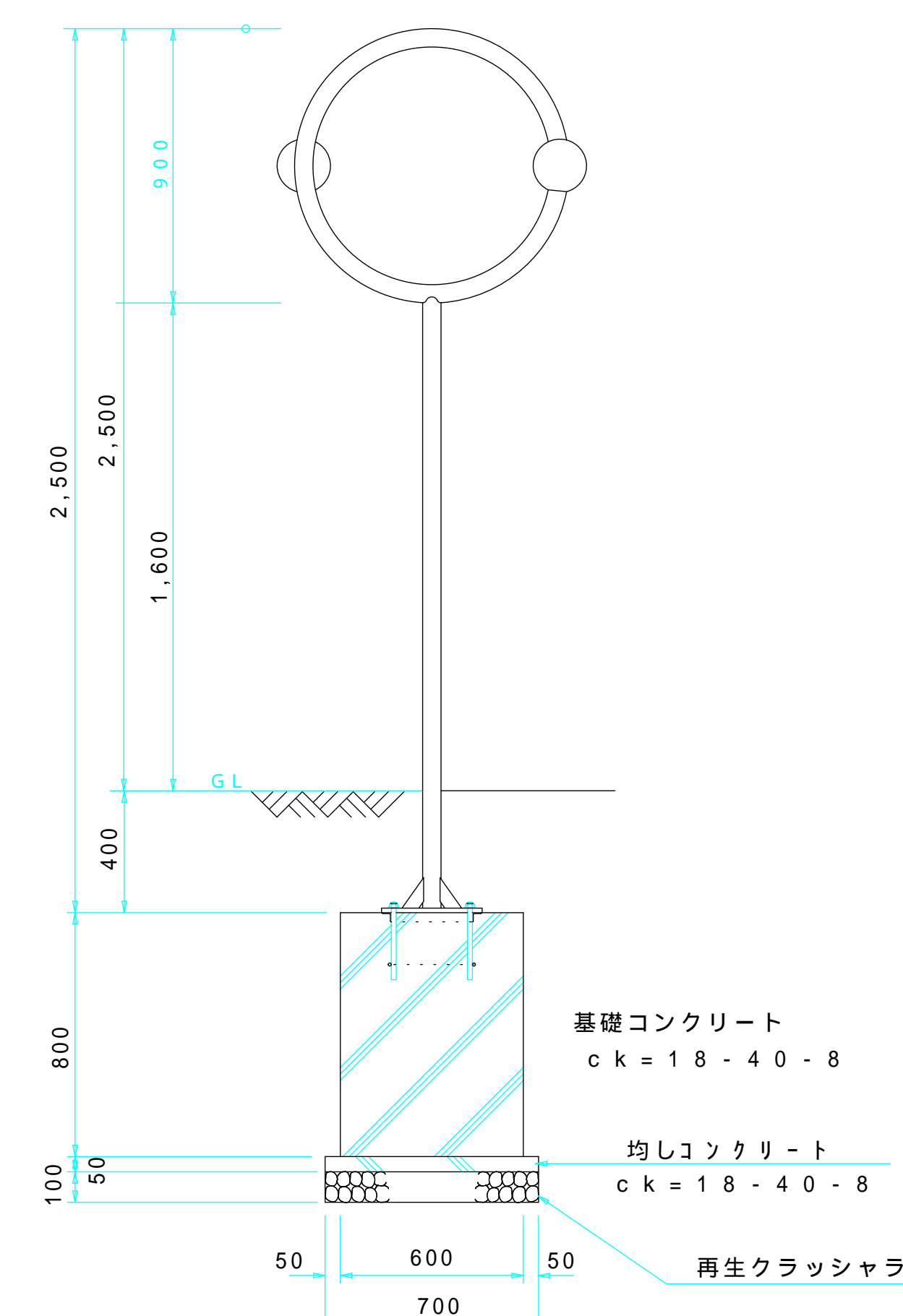
S = 1 / 2 5

平面図

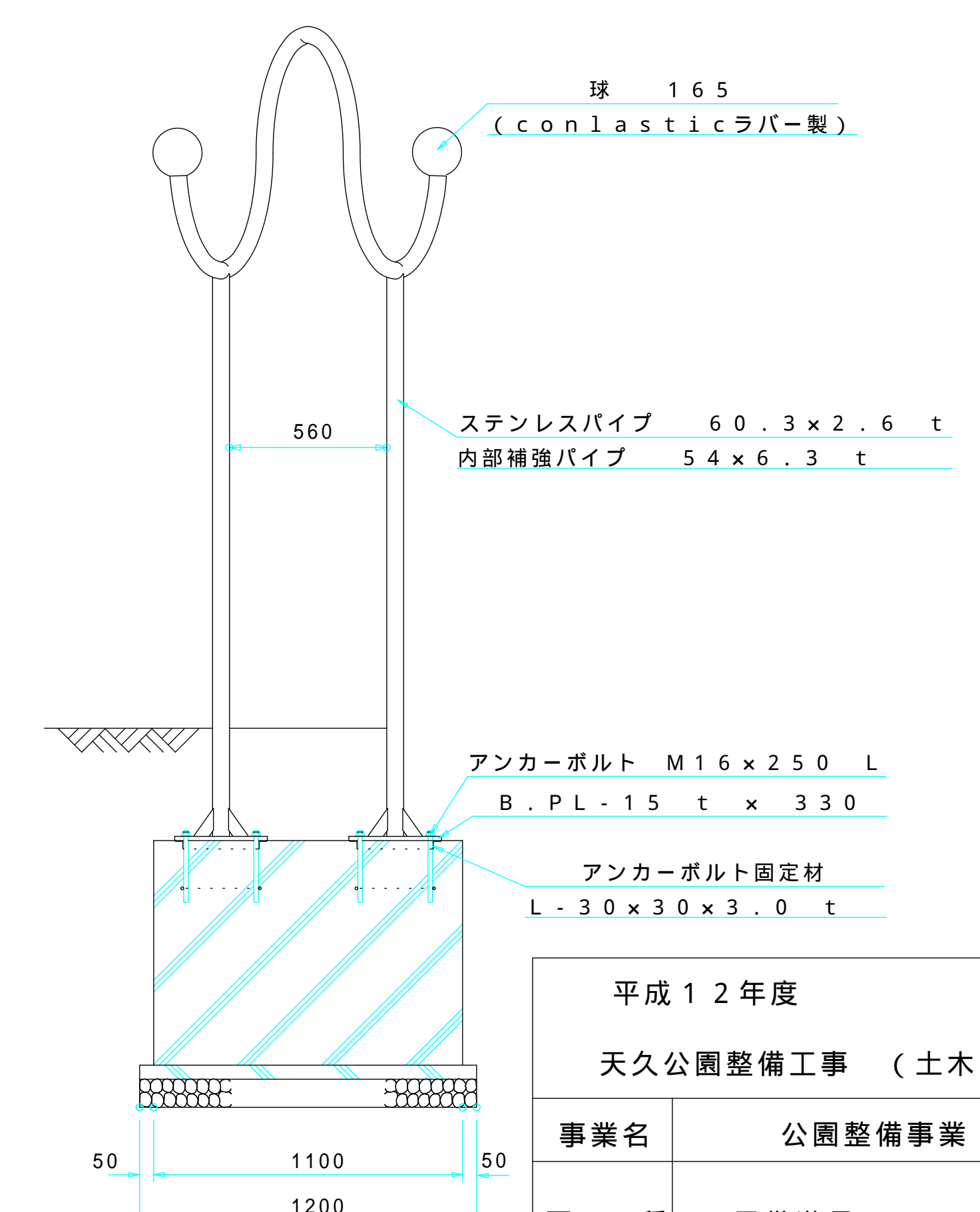
基礎伏図



正面図

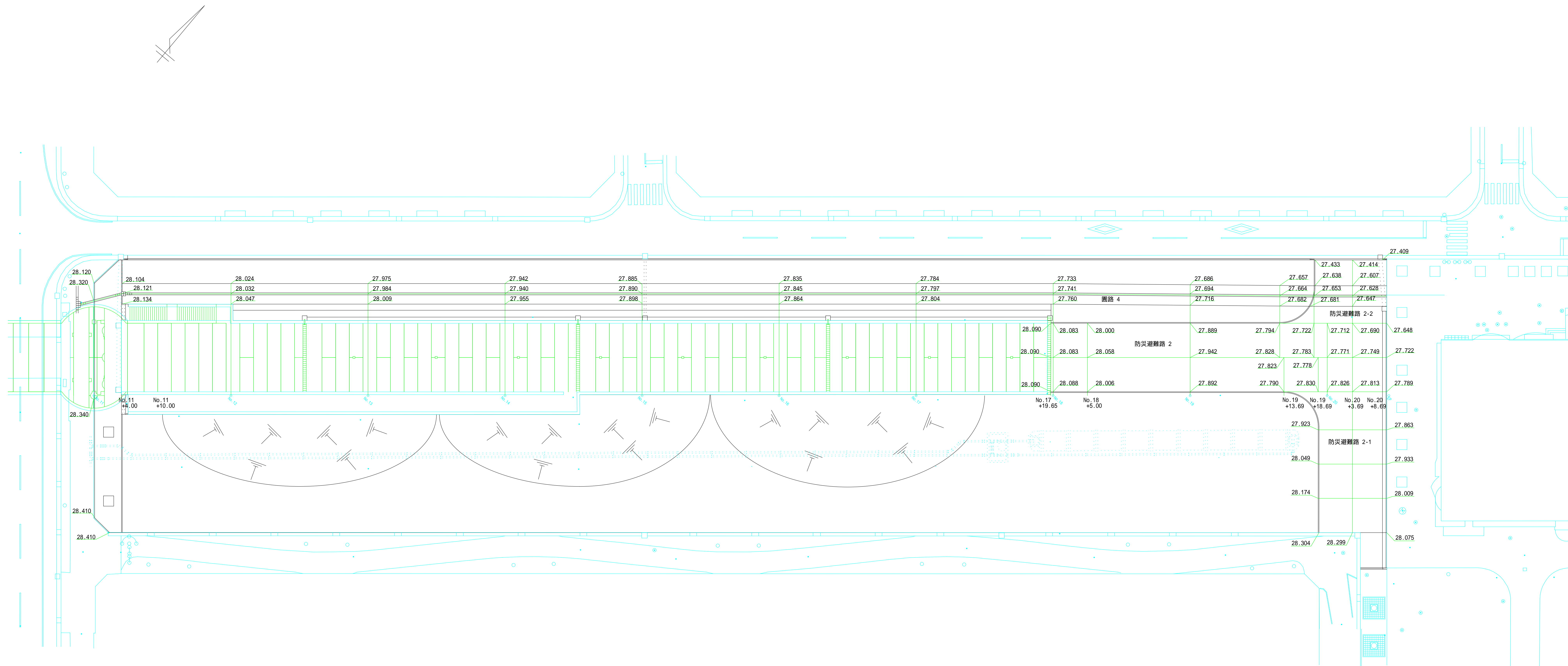


側面図



平成12年度		
天久公園整備工事 (土木2)		
事業名	公園整備事業	課長
図種	子供遊具(3-3)	係長
縮尺	図示	長
図番	16葉中の12葉	設計
那覇市建設港湾部公園緑地課		

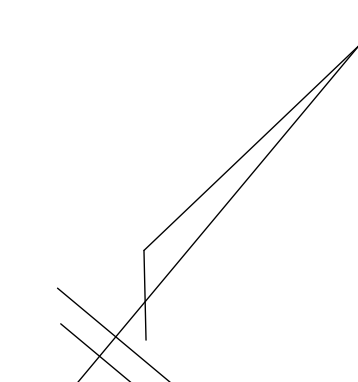
園路平面図(花のみち 北側)
S=1/300



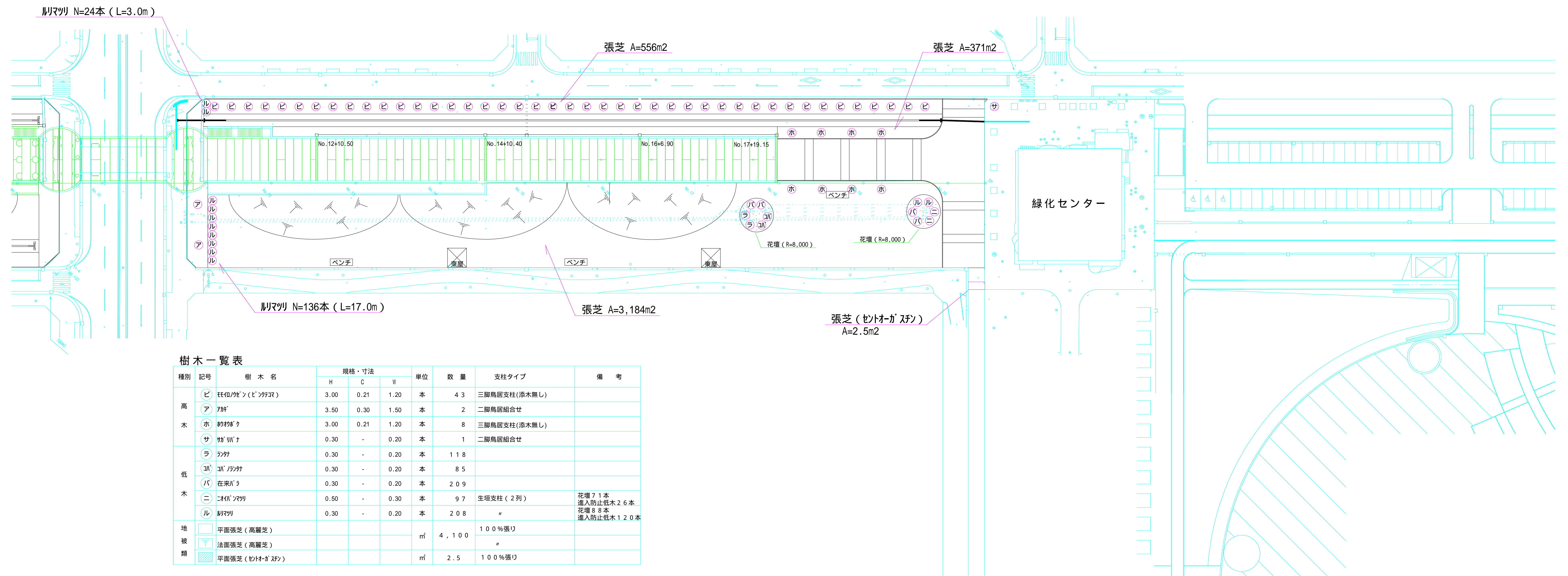
施工年度	平成19年度
工事名	平成19年度天久公園整備工事(土木2)
工事位置	那覇市おもろまち3丁目2番
施工者	株式会社 野村建設
工期	平成20年 2月 1日~平成20年 7月 25日
図面説明	園路平面図(花のみち北側)
図面番号	22葉中の2葉
完成年月日	平成20年 7月25日
那覇市建設管理部 花とみどり課	

張芝施工範囲

S=1/500



□ : 張芝



樹木一覧表

種別	記号	樹木名	規格・寸法			単位	数量	支柱タイプ	備考
			H	C	W				
高木	ビ	柱状/ビラ (ピンヤシ)	3.00	0.21	1.20	本	43	三脚鳥居支柱(添木無し)	
	ア	アサ	3.50	0.30	1.50	本	2	二脚鳥居組合せ	
	ホ	桐桐ノキ	3.00	0.21	1.20	本	8	三脚鳥居支柱(添木無し)	
	サ	ササ	0.30	-	0.20	本	1	二脚鳥居組合せ	
低木	ラ	ラシバ	0.30	-	0.20	本	118		
	コ	コナラ	0.30	-	0.20	本	85		
	バ	在来バシ	0.30	-	0.20	本	209		
	ニ	ニシキ	0.50	-	0.30	本	97	生垣支柱(2列)	花壇71本 進入防止低木26本 花壇88本 進入防止低木120本
	ル	ルリ	0.30	-	0.20	本	208	"	"
地被類		平面張芝(高麗芝)				m ²	4,100	100%張り	
		法面張芝(高麗芝)				m ²		"	
		平面張芝(セトオガシ)				m ²	2.5	100%張り	

高木植穴客土量基準

幹周	鉢径 (cm)	鉢高 (cm)	植穴径 (cm)	植穴深 (cm)	鉢容量 (n3)	植穴容量 (n3)	客土量 (n3)
15未満	30	26	66	37	0.031	0.126	0.095
15以上20未満	49	37	88	52	0.049	0.313	0.264
20以上30未満	64	45	105	62	0.123	0.535	0.412
30以上40未満	83	56	127	76	0.301	0.967	0.666
40以上60未満	111	73	160	98	0.739	1.974	1.235
60以上90未満	159	100	216	134	1.923	4.888	2.965

中低木植穴客土量基準

樹高 (cm)	鉢径 (cm)	鉢高 (cm)	植穴径 (cm)	植穴深 (cm)	鉢容量 (n3)	植穴容量 (n3)	客土量 (n3)
45未満	18	13	22	28	0.004	0.011	0.007
45以上60未満	20	15	29	30	0.005	0.019	0.014
60以上75未満	21	16	32	30	0.006	0.025	0.019
75以上90未満	23	16	35	31	0.007	0.031	0.024
90以上120未満	24	18	40	33	0.009	0.041	0.032
120以上150未満	26	19	44	34	0.010	0.052	0.042
150以上200未満	30	22	55	37	0.016	0.088	0.072
200以上250未満	34	25	66	40	0.023	0.135	0.112
250以上	38	28	76	43	0.032	0.197	0.165

客土1・配合基準表(植栽用) 1m3当り

材料名	単位	数量
洗浄ケイ混合客土(リサ材)	m3	1.00

客土2・配合基準表(張芝用) 1m3当り

材料名	単位	数量
ア-リサ専用客土(リサ材)	m3	1.00

客土は沖縄県道路緑化基本計画P-408の基準を満たすこと。

施肥(基肥)標準量

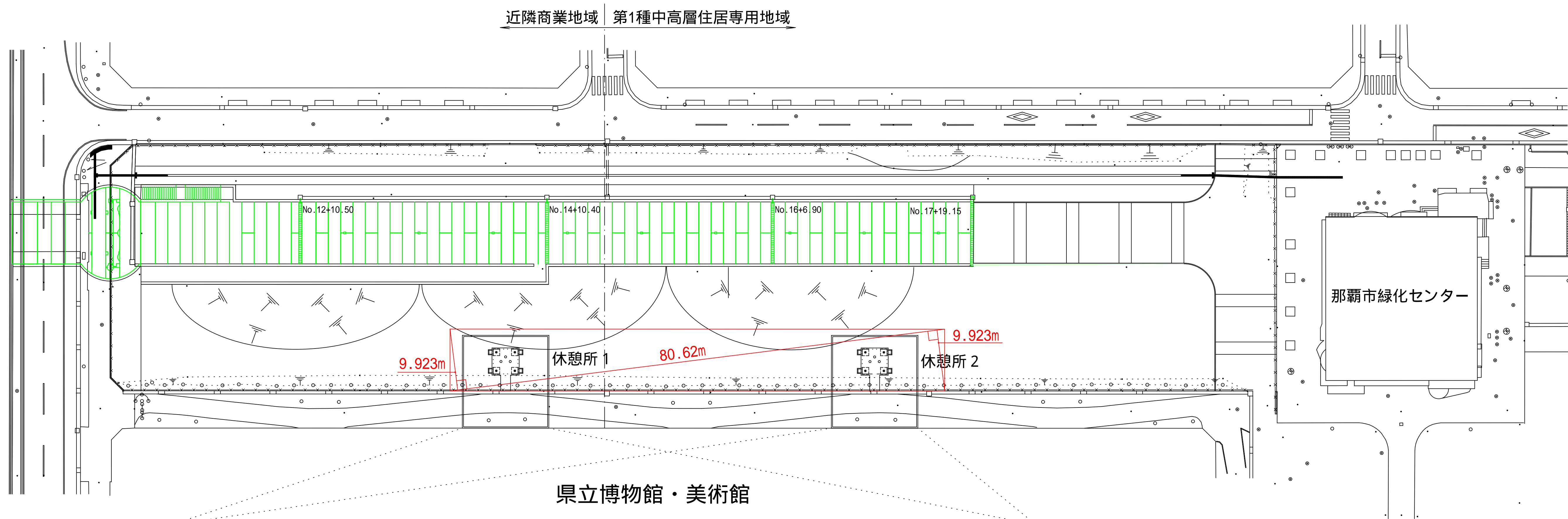
種別	化成換算値
高木 (g/本)	330 g / 本
中木 (g/本)	170 g / 本
低木寄植 (g/m2)	420 g / m2
低木 (g/本)	80 g / 本
芝 (g/m2)	125 g / m2

肥料は固型肥料で緩効性(12-6-6)とする。

施工年度	平成20年度
工事名	平成20年度天久公園整備工事(植栽1)
工事位置	那覇市おもろまち3丁目2番
施工業者	有限会社 南開発
工期	平成20年5月30日 ~ 平成20年10月17日
図面説明	張芝施工範囲
図面番号	参考
完成年月日	平成20年10月17日
	那覇市役所建設管理部 花とみどり課

休憩所配置図

S 1:500

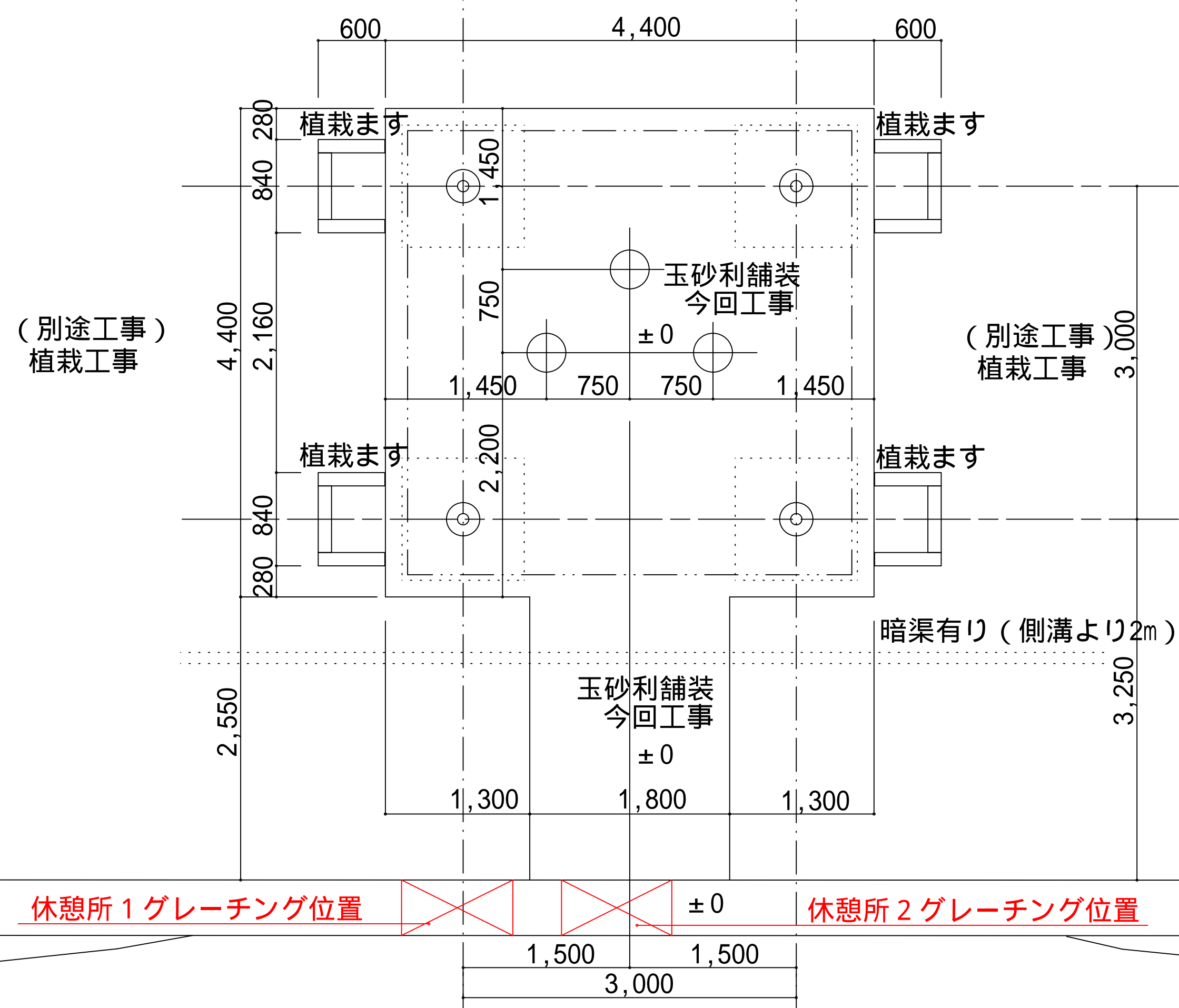


県立博物館・美術館

那覇市緑化センター

休憩所拡大配置図

S 1:50



休憩所拡大配置図

(休憩所1・2共通)

S 1:50

容積率 近隣商業 10m × 25m × 300% = 750㎡
 第1種中高層住専 10m × 55m × 150% = 825㎡
 $(750㎡ + 825㎡) / 800㎡ = 196.87\%$
 建ぺい率 近隣商業 10m × 25m × 80% = 200㎡
 第1種中高層住専 10m × 55m × 60% = 330㎡
 $(200㎡ + 330㎡) / 800㎡ = 66.25\%$

付近見取図

NOSCALE



休憩所建築面積・床面積求積図 S 1:50

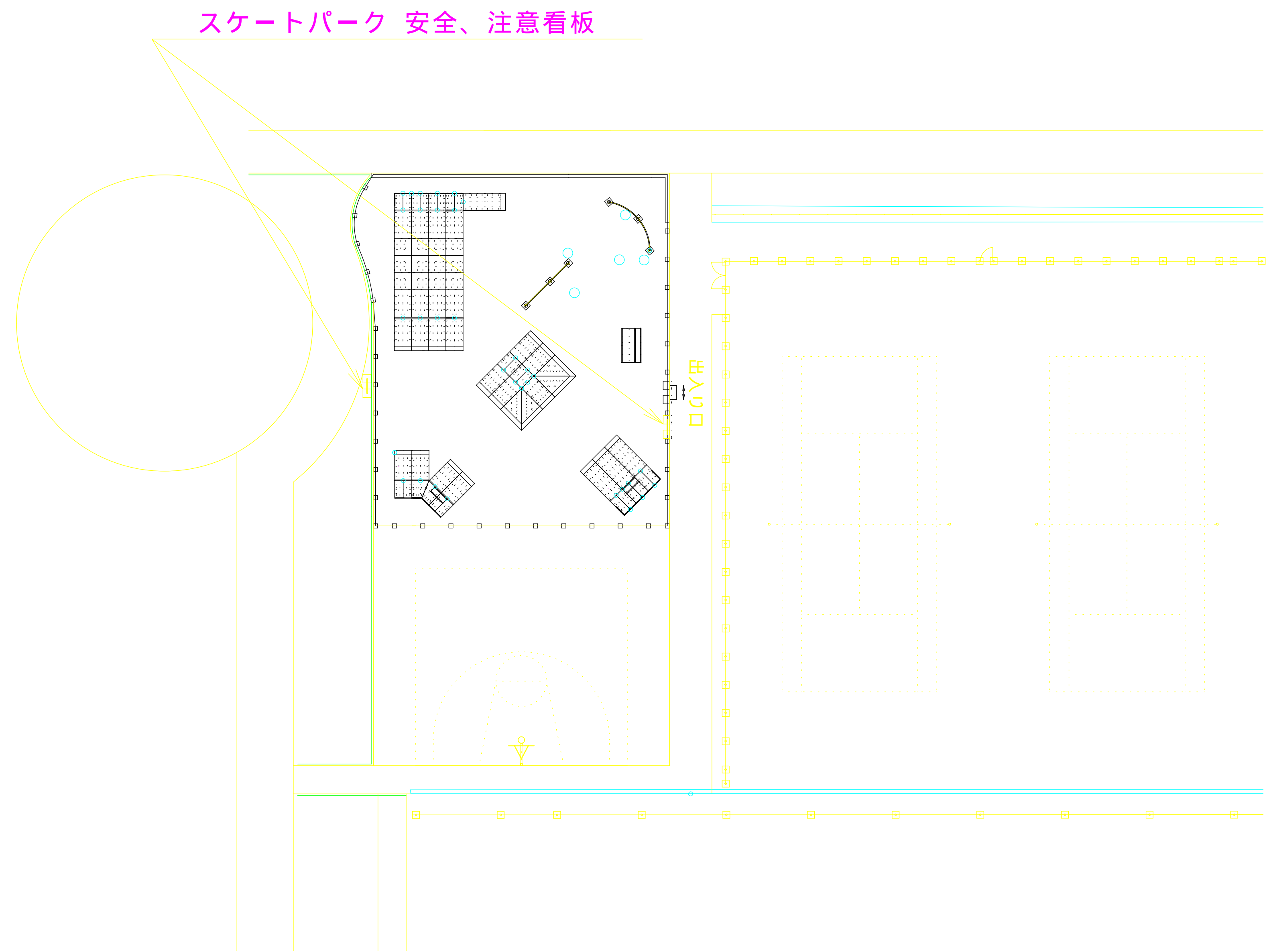
敷地面積 $(9.923 + 9.923) \times 80.623 / 2 = 800.0㎡$
 1階床面積 $4.0 \times 4.0 = 16.0㎡$ (休憩所1・2共通)
 延床面積 $16.0㎡ + 16.0㎡ = 32.0㎡$
建築面積 $16.0㎡ + 16.0㎡ = 32.0㎡$
 容積率 $32.0㎡ / 800.0㎡ = 4.00\%$
 建ぺい率 $32.0㎡ / 800.0㎡ = 4.00\%$

竣工図面

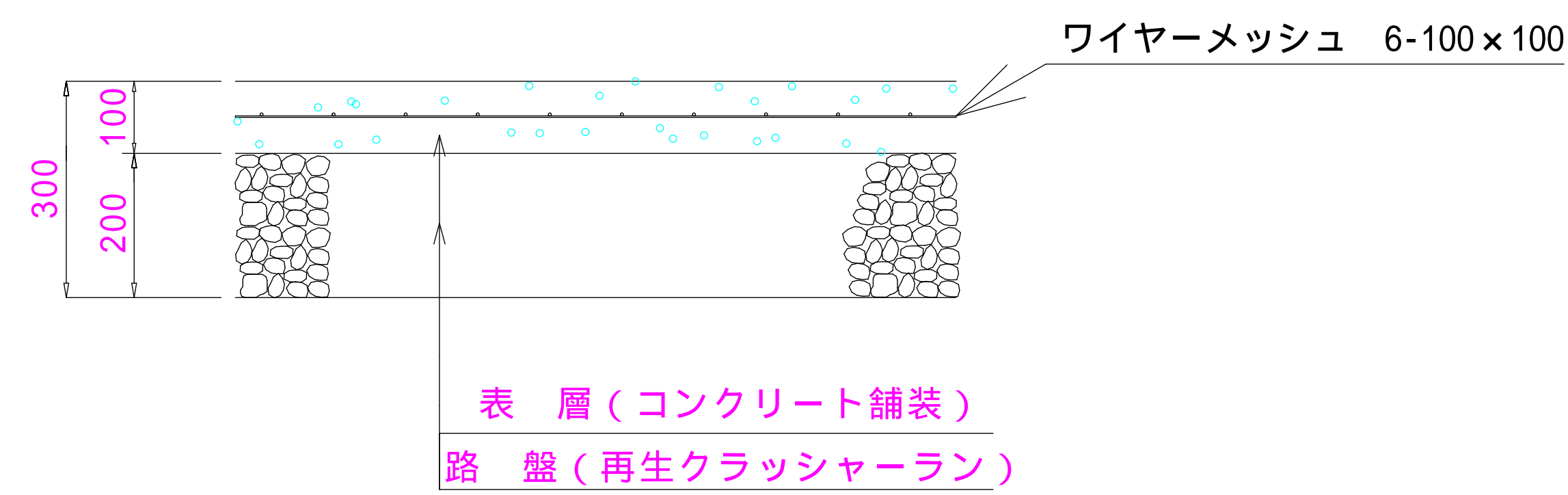
平成20年度天久公園整備工事(建築1)		
事業名	公園整備事業	課長
図種	付近見取図 休憩所配置図 休憩所拡大配置図	係長
縮尺	図示	設計
図番	2葉中の1葉	計
那覇市建設管理部花とみどり課		

スケートパーク 平面図

スケートパーク 平面図
S=1/300



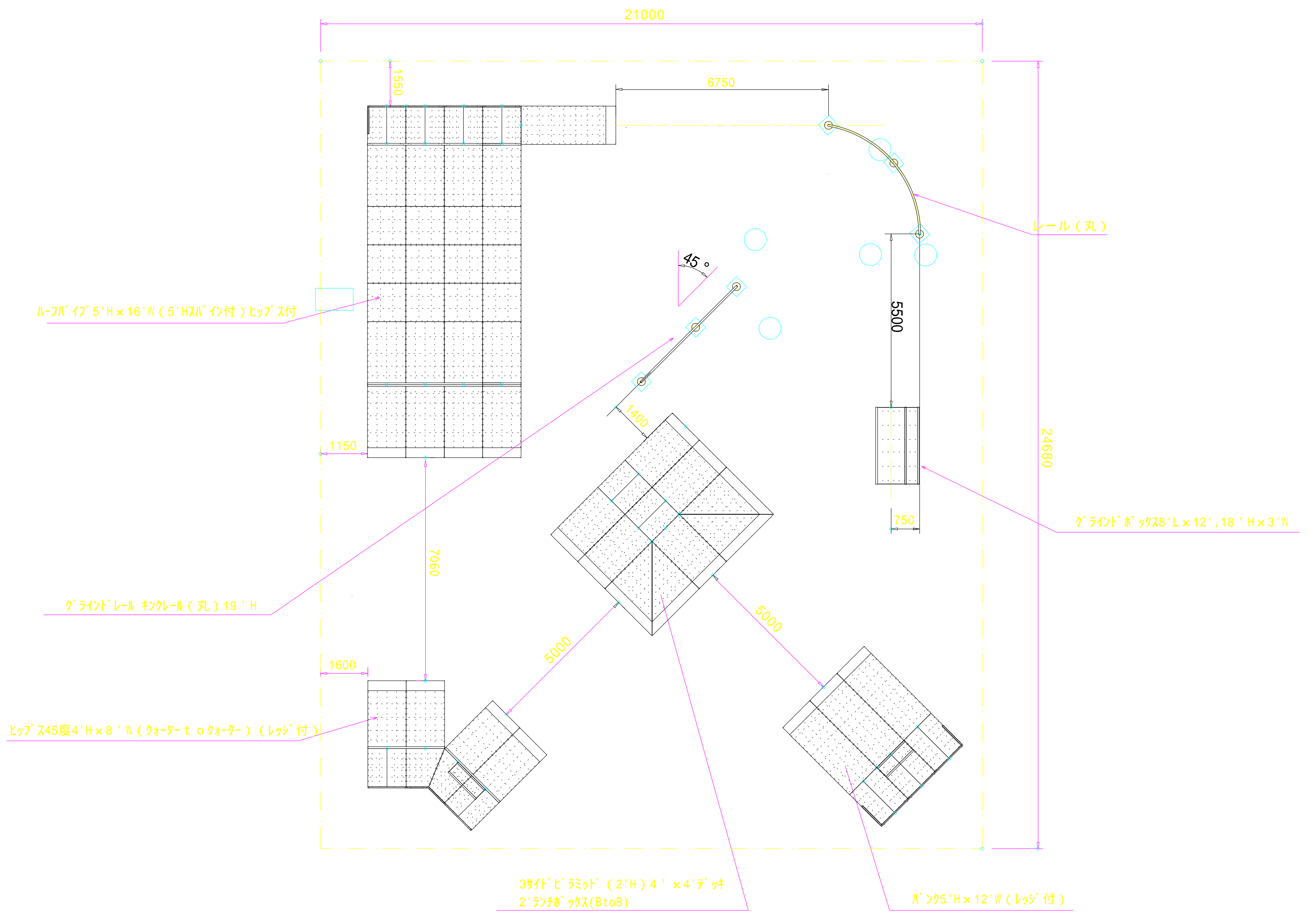
コンクリート舗装構成
S=1/10



数量表

名称	数量
コンクリート舗装(24-8-20)	524.4m ²
ワイヤーメッシュ 6-100×100	524.4m ²

スケートパーク 詳細図
S=1/100

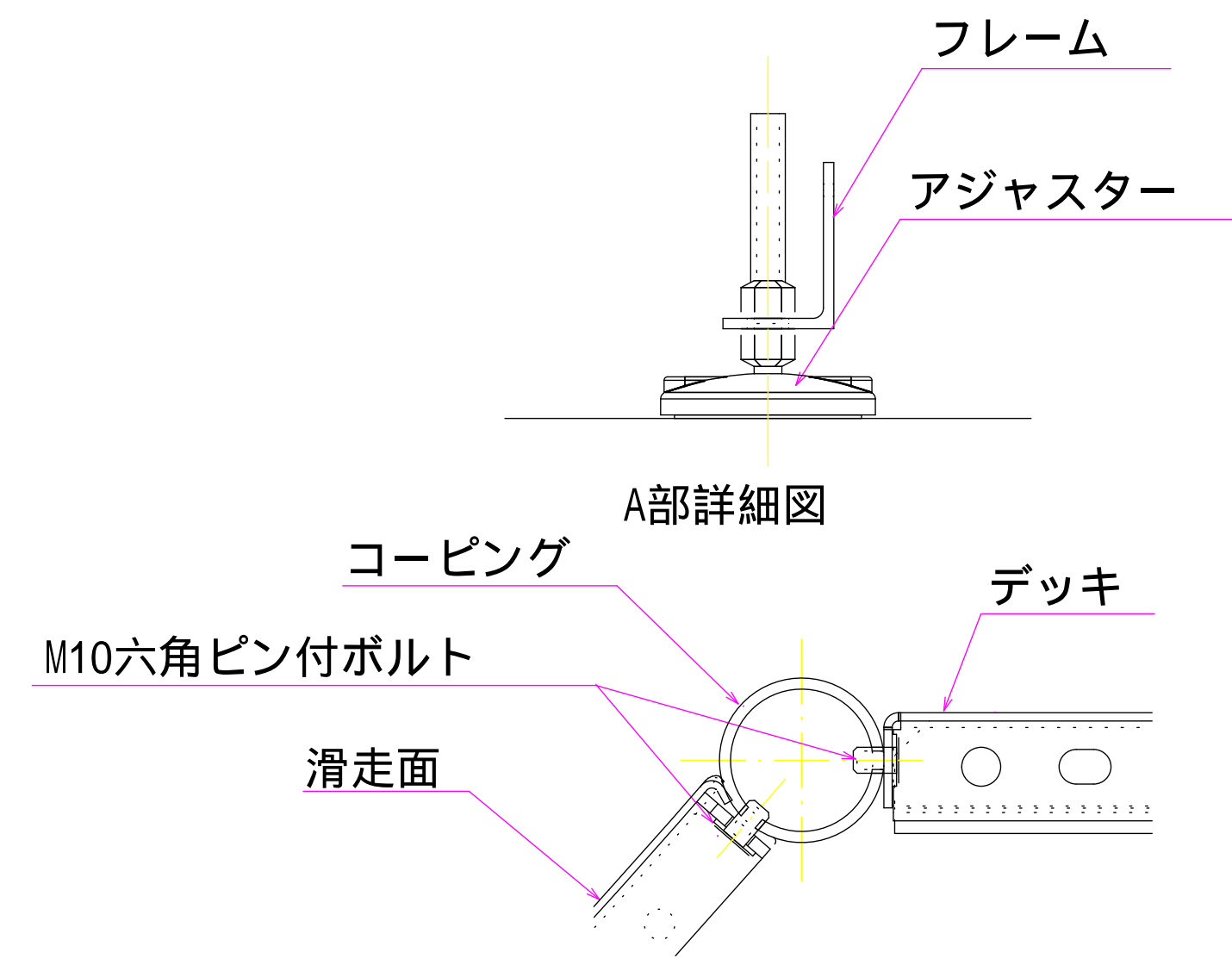
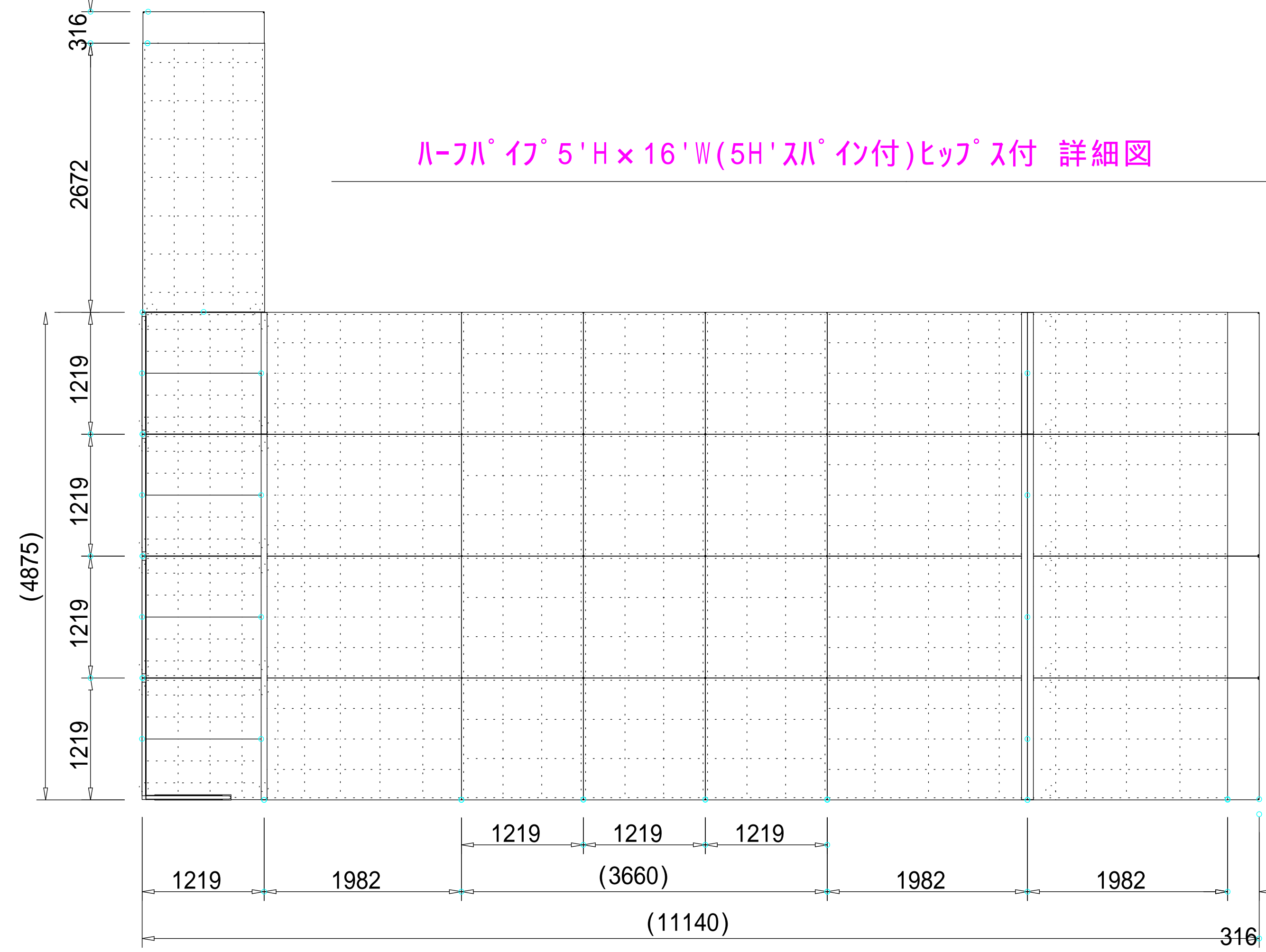


施工年度	平成15年度
工事名称	平成15年度 天久公園整備工事(土木9)
工事位置	那覇市おもろ5条5丁目2番
施工業者	共栄建設 株式会社
工期	自 平成16年2月23日～至 平成16年7月14日
図面説明	スケートパーク平面図
図面番号	23案中の5案
完成年月日	平成16年7月14日
那覇市建設管理部 花とみどり課	

スケートパーク 詳細図(1)

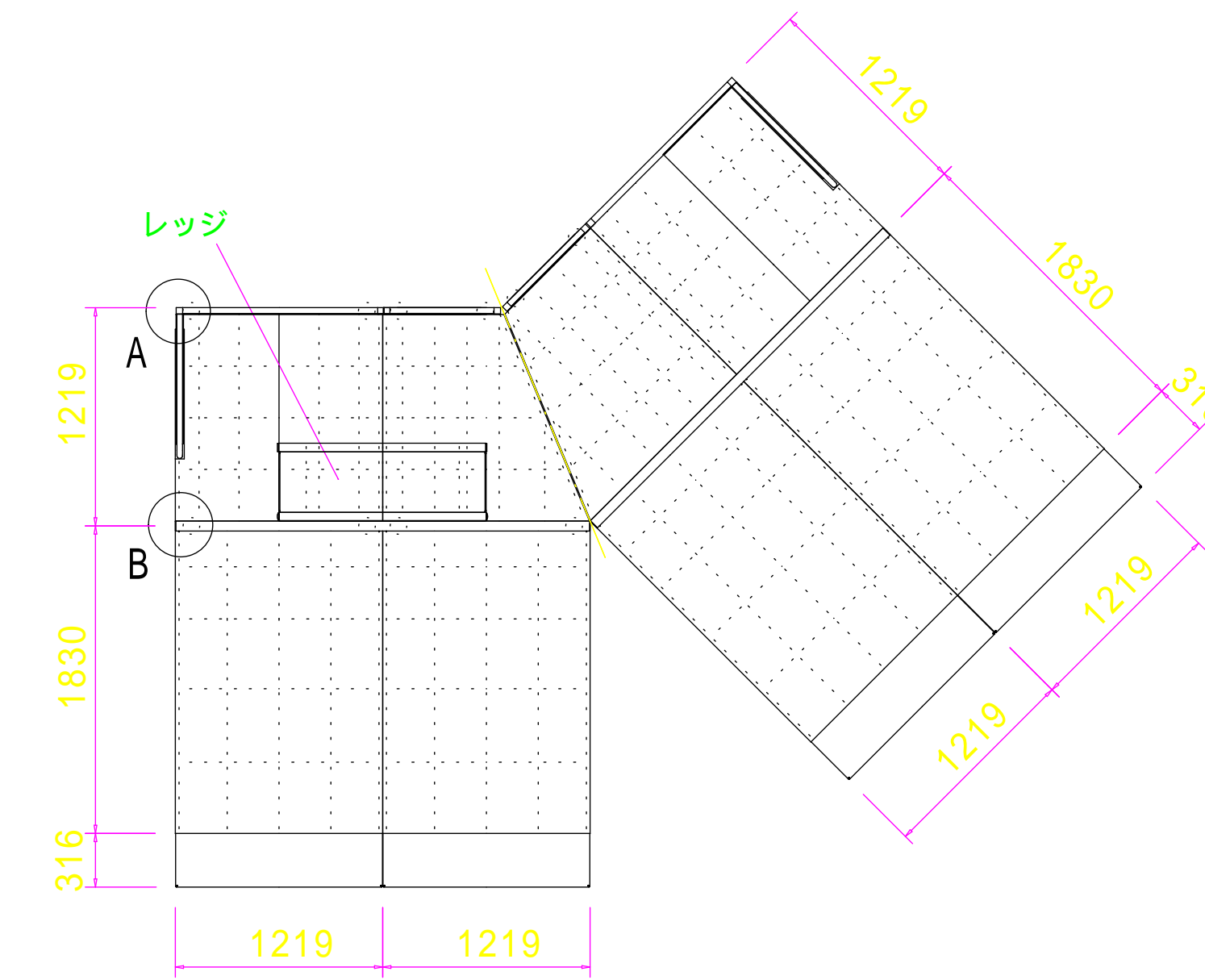
ハ-パ イ° 5'H x 16'W(5H'スハ' 付) ヒップス付 詳細図

S=1/50

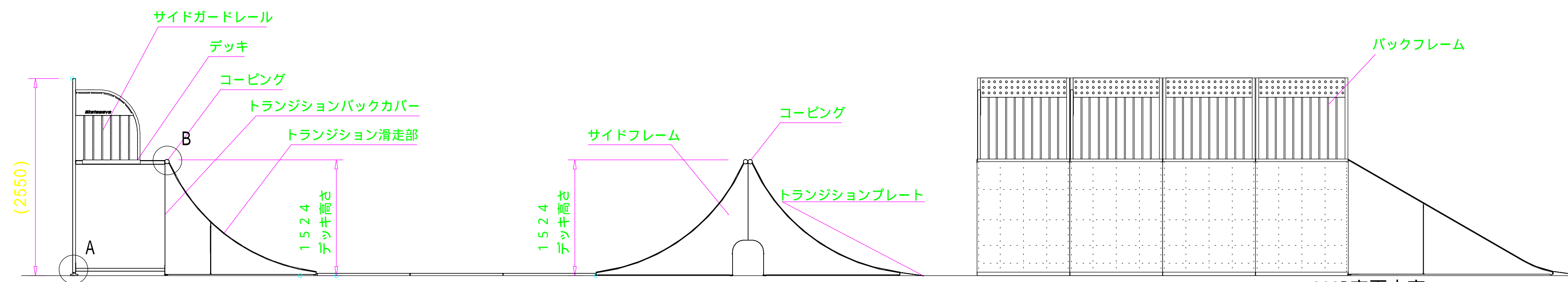


ヒップス45度4'H x 8'W 詳細図

S=1/50



- トランジション滑走部 : t 5 S U S 鋼板および t 3 S U S 鋼板 溶接加工品 テックトラックコーティング仕上 / 特殊ポリエステル粉体塗装、表面シボ加工、紫外線劣化防止材混入
- デッキ : t 4 . 5 鋼板および t 3 鋼板 溶接加工品 テンダータフコーティング仕上 / 特殊 P V C コーティング、紫外線劣化防止材混入
- トランジションプレート : アルミ押出形材 テックトラックコーティング仕上 / 特殊ポリエステル粉体塗装、表面シボ加工、紫外線劣化防止材混入
- サイドフレーム、鋼板パネル : t 2 . 7 鋼板加工品 テンダータフコーティング仕上 / 特殊 P V C コーティング、紫外線劣化防止材混入
- コーピング : 6 0 . 5 x t 3 S U S 鋼管 ポリエステル粉体塗装仕上 / 紫外線劣化防止材混入 アルミ製エンドキャップ付
- バックフレーム : 3 8 角鋼管および 1 5 . 8 鋼管 溶接加工品 テンダータフコーティング仕上 / 特殊 P V C コーティング、紫外線劣化防止材混入 ステンレス製レベルアジャスター付
- サイドガードレール : 3 3 . 4 および 1 5 . 8 鋼管 溶接加工品 テンダータフコーティング仕上 / 特殊 P V C コーティング、紫外線劣化防止材混入
- トランジションバックカバー : パーマレンパネル 高密度ポリエチレン
- レッジ : 本体 / t 2 . 7 鋼板 テンダータフコーティング (ダークグレー) レール (丸) / 4 8 . 6 S U S 鋼管 粉体塗装 (ライトグレー) レール (角) / 5 0 S U S 角鋼管 粉体塗装 (ライトグレー)
- ボルト・ナット類 : ステンレス製 いたずら防止用ピン付ボルト ステンレス製 ナット ナイロンロック付

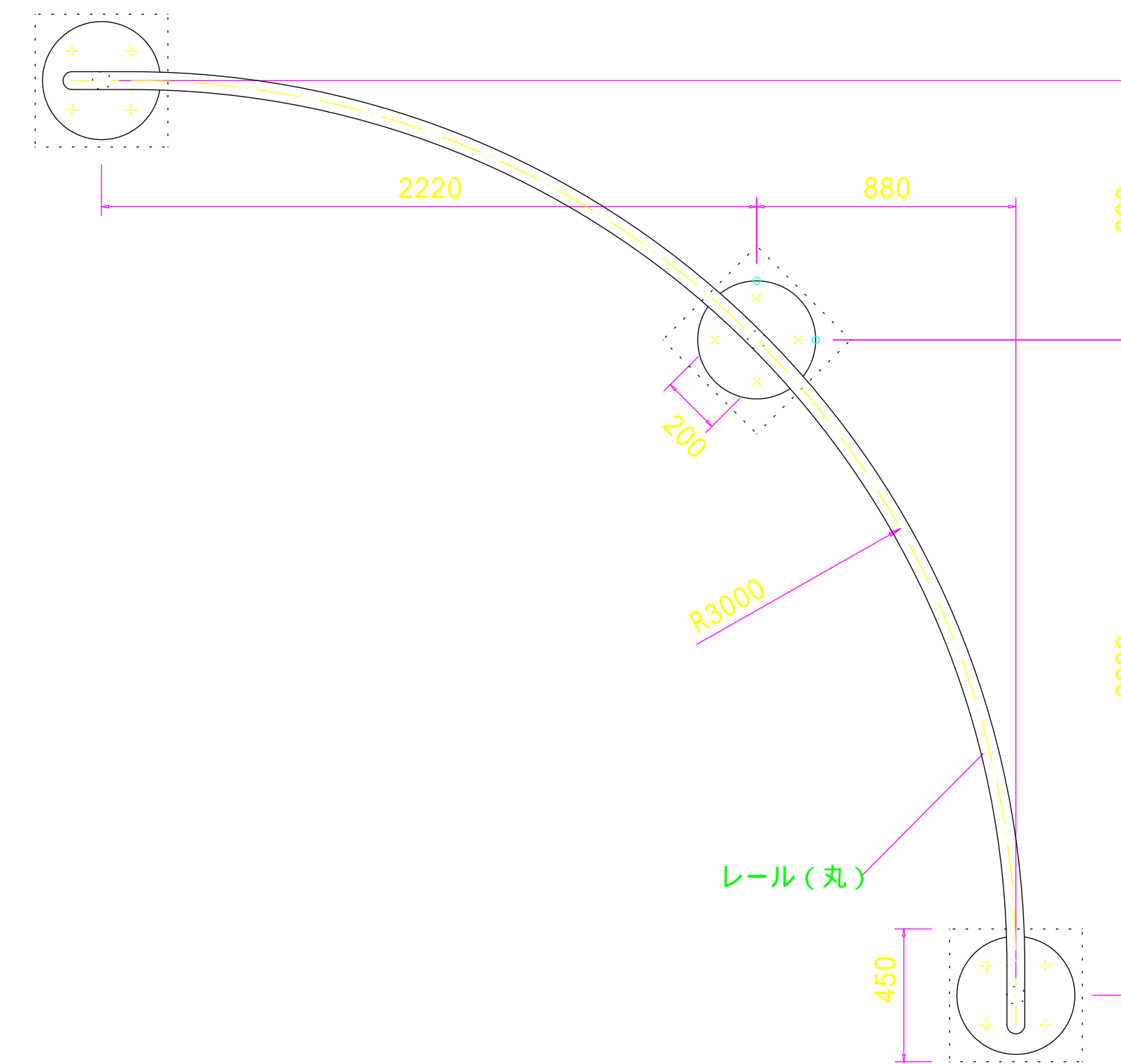


+203B変更内容
・ステンレス仕様
・コトテックス仕様

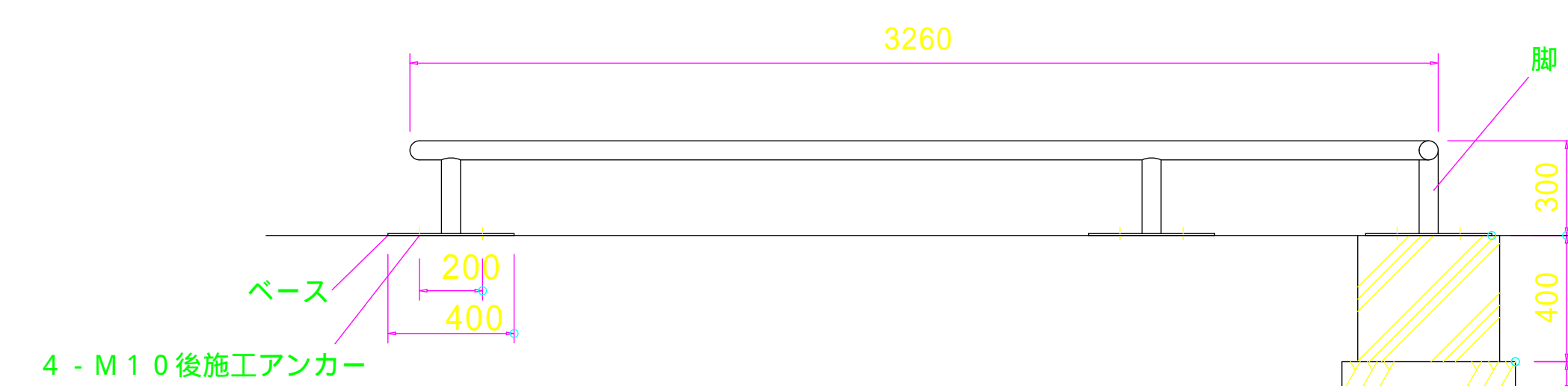
- トランジション滑走部 : t 4 および t 2 . 7 ステンレス鋼板 溶接加工品 テックトラックコーティング仕上 / 表面シボ加工、特殊合成樹脂塗装
- デッキ : t 4 . 5 鋼板および t 3 鋼板 溶接加工品 テンダータフコーティング仕上 / 特殊 P V C コーティング、特殊合成樹脂塗装
- トランジションプレート : アルミ押出形材 テックトラックコーティング仕上 / 表面シボ加工、特殊合成樹脂塗装
- サイドフレーム、鋼板パネル : t 2 . 7 鋼板加工品 テンダータフコーティング仕上 / 特殊 P V C コーティング、特殊合成樹脂塗装
- コーピング : 6 0 x t 3 ステンレス鋼管 特殊合成樹脂塗装
- バックフレーム : 3 8 角鋼管および 1 5 . 8 鋼管 溶接加工品 テンダータフコーティング仕上 / 特殊 P V C コーティング、特殊合成樹脂塗装
- サイドガードレール : 3 3 . 4 および 1 5 . 8 鋼管 溶接加工品 テンダータフコーティング仕上 / 特殊 P V C コーティング、特殊合成樹脂塗装
- トランジションバックカバー : パーマレンパネル 高密度ポリエチレン
- ボルト・ナット類 : ステンレス製 いたずら防止用ピン付ボルト ステンレス製 ナット ナイロンロック付

レール (丸) 詳細図

S=1/25



- レール (丸) : 6 0 . 5 ステンレス鋼管 ヘアライン仕上げ
- 脚 : 6 0 . 5 ステンレス鋼管 ヘアライン仕上げ
- ベース : t 6 ステンレス鋼板 ヘアライン仕上げ



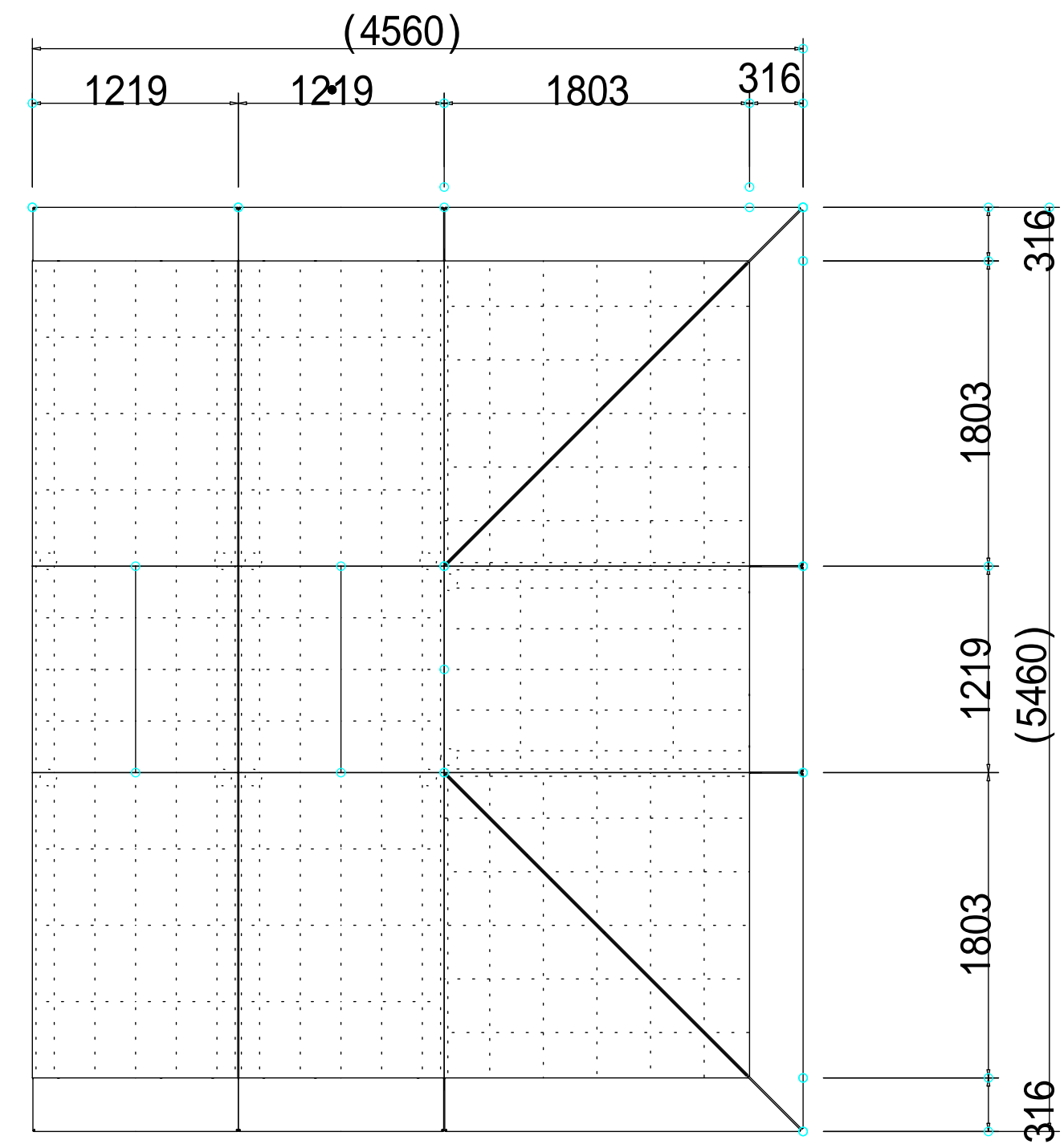
- 変更内容
・ステンレス仕様
・コトテックス塗装 (消音塗装)

施工年度	平成15年度
工事名	平成15年度 天久公園整備工事 (土木9)
工事位置	那覇市おもろまち3丁目2番
施工業者	共光建設 株式会社
工期	自平成16年2月23日~至平成16年7月14日
図面説明	スケートパーク詳細図(1)
図面番号	23葉中の6葉
完成年月日	平成16年7月14日
那覇市建設管理部 花とみどり課	

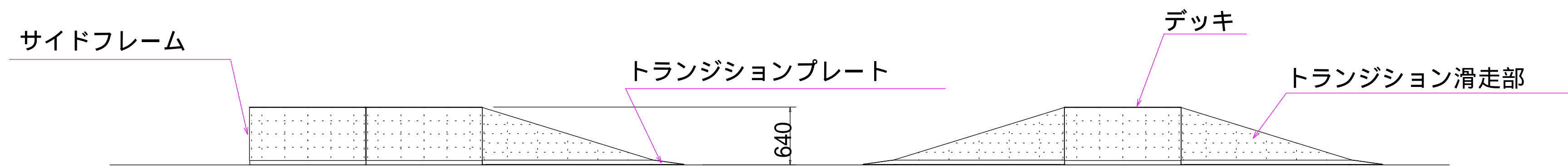
スケートパーク 詳細図(2)

3サイト'ピラミッド'(2H')4'×4'デッキ2'ランチホックス付(BtoB) 詳細図

S=1/50



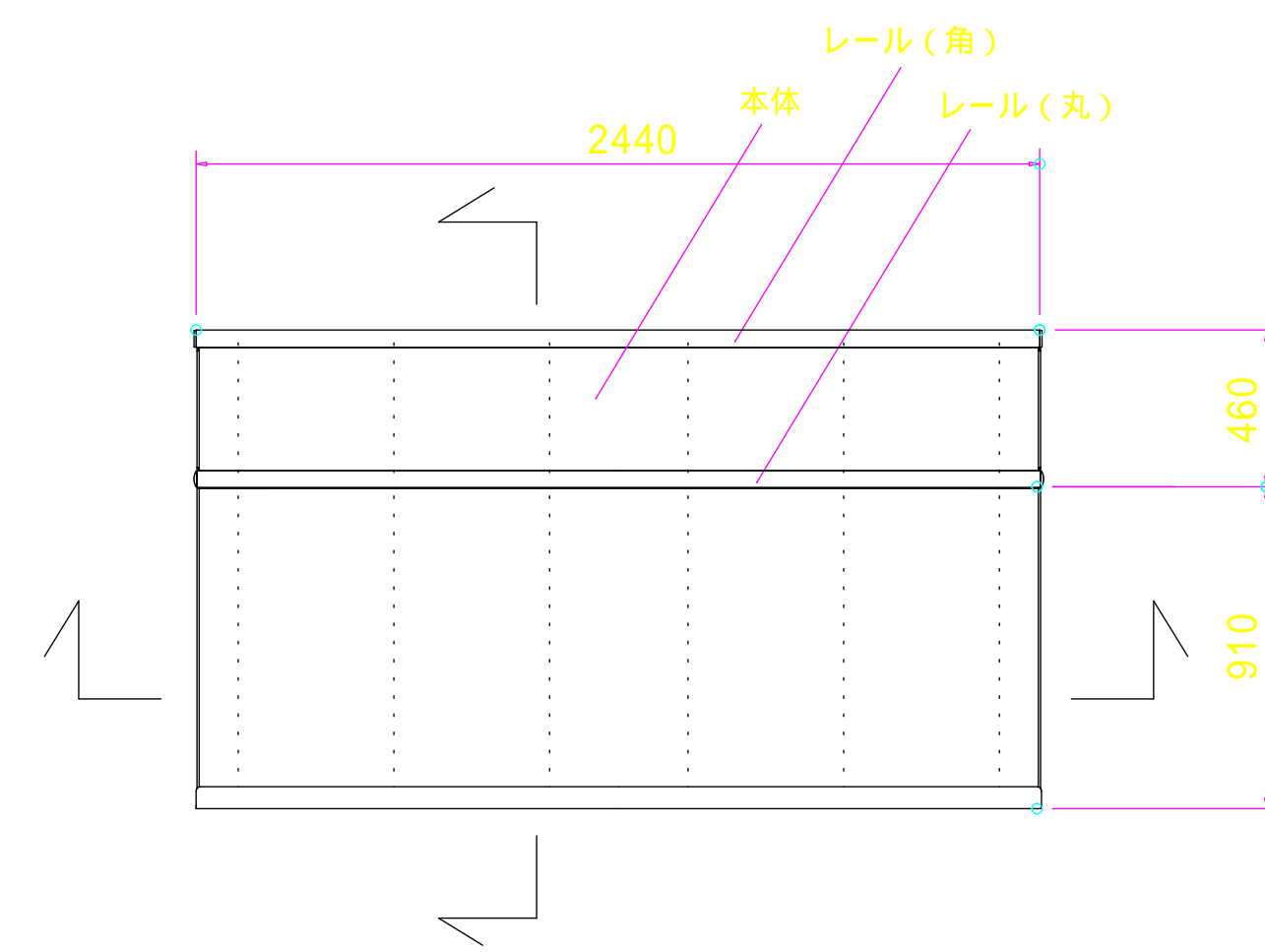
- トランジション滑走部 : t4およびt2.7ステンレス鋼板 溶接加工品 テックトラックコーティング仕上 / 表面面シボ加工、特殊合成樹脂塗装 / コトテックス塗装(消音塗装)
 - トランジションプレート : アルミ押出材材 テックトラックコーティング仕上 / 表面面シボ加工、特殊合成樹脂塗装
 - サイドフレーム、鋼板パネル : t2.7鋼板加工品 テンダータフコーティング仕上 / 特殊PVCコーティング、特殊合成樹脂塗装
 - ボルト・ナット類 : ステンレス製 いたすら防止用ピン付ボルト / ステンレス製 ナット ナイロンロック付
- 各寸法はインチサイズを 1"=25.4mmでミリメートルに換算して表記しています。



- 変更内容
- ・コトテックス仕様
- ・ステンレス仕様

グライッドボックス 詳細図

S=1/30

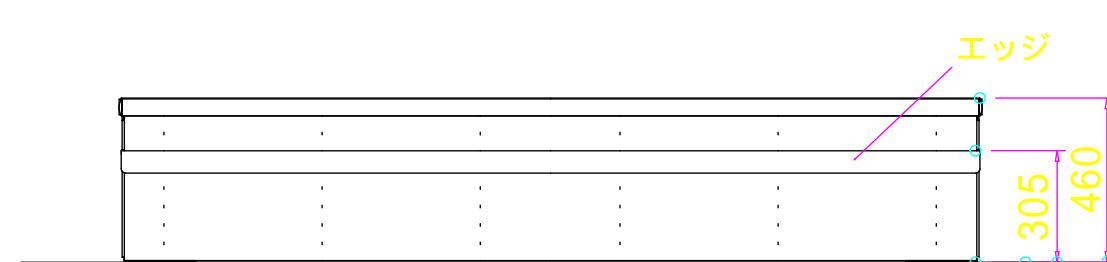


- 本体 : t2.7鋼板 テンダータフコーティング仕上 / 特殊PVCコーティング、紫外線劣化防止材混入
- エッジ : t4.5US平鋼加工品 特殊ポリエチレン粉体塗装
- レール(丸) : 48.6SU S鋼管 粉体塗装(ライトグレー)
- レール(角) : 50SU S角鋼管 粉体塗装(ライトグレー)

- 変更内容
- ・トランジション滑走部をステンレスに
- ・コトテックス塗装(消音塗装)

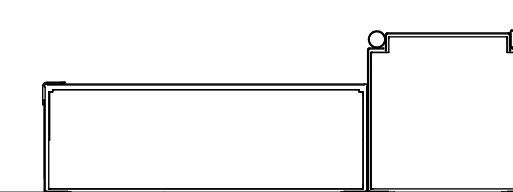
- 断面図

S=1/50



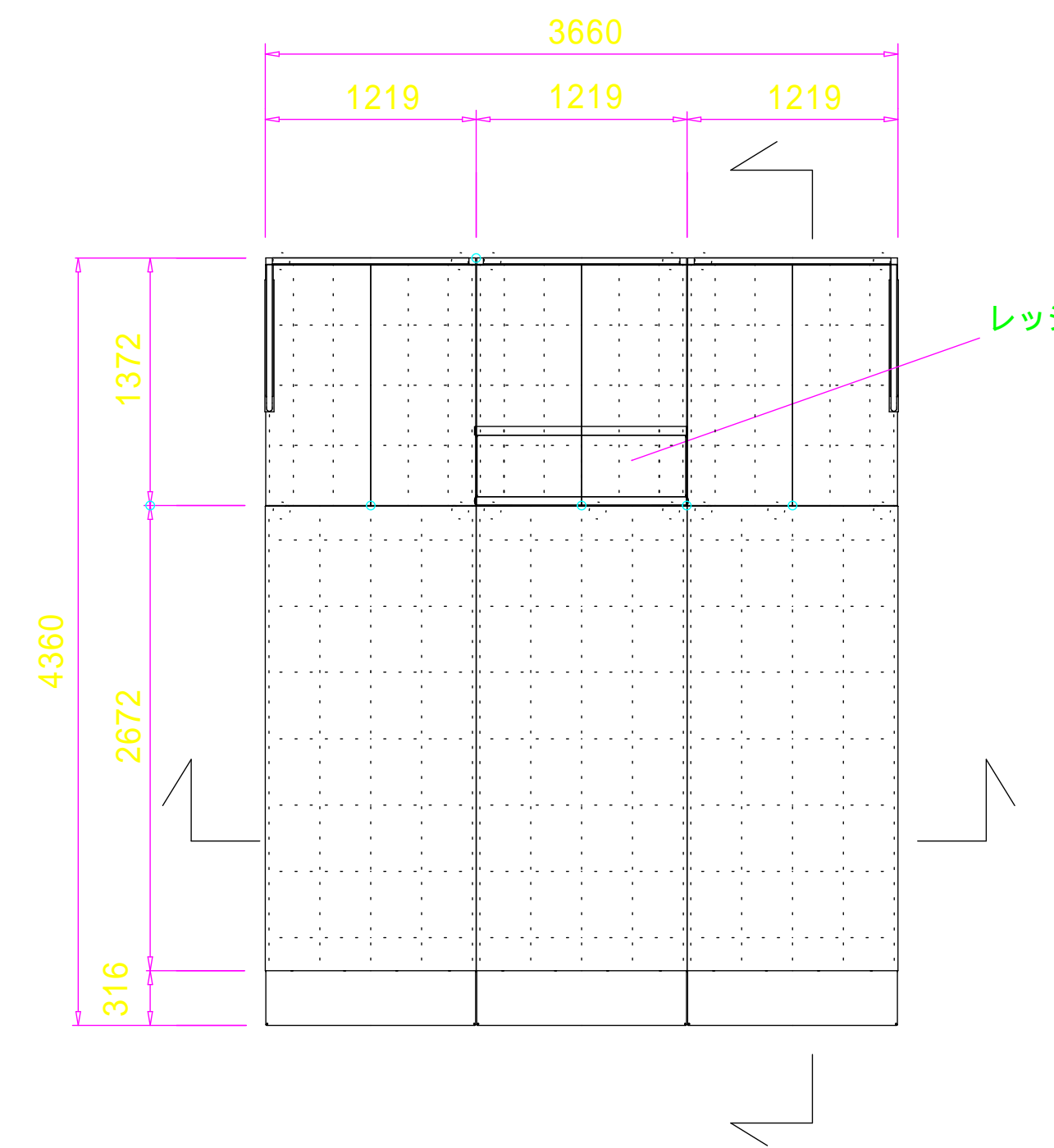
- 断面図

S=1/50



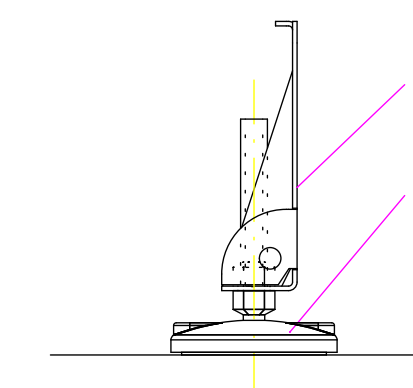
バンク5'H×12'W 詳細図

S=1/50

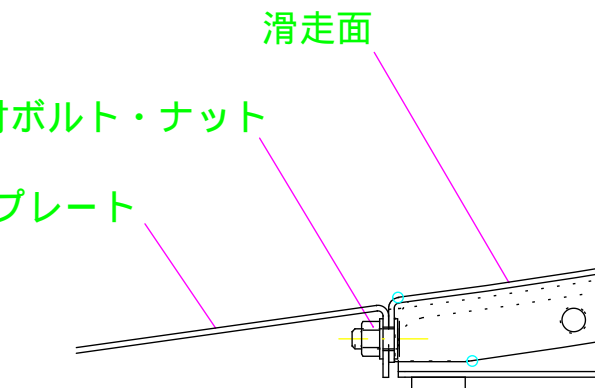


- トランジション滑走部 : t5SU S鋼板およびt3SU S鋼板 溶接加工品 テックトラックコーティング仕上 / 特殊ポリエチレン粉体塗装、表面面シボ加工、紫外線劣化防止材混入
- デッキ : t4.5鋼板およびt3鋼板 溶接加工品 テンダータフコーティング仕上 / 特殊PVCコーティング、紫外線劣化防止材混入
- サイドフレーム、鋼板パネル : t2.7鋼板加工品 テンダータフコーティング仕上 / 特殊ポリエチレン粉体塗装、表面面シボ加工、紫外線劣化防止材混入
- トランジションプレート : アルミ押出材材 テックトラックコーティング仕上 /
- バックフレーム : 3.8角鋼管および1.5.8鋼管 溶接加工品 テンダータフコーティング仕上 / 特殊PVCコーティング、紫外線劣化防止材混入 / ステンレス製レベルアジャスター付 / 特殊PVCコーティング、紫外線劣化防止材混入
- サイドガードレール : 3.3.4および1.5.8鋼管 溶接加工品 テンダータフコーティング仕上 / 特殊PVCコーティング、紫外線劣化防止材混入
- トランジションバックカバー : パーマレンパネル 高密度ポリエチレン / t2.7鋼板 テンダータフコーティング(ダークグレー) / レール(丸) / 48.6SU S鋼管 粉体塗装(ライトグレー) / レール(角) / YU+2.5A1.50SU S角鋼管 粉体塗装(ライトグレー)
- ボルト・ナット類 : ステンレス製 いたすら防止用ピン付ボルト / ステンレス製 ナット ナイロンロック付

A部詳細図

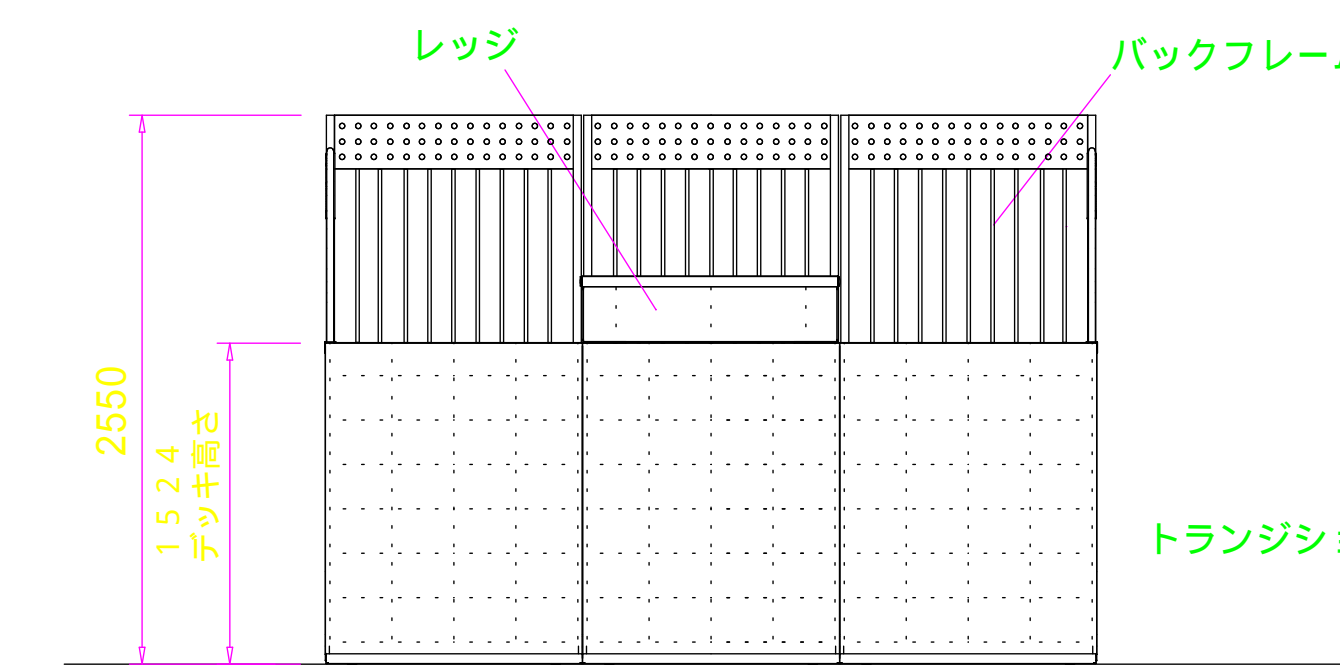


B部詳細図



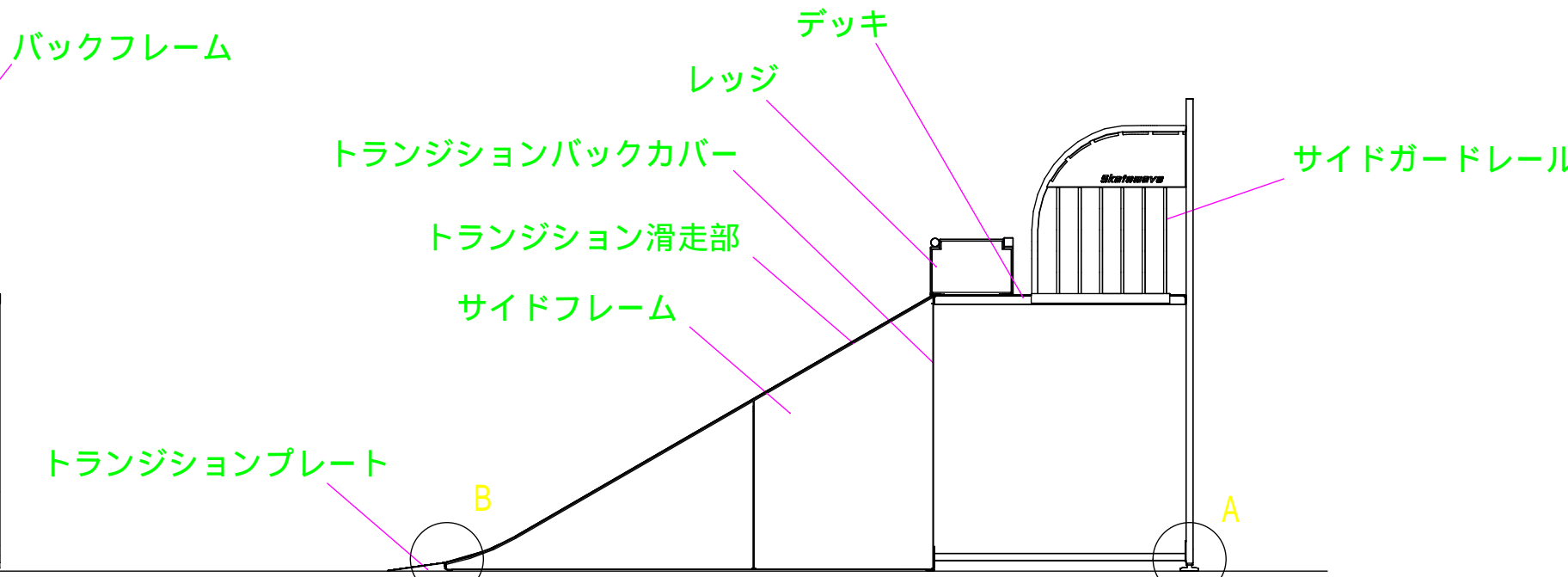
- 断面図

S=1/50



- 断面図

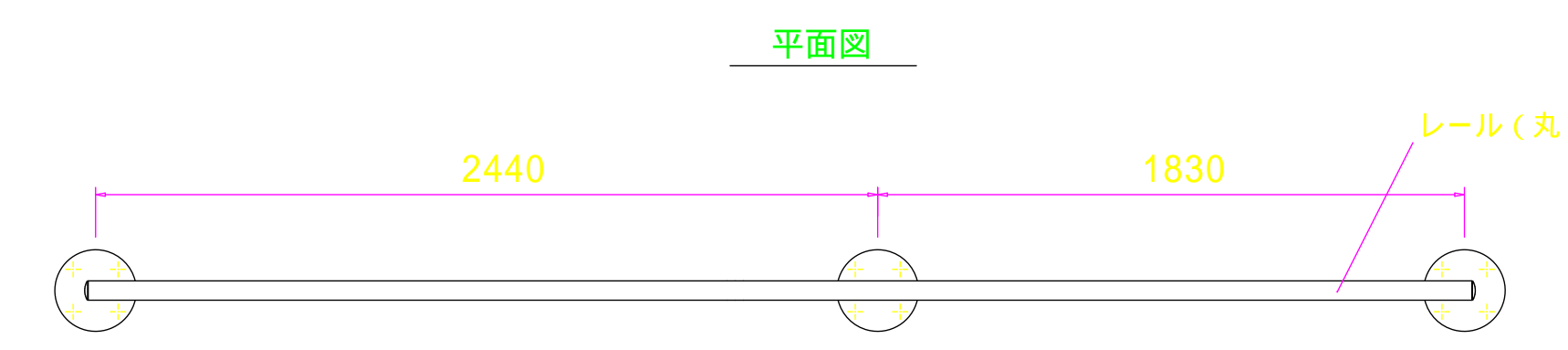
S=1/50



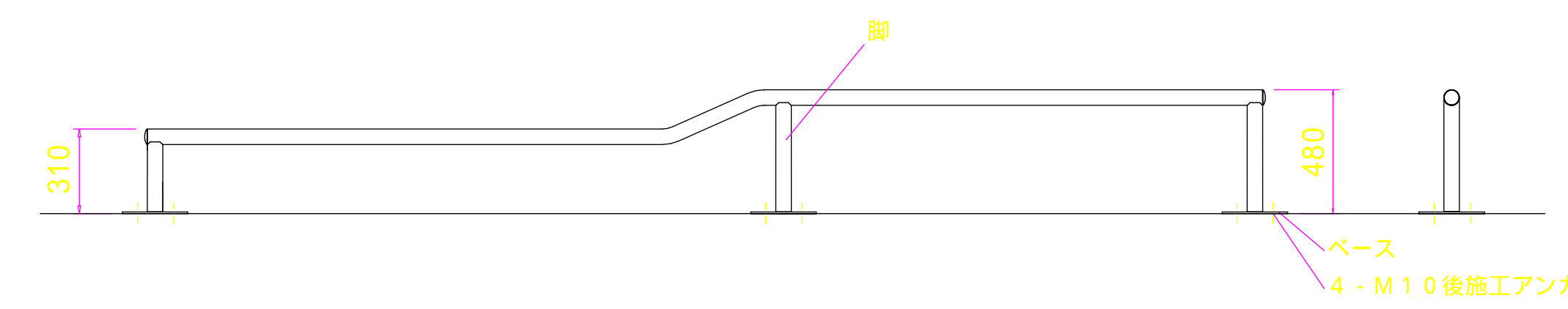
- 変更内容
- ・トランジション滑走部をステンレスに
- ・レッジ付
- ・レッジのコーピングをステンレスに
- ・コトテックス塗装(消音塗装)

グライッドレール キンクレール(丸) 詳細図

S=1/30



側面図



- 変更内容
- ・ステンレス仕様
- ・コトテックス塗装(消音塗装)

施工年度	平成15年度
工事名	平成15年度 天久公園整備工事(土木9)
工事位置	福岡市東区5条5丁目2番
施工業者	共栄建設 株式会社
工期	自 平成16年2月23日 - 至 平成16年7月14日
図面説明	スケートパーク詳細図(2)
図面番号	2.3集の中の7葉
完成年月日	平成16年7月14日
福岡市建設管理部 花とみどり課	