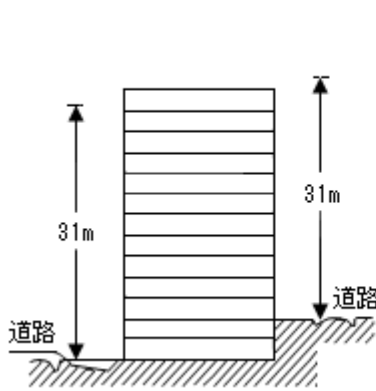


第6 非常用の昇降機 (エレベーター)

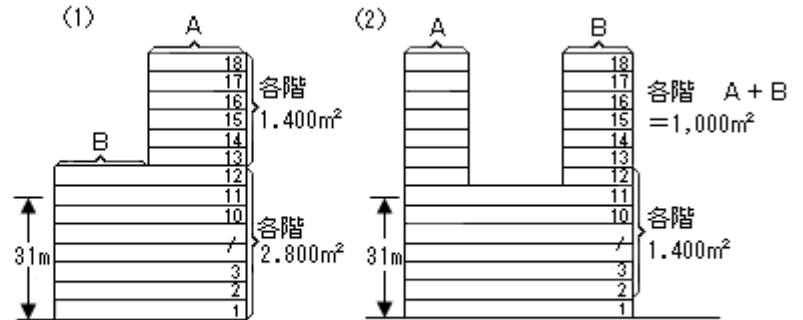
1 設置対象

- (1) 建築物の部分によって地盤面が異なる場合は、低い地盤面を基準として非常用エレベーターを設置すること。(第6-1図参照)

また、階高の異なる建築物が複数棟接続され、1棟となっている場合には、31mを超える棟の部分には非常用エレベーターの設置が必要であること。(第6-2図参照)



第6-1図



- (1) A、B部分に各1台

ただし、12階以下の階の平面形態が避難上及び消火上有効であると認められる場合はA部分のみに設けることができる。

- (2) A、B部分に各1台

第6-2図

- (2) 高さ31mを超える部分の階数が4以下で、当該部分を100㎡以内に防火区画(建基令第129条の13の2第3号の規定に定めるもの)されたものにあっても、病院、ホテル、社会福祉施設等の就寝施設を有するものには、非常用エレベーターを可能な限り設置すること。◆
- (3) 非常用エレベーターの設置義務のない防火対象物にあっても地下4階以下の階が存する場合には、避難階から地下4階以下に通ずる非常用エレベーターを可能な限り設置すること。◆
- (4) 屋上部分に緊急離着陸場等が設置されている場合は、非常用エレベーターを可能な限り屋上部分まで着床させること。◆

2 非常用の昇降機の設置を要しない建築物

建基法第34条第2項の規定により非常用の昇降機の設置を要しない建築物は、次の各号のいずれかに該当するものとすること。(建基令第129条の13の2)

- (1) 高さ31mを超える部分を階段室、昇降機その他の建築設備の機械室、装飾塔、物見塔、屋窓その他これらに類する用途に供する建築物
- (2) 高さ31mを超える部分の各階の床面積の合計が500㎡以下の建築物
- (3) 高さ31mを超える部分の階数が4以下の特定主要構造部を耐火構造とした建築物で、当該部分が床面積の合計100㎡以内ごとに耐火構造の床若しくは壁又は特定防火設備でその構造が建基令第112条第19項第1号イ及びハに掲げる要件を満たすものとして、国土交通大臣が定めた構造方法を用いるもの又は国土交通大臣の認定を受けたもの(廊下に面する窓で開口面積が1㎡以内のものに設けられる法第2条第9号の2ロに規定する防火設備を含む。)で区画されているもの
- (4) 高さ31mを超える部分を機械製作工場、不燃性の物品を保管する倉庫その他これらに類する用途に供する建築物で特定主要構造部が不燃材料で造られたものその他これと同等以上に火災の発生のおそれの少ない構造のもの

なお、保管する物品の不燃性の判断については、梱包材の材質等についても考慮する必要があること。

3 設置台数

非常用エレベーターの数は、高さ31mを超える部分の床面積が最大の階における床面積に応じて、次の表の数以上とすること。

当該階の床面積		非常用エレベーターの数
(1)	1,500 m ² 以下の場合	1
(2)	1,500 m ² を超える場合	3,000 m ² 以内を増すごとに(1)の数に1を加えた数

4 設置位置

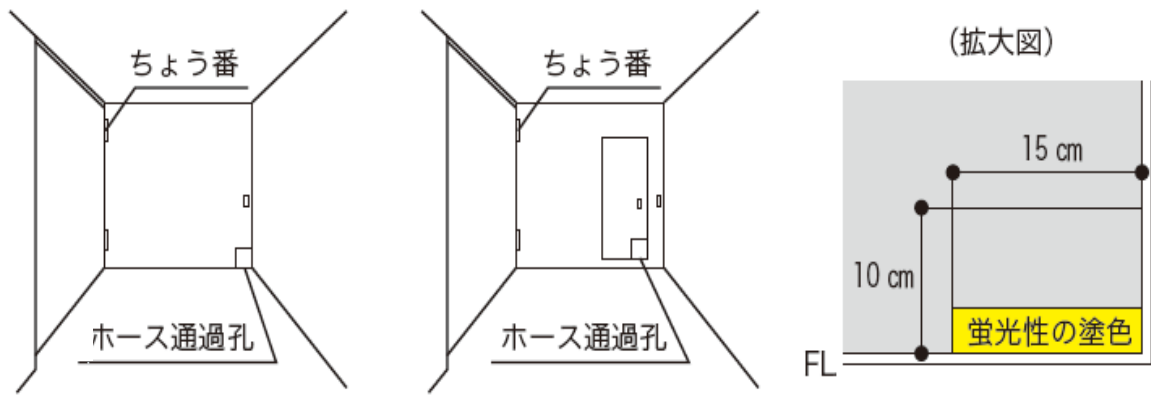
非常用エレベーターは、次により配置されていること。

- (1) 消防車両及び防災センターから容易に到達できる位置とすること。また、可能な限り防災センターから容易に見通せる位置に配置すること。◆
- (2) 2基以上設ける場合には、避難上及び消火上有効な間隔を保って配置しなければならないこと。また、一方に偏在することなく、建築物の各部分から平均して到達できる位置とすること。◆

5 乗降ロビー

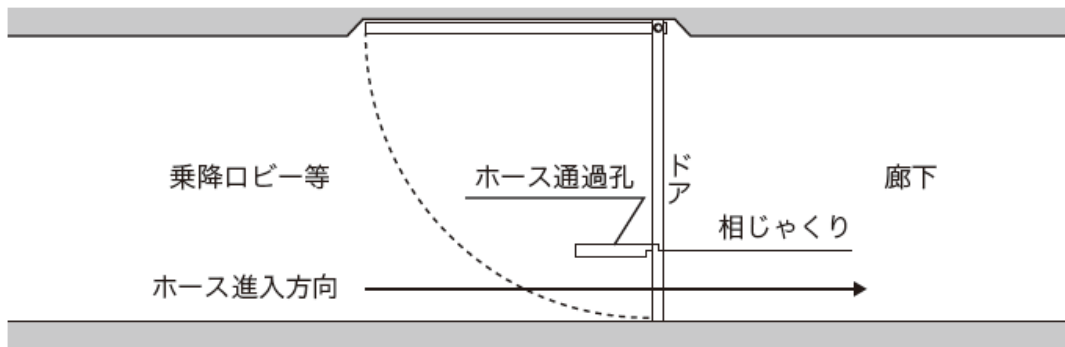
- (1) 乗降ロビーの大きさは、1台あたり10 m²以上とし、特別避難階段付室兼用の場合は15 m²以上とすること。
- (2) 一般用エレベーターの乗降ロビーとは兼用しないこと。◆
- (3) 予備電源を有する照明設備は、昭和45年建設省告示第1830号（改正平成12年建設省告示第1405号）に準じて設けること。
- (4) 乗降ロビーの形態は、出来るだけ正方形に近い形で消防活動上有効なものであること。◆
- (5) 乗降ロビーは、避難経路となる廊下と兼ねないものであること。◆
- (6) 乗降ロビーは、避難階にも設置すること。ただし、昇降路の出入口に通ずる部分が屋外からの進入が容易な場所であり、他の部分と消火活動上有効に区画されている場合はこの限りではない。◆
- (7) 特別避難階段の付室を兼ねない乗降ロビーの扉は、外開きであること。◆
- (8) 乗降ロビーの出入口は、廊下及び特別避難階段以外の部分に直接通じていないこと。◆
- (9) 屋上部分に緊急離発着場等が設置されている場合には、非常用エレベーターが屋上部分まで着床できること。◆
- (10) 非常用エレベーター乗降ロビー（階段の付室と兼用している場合のみ）及び特別避難階段の付室には、連結送水管の放水口を設置するとともに、乗降ロビー等から屋内に通じる出入口の防火戸の下方には、次により消防用ホース通過孔を設けること。◆
 - ア 位置は、ちょう番の反対側下部とすること。
 - イ 幅及び高さは、それぞれ、おおむね15cm及び10cmとすること。
 - ウ ホース通過孔の部分は、手で開閉できるものとし、常時閉鎖状態が保持でき、かつ、防火戸の枠又は他の防火設備と接する部分は、相じゃくり、定規縁又は戸当りを設ける等閉鎖した際にすき間が生じない構造とし、防火設備の取付金物は、取付部分が閉鎖した際に露出しないように取り付ける構造とすること。
 - エ ホース通過孔部分は、消防章又は蛍光性の塗色をする等、容易に位置を確認できるようにすること。（第6-3図参照）

なお、当該ホース通過孔については、ウに定める構造に適合すれば当該通過孔の開き方向は、第6-4図のA、Bいずれの工法で施工しても差し支えないものであること。

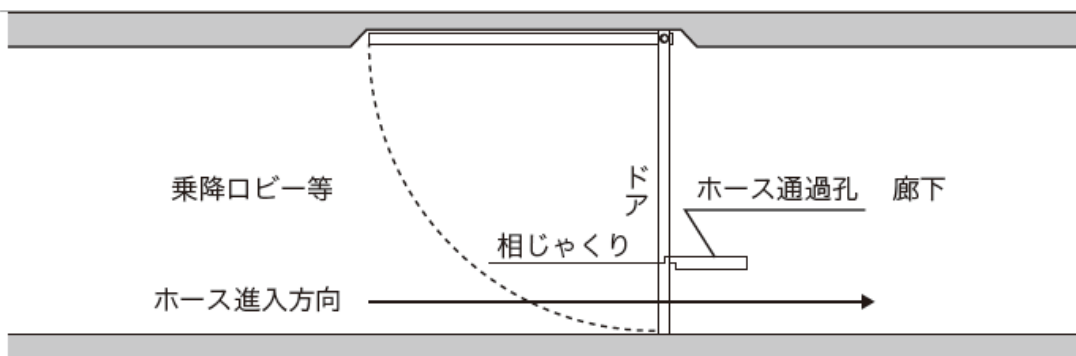


第6-3図

A工法（扉の開く方向にホース通過孔が開く場合）



B工法（扉の開く方向と反対方向にホース通過孔が開く場合）



第6-4図

6 乗降ロビーの設置を要しない建築物の階

非常用エレベーターの乗降ロビーの設置を要しない建築物の階は、屋内と連絡する乗降ロビーを設けることが構造上著しく困難である階で次の(1)から(5)までのいずれかに該当するもの及び避難階を除くものであること。（建基令第129条13の3第3項第1号）

- (1) 当該階及びその直上階（当該階が、地階である場合にあっては当該階及びその直下階、最上階又は地階の最下階である場合にあっては当該階）が次のア又はイのいずれかに該当し、かつ、当該階の直下階（当該階が地階である場合にあっては、その直上階）において乗降ロビーが設けられていること。
 - ア 階段室、昇降機その他の建築設備の機械室その他これらに類する用途に供する階
 - イ その特定主要構造部が不燃材料で造られた建築物その他これと同等以上に火災の発生のおそれの少ない構造の建築物の階で、機械製作工場、不燃性の物品を保管する倉庫その他これらに類する用途に供するもの
- (2) 当該階以上の階の床面積の合計が500㎡以下の階
- (3) 避難階の直上階又は直下階
- (4) その特定主要構造部が不燃材料で造られた建築物の地階（他の非常用エレベーターの乗降ロビーが設けられているものに限る。）で居室を有しないもの
- (5) 当該階の床面積に応じ、3設置台数の表に定める数の非常用エレベーターの乗降ロビーが屋内と連絡している階

7 構造

建基令第129条の13の3第12項の規定に基づき、非常用エレベーターの構造は、次によること。

- (1) かご（構造上軽微な部分を除く。）は、不燃材料で造り、又は覆うこと。
- (2) 昇降路の出入口の戸（構造上軽微な部分を除く。）は、不燃材料で造り、又は覆うこと。
（平成12年建設省告示第1428号）

8 その他

非常用エレベーターの昇降路内には、消火水等が容易に入らない構造とすること。また、ピット部分には排水口を設けること。◆

【参考】非常用の昇降機に係る条文

建 基 法	建 基 令	建 設 省 告 示
第34条(非常用の昇降機の設置)	第129条の13の2(非常用の昇降機の設置を要しない建築物)	
第36条(非常用の昇降機の構造)	第129条の13の3(非常用昇降機の設置及び構造)	昭和45年第1833号(非常用エレベーターの乗降ロビーに設ける外気に向って開くことのできる窓及び排煙設備の構造方法を定める件) 昭和46年第112号(非常用エレベーターのかご及びその出入口の寸法並びにかごの積載荷重の数値を定める日本産業規格の指定) 平成12年第1428号(非常用エレベーターの機能を確保するために必要な構造方法を定める件)