

## 7. 地域福祉(福祉政策課)

### 1) 那覇市地域福祉計画に基づく地域福祉の推進

平成27年3月に策定された第3次那覇市地域福祉計画は、第4次那覇市総合計画における地域福祉の施策を具体化する計画で、平成30年度までの5年間を計画期間としています。また、那覇市社会福祉協議会と方向性を統一し連携するため、同協会的那覇市地域福祉活動計画と一体的に作成しました。

第3次那覇市地域福祉計画では、「見つける・つなげる・見守る」の3つをキーワードにしています。自分で声を上げることのない困っている人を見つけ、福祉サービスへつなげ、その後も大丈夫か気にかけて見守ることをうたっています。

この理念を実践するため、本市では一部を那覇市社会福祉協議会に委託し、平成26年度から安心生活創造推進事業を始めました。本事業では、社協に地域コーディネーターを配置し、市内各地で自治会等を中心とした地域見守り隊の結成を促し、地域見守り隊のメンバーで高齢者等に日頃から声を掛けていただき、誰もが安心して住み慣れた地域で暮らしていきける環境を作ることを目的とし、平成26年度に7カ所、平成27年度に15カ所、平成28年度に11カ所の地域見守り隊を結成しております。また、ひいては災害時に、ご自分の避難に配慮しつつも、支援の必要な方を助けていただくことも目標としております。

特に、平成22年度から、災害に備え緊急時や災害時等に自力で迅速な避難が困難な方たちの情報を、関係部局から横断的に収集し、那覇市災害時要援護者名簿を作成し、関係部局で共有するとともに、平成28年度より那覇市民生委員児童委員連合会に名簿を貸与し、日頃からの見守り活動を実施することで、支援体制を強化しています。またそれとは別に平成24年度から、災害時の避難支援を希望する方の名簿を作り、本人の同意を得て、支援者への情報を提供し、地域における共助による新たな支援体制作りを図っております。

### 2) 地域福祉基金助成事業(平成4年事業開始)

那覇市地域福祉基金条例に基づき、高齢者等の保健福祉の向上を図るために民間福祉団体やボランティア団体が次の事業を実施する場合に、その経費の一部を助成しています。

- ① 在宅福祉等の普及及び向上に関する事業
- ② 健康・生きがいづくりの推進に関する事業
- ③ ボランティア活動の活発化に関する事業
- ④ その他高齢者保健福祉事業等の向上に関する事業

<那覇市地域福祉基金の積立状況(平成4年3月16日基金積立開始)>

区 分	27年度末現在高	28年度中増減高		28年度末現在高
		増	減	
現 金	380,577,906円	497,175,985円	398,145,698円	479,608,193円
有価証券	495,320,000円	398,145,698円	495,320,000円	398,145,698円
計	875,897,906円	895,321,683円	893,465,698円	877,753,891円

<補助金額等の概要について>

補助金の額は、補助対象経費の合計額から、当該補助事業実施に伴う寄附金等の収入額を控除した額以内で、1事業あたり50万円を限度としています。

補助金の交付の対象となる団体は、本市において継続して1年以上にわたって社会福祉に係る活動実績のある団体(宗教団体、政治団体、営利を目的とする団体その他交付をすることが不相当と認められる団体を除く。)及び介護予防サークルとします。

<補助対象経費>

- ① 謝礼金（講師謝礼金、委員謝礼金）  
外部講師については時給1万円、内部講師については時給3千円を限度額とする。
- ② 旅費（費用弁償、普通旅費）  
合理的経路を用いて要する公共交通機関等交通費の実費相当額。
- ③ 需用費（消耗品費、燃料費、食糧費、印刷製本費、光熱水費）  
食糧費については一人当たり飲料代200円、食事代600円以内とし、懇談会に対する費用は対象外とする。
- ④ 役務費（通信運搬費、広告料、手数料、筆耕翻訳料）
- ⑤ 委託料
- ⑥ 使用料及び賃借料
- ⑦ 備品購入費  
事業実地に必要不可欠な消耗品以外の物品購入費用。
- ⑧ その他経費（上記以外に地域福祉基金補助事業の趣旨に沿うもので市長が特に必要と認めるもの）

平成 28 年度助成事業一覧（総額：3,752,891 円）

事業団体	事業名	補助金額
大石公園まちづくり委員会	大石公園まちづくり事業（ゆり祭り・ひまわり祭り、公園づくり等）	500,000 円
松尾二丁目自治会	高齢者・青少年農業体験福祉交流推進事業	293,590 円
特定非営利活動法人 バリアフリーネットワーク会議	「那覇市バリアフリー乳幼児 MAP 作成」事業	455,908 円
特定非営利活動法人 沖縄青少年自立援助センターちゅらゆい	「子どもの貧困」に関連するスキルUP研修事業	418,000 円
真地団地自治会	住民主体の介護予防・地域づくりに向けた担い手確保事業	240,000 円
社会福祉法人 那覇市社会福祉協議会	那覇市における 16 地区の地域福祉推進の基礎となる活動記録冊子作成事業	248,400 円
社会福祉法人 那覇市社会福祉協議会	ティッシュ配布による要援護者安否確認事業	196,871 円
社会福祉法人 那覇市社会福祉協議会	社協と包括支援センターの連携強化と住民の声を大切にした地域福祉サービスの開発の視点を学ぶ研修会	430,330 円
一般社団法人 那覇市身体障害者福祉協会	那覇市障がい者美術展 15 回記念事業	486,000 円
沖縄美容介護協会	美容介護士が実施する「高齢者、障害者のための日曜サロン」のオープンと美容介護士の育成及びスキルアップ事業	483,792 円

<年度別地域福祉基金助成状況>

年度	助成事業数	補助金総額
平成 23 年度	23事業	8,285,149円
平成 24 年度	24 事業	10,628,687 円
平成 25 年度	21 事業	10,168,814 円
平成 26 年度	17 事業	6,715,077 円
平成 27 年度	12 事業	4,035,749 円
平成 28 年度	10 事業	3,752,891 円

### 3) 社会福祉法人への助成

那覇市社会福祉法人の助成に関する条例に基づき、社会福祉法人が福祉施設を建設する場合、又は市民県民の福祉向上を目的として事業を行う場合等に補助を行っています。

団体名(平成28年度補助金額)	代表者	所在地	主な事業
那覇市社会福祉協議会 (44,841,000円)	新本 博司	那覇市金城3-5-4 (総合福祉センター内) (Tel:857-7766)	社協活動(別記、那覇市社会福祉協議会の事業参照)
(福祉政策課)			
沖縄県視覚障害者福祉協会 (147,000円)	山田 親幸	那覇市松尾2-15-29 (Tel:863-2997)	活動育成事業、研修大会派遣事業、情報提供事業 広報誌発行
(障がい福祉課)			

### 4) 福祉団体への助成

那覇市を単位として、自らの福祉向上と地域福祉の向上を図る目的で結成されている各種福祉団体、又は市民県民の福祉向上を目的として事業を行う団体に対して団体育成の立場から助成を行っています。

団体名(平成28年度補助金額)	代表者	所在地	主な事業
那覇市民生委員児童委員連合会 (28,730,000円)	新城ヒロ子	那覇市金城3-5-4 (総合福祉センター内) (Tel:858-5166)	民生委員の日での広報活動 民生委員児童委員活動 調査、研究、研修 民生委員大会の開催
那覇保護区保護司会 (2,142,168円)	兼次 政福	那覇市金城3-5-4 (総合福祉センター内) (Tel:858-7022)	保護司活動(更生保護事業) ケース研修会 環境浄化活動 犯罪予防活動 社会を明るくする運動
更生保護法人がじゅまる沖縄 (273,003円)	仲本 晴男	那覇市首里平良町 1-29-4 (Tel:884-4091)	更生保護施設がじゅまる沖縄の管理運営 更生保護事業
那覇市連合遺族会 (319,000円)	瑞慶山 良祐	那覇市前島2-22-24 (Tel:862-1739)	那覇市戦没者慰霊祭の実施 遺族身上相談、慰安会、研修会の開催

沖縄県原爆被爆者協議会 (82,377円)	伊江 和夫	那覇市泉崎 2-105-18 (官公労共済会管内) (Tel:833-3130)	一人暮らし被爆者への家庭訪問 被爆者の生活相談 被爆者健康手帳の申請に伴う相談
(福祉政策課)			
那覇市老人クラブ連合会 (3,183,000円)	上原 清	那覇市金城3-5-4 (総合福祉センター内) (Tel:857-6753)	就労、授産等の生きがい対策事業の企画推進 各地区老人クラブ連合会並びに各単位老人クラブの指導育成等 老人スポーツ大会の開催、作品展、芸能祭の開催、社会奉仕活動
(ちゃーがんじゅう課)			
那覇市身体障害者福祉協会 (1,000,000円)	高嶺 豊	那覇市古島2-14-4 (障害者福祉センター内) (Tel:885-9444)	生活相談事業、ピアカウンセリング事業、障害者運動会、文化交流促進事業、講演会、研修会の開催、独身交流会の開催 障害者福祉センター管理運営(指定管理者)
那覇市手をつなぐ育成会 (610,303円)	知念 道行	那覇市金城3-5-4 (総合福祉センター内) (Tel:859-3727)	知的障害者(児)に関する社会啓発事業、教育、訓練、雇用対策、地域福祉活動、親の会活動
沖縄県手をつなぐ育成会 (294,000円)	田中 寛	那覇市首里石嶺町 4-373-1 (県総合福祉センター内) (Tel:882-5727)	知的障害者(児)に関する社会啓発事業 知的障害者(児)の相談事業 知的障害者(児)の社会参加のための事業
沖縄県精神保健福祉協会 (148,000円)	中山 勲	南風原町字宮平 212-3 (県立総合精神保健福祉センター内) (Tel:888-1396)	精神障害者福祉の増進、知識の普及、発生の未然防止等に関する事業 機関紙の発行、講演会・研修の実施
(障がい福祉課)			
那覇市母子寡婦福祉会 (979,000円)	平良 君代	那覇市金城3-5-4 (総合福祉センター内) (Tel:858-7217)	母子寡婦福祉事業の企画・実施、調査研究。 母子生活支援施設事業、母子・父子福祉センター事業、ひとり親家庭等職業自立支援事業、ひとり親家庭等日常生活支援事業。
(子育て応援課)			

### 5) 公益信託 源河朝明記念那覇市社会福祉基金(平成10年事業開始)

この福祉基金は、源河朝明氏から那覇市へ寄贈された土地の売却代金を原資に、公益信託として平成10年11月に設立されました。寄贈趣旨を生かすため、社会福祉向上のための事業を行う法人及び団体を助成することによって、地域社会の福祉の増進に寄与することを目的としています。

通称「あけもどろ福祉基金」として、毎年7月～8月に助成対象団体を公募し、公益信託「源河朝明記念那覇市社会福祉基金」運営委員会の審議により、受給団体及び助成金額を決定します。

(1) 助成対象先

那覇市を中心とした沖縄県内において、社会福祉活動を営むNPO法人及びボランティア活動を行う団体で、原則として1年以上の事業実績を有し、公的助成を受けてないまたは公的助成が少ない法人および団体。

(2) 助成対象事業

- ① 沖縄県内の社会福祉に関する独創的、先駆的な事業・企画に対する助成事業とします。(日常の人件費や交通費は助成対象外とします。)
- ② 沖縄県内において、障がい者、高齢者及び児童に対する社会福祉活動を営む法人及びボランティア団体を支援するための施設・機器の整備等に対する助成とします。

平成28年(第19回)実績	10団体	5,000,000円
平成27年(第18回)実績	6団体	3,040,000円
平成26年(第17回)実績	9団体	4,851,000円

## 8. その他の社会福祉(福祉政策課)

### 1) 那覇市災害見舞金制度

風水害、火災、ガス爆発等により住宅が全壊(全壊)、半壊(半壊)床上浸水した場合及びその災害により死亡、重傷を負った場合、見舞金を支給しています。

<見舞金支給基準>

支給対象	支給基準
死亡者の遺族	死亡者1人につき100,000円
重傷者	1人につき50,000円
全壊の世帯	1世帯30,000円 2人以上世帯50,000円
半壊の世帯	1世帯20,000円 2人以上世帯30,000円
床上浸水世帯	1世帯10,000円 2人以上世帯20,000円

<年度別見舞金支給状況>

区分	平成23年度	平成24年度	平成25年度	平成26年度	平成27年度	平成28年度
り災件数	7	25	16	11	5	7
死亡	0	1	1	1	0	0
重傷	0	1	0	0	0	0
全壊	3	14	9	7	3	6
半壊	2	9	4	2	0	1
床上浸水	0	1	2	2	1	0
支給件数計	5	26	16	12	5	7
支給額(円)	180,000	1,100,000	660,000	510,000	200,000	260,000

### 2) 愛楽園入園者激励事業

沖縄愛楽園に入園しハンセン病療養に専念している本市出身の療養者(那覇郷友会)を訪問し、激励交流会として芸能公演を実施し、愛楽園入園者の激励とその福祉の増進を図っています。

<年度別事業内容>

	平成 24 年度	平成 25 年度	平成 26 年度	平成 27 年度	平成 28 年度
公演委託料 (円)	241,500	409,157	324,000	224,778	246,864
激励訪問活動 (芸能公演)	舞踊集団「花やから」公演	琉球舞踊(金城真次一行)舞踊集団「花やから」公演	(沖縄民謡)湧川明といつみグループ(琉球舞踊)大湾 三瑠	舞踊集団「花やから」公演	山川まゆみ民謡研究所 島うた少女“テン”

### 3) 民生委員・児童委員

民生委員・児童委員は、市議会議員の選挙権を有する者のうち、人格識見が高く、広く社会の実情に通じ、社会福祉の増進に熱意のある者で、児童委員としても適任者である者を、市長が那覇市社会福祉審議会民生委員審査専門分科会の意見を聴いて厚生労働大臣に推薦したあとに、厚生労働大臣から委嘱された地域で一番身近な相談・支援のボランティアです。民生委員・児童委員は、住民の生活に関する悩みの相談を受けたり、解決するために関係機関との調整にあたります。

<民生委員・児童委員の職務>

- ① 住民の生活状態を必要に応じ適切に把握します。
- ② 自立した日常生活を営むことができるように生活の相談、助言その他の援助を行います。
- ③ 福祉サービスを適切に利用するために必要な情報の提供その他の援助を行います。
- ④ 社会福祉を行う者と密接に連携し、その事業又は活動を支援します。
- ⑤ 社会関係行政機関の業務に協力します。
- ⑥ 児童及び妊産婦、母子家庭等の福祉増進に関し、その生活や環境の状況を適切に把握します。
- ⑦ 必要に応じて、住民の福祉の増進を図るための活動を行います。

<平成 28 年度民生委員(児童委員)の活動状況>

		民生委員	主任児童委員
内容別 相談・ 支援 件数	在宅福祉	761	93
	介護保健	374	49
	健康・保険医療	1,438	697
	子育て・母子保健	839	196
	子どもの地域	2,112	592
	子どもの教育・学校生活	3,011	1,293
	生活費	638	136
	年金・保険	184	42
	仕事	335	137
	家族関係	693	148
	住居	374	107
	生活環境	771	56
	日常的な支援	6,078	2,655
	その他	3,823	274
計	21,431	6,475	
分野別相談・支援 件数	高齢者に関すること	7,485	367
	障害者に関すること	1,129	159

	子どもに関すること	9,056	5,043
	その他	3,761	906
	計	21,431	6,475
その他の活動件数	調査・実態調査	6,408	392
	行事・事業・会議への参加協力	11,766	1,529
	自主活動、地域福祉活動	24,229	2,659
	民児協運営・研修	13,048	1,152
	証明事務	1,444	162
	要保護児童の発見の通告・仲介	291	80
訪問回数	訪問・連絡活動	23,964	2,979
	その他	15,958	989
連絡調整回数	委員相互	38,934	4,567
	その他の関係機関	19,029	5,781
活動日数		60,908	5,870

平成28年度 福祉行政報告例 第40 民生委員（児童委員）の活動状況によるもの

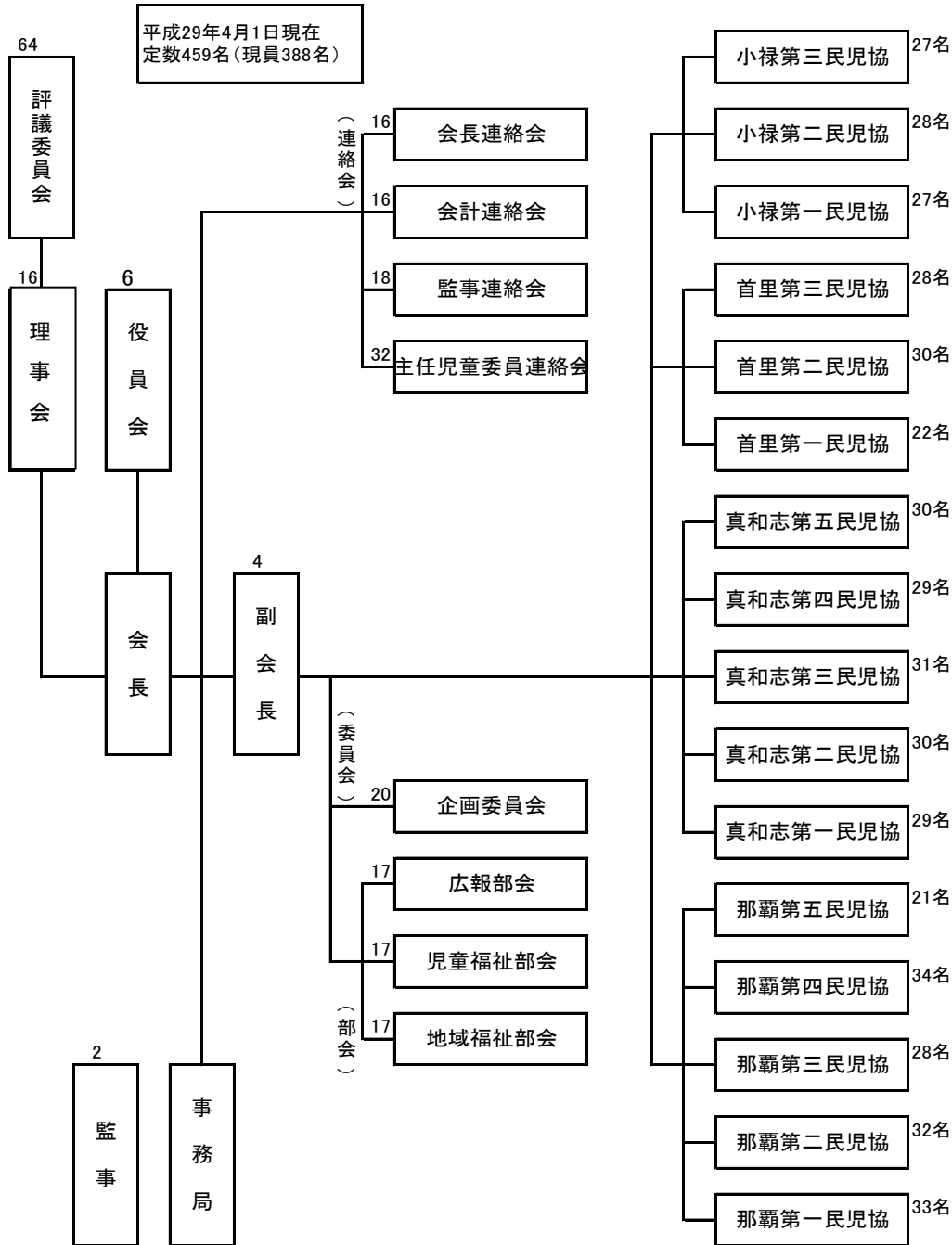
<那覇市民生委員児童委員連合会役員名（平成29年4月1現在）>

会長	副会長		監事	事務局長
新城 ヒロ子	東恩納 寛治	平良 順也	島村 聡	伊川 智子
	宮良 吉雄	赤嶺 勝正	有銘 寛之	

<理事(単位民生委員児童委員協議会（以下「民児協」という。）正副会長)>

民児協	会長	副会長	
那覇第一民児協	我那覇 生 保	新嘉喜 嘉枝子	永 山 佳 枝
那覇第二民児協	中 村 光 雄	下 地 ヒロ子	金 城 節 子
那覇第三民児協	東恩納 寛 治	具 志 初 枝	國 場 信 子
那覇第四民児協	山 城 美智代	親 泊 タミエ	永 山 真知子
那覇第五民児協	大 城 久美子	大 山 喜 生	岡 田 有 右
真和志第一民児協	喜 納 武 子	村 上 直 恵	高江洲 末 子
真和志第二民児協	西 平 勝 治	山 城 敏 子	野 原 春 美
真和志第三民児協	眞榮城 嘉 政	我如古 るみ子	石 川 佐登美
真和志第四民児協	仲 嶺 勝 枝	伊 集 栄 子	伊 波 ノリ子
真和志第五民児協	平 良 順 也	糸 洲 多美子	嘉 数 春 雄
首里第一民児協	徳 元 信 子	大 村 千代子	嘉陽田 朝 正
首里第二民児協	宮 良 吉 雄	岸 本 百合子	徳 村 トヨ子
首里第三民児協	小笠原 文 子	當 眞 嗣 伎	知 念 和 美
小禄第一民児協	上 原 勉	高 嶺 初 子	稲 田 洋 子
小禄第二民児協	新 城 ヒロ子	波 平 剛	我如古 エイ代
小禄第三民児協	赤 嶺 勝 正	當 間 義 昭	高 良 奈美子

<那覇市民生委員児童委員連合会組織図>



4) 那覇市福祉のまちづくり条例

本市では、平成12年に高齢者、障がい者等を含む全ての市民が生きがいのある豊かな生活を送ることができ、明るい住みよい社会を実現するために、地域の特性を生かした「福祉のまちづくり条例」(以下「市条例」という。)を制定しました。

平成18年に「沖縄県福祉のまちづくり条例」(以下「県条例」という。)が改正され、また「高齢者、障害者等の移動等の円滑化の促進に関する法律(バリアフリー法)」が施行されたことを受け、市条例の内容について審議会等で検討を重ねました。その結果、市条例を改正することとし、改正後の市条例では、建築物等の整備基準は県条例の適用を受けることとした上で、機器、サービス等の努力基準及び特定事業の努力基準をはじめ、心のバリアフリーの啓発や学習及び研修の充実等、ソフト事業の充実を図る内容を定め、改正後



の那覇市福祉のまちづくり条例は、平成21年1月1日付けで施行したところです。

平成29年度は、市民向けに実施しているセミナーを『福まち講座』として開催。高齢者疑似体験を含む「サービス介助セミナー」を実施。今年で8年目となる子ども向けセミナーでは「心のバリアフリーセミナー」として、高齢者や障がい者への理解に人権を加えたセミナーを5校で開催するほか、視覚障がい当事者による講話を実施。今年度引き続き委嘱した10名の「福祉のまちづくり推進員」による、市民や事業者への福祉のまちづくりの普及啓発活動の先導的役割を担っていただいております。また、広報活動として「福まちだより」を発行し、福祉のまちづくりに関する情報発信を実施しています。

### 5) 社会福祉法人・社会福祉施設に対する指導監査

社会福祉法、その他関係法令に基づき、市内の社会福祉法人や社会福祉施設を対象として、その適正な運営を確保するため、実地の指導監査を行っています。

平成28年度は85施設において指導監査を実施、うち68施設に対して文書指摘を行い、その運営や環境の改善を図りました。(保育所等は毎年実施、他の施設は2年に1度実施)

#### <指導監査対象件数>

	平成28年度		平成29年度	
	法人	施設	法人	施設
社会福祉協議会	1	—	1	—
保護施設(救護園)	0	1	0	1
老人福祉施設等	1	7	2	7
障害者支援施設等	2	4	2	4
保育所等	40	80	46	111
合計	44	92	51	123

### 6) 日本赤十字社沖縄県支部那覇市地区に関すること

日本赤十字社は、紛争による難民や被災者及び地震や干ばつなどの自然災害による災者への救援・医療活動などを行っています。これらの赤十字活動の財源は、国民一人ひとりが拠出する社資によって支えられており、毎年5月に社員増強運動を展開し、社資の募集をおこなっています。

#### <平成28年度社資募集状況>

区分	平成26年度	平成27年度	平成28年度
一般社資	2,788,557円	3,123,222円	2,967,006円
法人社資	668,590円	307,500円	268,285円
合計	3,457,147円	3,430,722円	3,235,291円

### 7) 那覇市総合福祉センター (那覇市金城3-5-4) (TEL:859-0099)

那覇市総合福祉センターは、各福祉団体の連携強化や機能充実を図るとともに、子どもからお年寄りまで、多くの市民が利用できる金城児童館、ボランティアセンター、母子福祉センター、金城老人憩の家等の施設を併設した複合施設で、市民交流の場、地域福祉活動の拠点施設です。

また、地域における福祉活動推進の中心的な役割を担う那覇市社会福祉協議会のほか、民生委員児童委員連合会、母子寡婦福祉会、老人クラブ連合会、保護司会、手をつなぐ育成会等の福祉団体が入居しています。(平成28年度利用者数:延べ102,478人)

<那覇市母子福祉センター（平成28年度利用者数：延べ3,761人）>

母子家庭と寡婦に対して各種相談に応ずるとともに、生活指導及び生業指導、技能習得講座を行う等、母子家庭の福祉増進のための便宜を総合的に供与することを目的とする施設です。

利用時間は午前10時から午後6時まで、日曜と祝日、慰霊の日、年末年始(12月29日～1月3日)は休館です。

<那覇市金城老人憩の家（平成28年度利用者数：延べ28,554人）>

市内に居住する60歳以上の方々に教養の向上、レクリエーション等の場を提供し、心身の健康の増進を図るための施設です。

利用時間は午前10時から午後6時まで、日曜と祝日(敬老の日は除く)、慰霊の日、年末年始(12月29日～1月3日)は休館です。

<那覇市金城児童館（平成28年度利用者数：延べ42,687人）>

児童館には遊戯室、工作室、図書コーナーが設置されており、専任の児童厚生員が子どもたちの健全育成に努めています。

開館時間は午前10時から午後6時まで、日曜と祝日(子供の日は除く)、慰霊の日、年末年始(12月29日～1月3日)は休館です。

<那覇市金城ボランティアセンター（平成28年度利用者数：延べ8,798人）>

ボランティアの研修育成を含めた活動拠点施設です。

利用時間は午前10時から午後10時まで、日曜と祝日、慰霊の日、年末年始(12月29日～1月3日)は休館です。

8) 那覇市社会福祉協議会(那覇市金城3-5-4) (TEL: 857-7766 FAX: 857-6052)

那覇市社会福祉協議会(以下「市社協」といいます。)は、社会福祉法第109条に基づき設置された民間の社会福祉活動を推進することを目的とした営利を目的としない民間組織です。その運営は、市からの補助金のほか、受託事業の委託費、共同募金配分金、寄付金や会員の会費等の自主財源により賄われています。

市社協では、地域に暮らす皆様のほか、民生委員・児童委員、社会福祉事業関係者、保健・医療・教育など関係機関の参加・協力のもと、地域の皆さま地域で安心して生活することのできる「福祉のまちづくり」の実現をめざして、さまざまな活動をおこなっています。

<那覇市社会福祉協議会の事業>

(1) 老人福祉活動

- ① ひとり暮らし老人等に対する見守り活動
- ② 見守り訪問ティッシュ配布安否確認事業
- ③ 地域見守り・交流事業(一人暮らし老人等に呼び掛けた昼食会の開催)
- ④ 那覇地区老人クラブ連合会の事業助成
- ⑤ 那覇市識名、小祿の老人福祉センターの管理運営(指定管理)
- ⑥ 那覇市金城老人憩の家の管理運営(指定管理)
- ⑦ 那覇市地域ふれあいデイサービス事業(那覇市受託事業)

(2) 児童福祉活動

- ① 子育てサロン活動の助成支援
- ② 那覇市認可保育園保護者連合会の事業助成
- ③ 那覇市子育て支援保育施設連絡協議会の事業助成

- ④ 那覇市金城、識名、小禄児童館の管理運営(指定管理)
- ⑤ 那覇市認可外保育施設への専門講師派遣事業(那覇市受託事業)
- ⑥ 那覇市ファミリーサポートセンター事業(那覇市受託事業)
- ⑦ 病児・緊急預かり対策強化事業(那覇市受託事業)
- ⑧ 那覇市育児支援家庭訪問事業(那覇市受託事業)
- ⑨ 那覇市つどいの広場事業(那覇市受託事業)
- ⑩ 保育教材貸出事業
- ⑪ うるく童まつり“まじゅんあしびな2016”の開催
- ⑫ 子どもの支援団体へのサポート事業(那覇市受託事業)

### (3) 障がい者福祉活動

- ① 那覇市身体障害者福祉協会の事業助成
- ② 那覇市手をつなぐ育成会の事業助成
- ③ 那覇市障がい者地域活動協議会の事業助成
- ④ 障がい者紙おむつ支給事業
- ⑤ 那覇市リフト付きバス運行事業(那覇市受託事業)
- ⑥ 那覇市障がい者生活支援センター「ゆいゆい」の運営(那覇市障がい者支援受託事業)
- ⑦ 重度心身障害者医療費等貸付事業(那覇市補助事業)

### (4) 母子寡婦福祉活動

那覇市母子寡婦福祉会の事業助成

### (5) 低所得者福祉活動

- ① 生活福祉資金貸付事業の実施(県社協からの受託事業)(後掲参照)
- ② 歳末助け合い募金による生活困窮世帯に対する見舞金の給付
- ③ 緊急要援護者に対する法外援護事業の実施

### (6) 相談活動の実施

- ① 那覇市社協ふれあい福祉相談室の設置(月曜～金曜。開所時間：午前10時～午後4時 電話857-7780)
- ② 一般相談員の配置
- ③ 専門相談員の配置\*司法書士相談 第2・第4金曜日、要予約、午後2時から午後4時まで  
※人権擁護相談(月1回) 行政相談(月1回)
- ④ 那覇市障がい者生活支援センター「ゆいゆい」の運営(那覇市からの受託事業、身体障害者相談)

### (7) 地域福祉活動の推進

- ① 安心生活創造推進事業(地区コーディネーター配置等)の推進(那覇市受託事業)
- ② 単位民児協や自治会と連携・協力による見守りネットワークづくり活動の推進(地域見守り隊の推進)
- ③ 地域福祉推進会活動の支援助成
- ④ 自治会長会への支援助成
- ⑤ 福祉協力員養成事業
- ⑥ 地域懇談会の開催
- ⑦ 緊急医療情報キット配付事業
- ⑧ ふれあい・いきいきサロン事業
- ⑨ 地域福祉まつりの支援事業

⑩ 那覇市生活支援・介護予防体制整備事業（那覇市受託）

(8) **民生委員・児童委員活動の助成支援**

- ① 那覇市民生委員児童委員連合会の事業助成
- ② 民生委員・児童委員による在宅福祉サービス活動への支援

(9) **福祉関係団体活動の推進**

- ① 福祉関係団体等活動の支援助成

(10) **広報・啓発活動**

- ① 会報「社協だより」、パンフレット等の発行
- ② 那覇市社会福祉大会の開催
- ② ホームページの運用
- ③ 移動広報車活動の推進
- ④ 福祉のまちづくり環境整備の啓発

(11) **総合企画・調査活動**

- ① 福祉に関する市民意識調査や福祉サービス利用者の実態調査
- ② 第1次那覇市地域福祉活動計画の進捗管理事業の推進（「那覇市地域福祉計画」との一体的策定）

(12) **ボランティアの育成と活動支援**

- ① ボランティアの活動の需給調整
- ② 福祉教育の推進（指定推進校の支援等）
- ③ ボランティア養成講座・連絡会の開催
- ④ ボランティア保険の加入促進
- ⑤ 那覇市学校ボランティア学習推進協議会活動の支援助成と協働活動の促進
- ⑥ 那覇市金城ボランティアセンターの管理運営
- ⑦ ボランティアサロンまわしの管理運営
- ⑧ ボランティアグループの事業助成
- ⑨ 災害ボランティア活動の推進

(13) **日常生活自立支援事業（地域福祉権利擁護事業）の実施〔県社協からの受託事業〕**

- ① 地域福祉権利擁護事業の基幹的社会福祉協議会として南部地域福祉権利擁護センターを設置し、那覇市、南城市、南風原町及び与那原町を管轄し、統括して事業推進を図っている。
- ② 認知性高齢者、知的障害者、精神障害者等に対し、福祉サービスの利用援助や日常的な金銭管理及び書類等の預りの援助を行う事業内容である。

(14) **那覇市生活保護世帯金銭管理支援事業の実施〔那覇市からの受託事業〕**

認知性高齢者、知的障害者、精神障害者等に対し、福祉サービスの利用援助や日常的な金銭管理及び書類等の預かりの援助を行う事業内容である。ただし、本事業の対象者は那覇市の生活保護を受給している者に限っている。

(15) **法人後見事業（法定成年後見）の実施整備**

認知性高齢者、知的障害者、精神障害者等の障がいの進行により、日常生活自立支援事業をはじめとする既存の福祉サービスでは対応が困難な方が対象。家庭裁判所の選任を受けてから後見人として身上監護及び財産管理を行う。

(16) **共同募金運動への協力**

10月1日～12月31日の赤い羽根共同募金運動と12月1日～12月31日の歳末助け合い運動に協力

(17) **介護保険事業等の実施**

- ① 居宅介護支援事業の実施
- ② 訪問介護事業の実施(ホームヘルパー派遣事業)
- ③ 通所介護事業の実施(デイサービス事業)
- ④ 一般旅客乗用自動車運送事業の実施
- ⑤ ホームヘルパー養成研修の実施

(18) **障害福祉サービス事業の実施**

- ① 居宅介護事業・重度訪問介護事業・同行援護事業・行動援護事業の実施
- ② 移動支援事業（那覇市地域支援事業）の実施
- ③ 那覇市障がい者生活支援センター「ゆいゆい」（特定相談支援、障害児相談支援、地域移行支援）

(19) **その他**

- ① マイクロバス運行事業の実施
- ② 那覇市総合福祉センターの管理運営（指定管理者）

## <生活福祉資金貸付制度（那覇市社会福祉協議会）>

この制度は、低所得世帯や身体障害者世帯・知的障害者世帯・高齢者世帯の経済的自立を助けるために活用する資金です。窓口は民生委員又は市町村社会福祉協議会、事務取扱いは市町村社会福祉協議会が行っています。

貸付の対象	低所得世帯や身体障害者世帯・知的障害者世帯・高齢者世帯で資金の貸付にあわせて必要な援助及び指導を受けることにより、独立自立できるとみられる世帯で、必要な資金の融資を他からうけることが困難であるとみられるもの。いずれも民生委員の援助指導が併行しておこなわれることが効果的運営のなによりの要件で、単なる資金貸付とは異なることにご留意ください。
-------	---

資金の種類	対象となる資金内容
1. 総合支援資金	失業等、日常生活全般に困難を抱えており、生活の立て直しのために継続的な相談支援と生活費及び一時的な貸付を行うことにより自立が見込まれる世帯が対象です。
2. 福祉資金 福祉費	<ul style="list-style-type: none"> <li>①生業を営むために必要な経費</li> <li>②技能習得に必要な経費及びその期間中の生計を維持するために必要な経費</li> <li>③住宅の増改築、補修等及び公営住宅の譲り受けに必要な経費</li> <li>④福祉用具等の購入に必要な経費</li> <li>⑤障害者用自動車の購入に必要な経費</li> <li>⑥中国残留邦人にかかる国民年金保険料の追納に必要な経費</li> <li>⑦負傷又は疾病の療養にかかる必要な経費及びその療養期間中の生計を維持するために必要な経費</li> <li>⑧介護サービス、障害者サービス等を受けるのに必要な経費及びその期間中の生計を維持するために必要な経費</li> <li>⑨災害を受けたことにより臨時的に必要な経費</li> <li>⑩冠婚葬祭に必要な経費</li> <li>⑪住居の移転等、給排水設備等の必要な経費</li> <li>⑫就職、技能習得等の支度に必要な経費</li> <li>⑬その他日常生活上一時的に必要な経費</li> </ul>
3. 福祉資金 緊急小口資金	<p>緊急かつ一時的に世帯の生計維持が困難となる場合の資金です。</p> <ul style="list-style-type: none"> <li>① 医療費又は介護費の支払いにより臨時の生活費が必要なとき</li> <li>② 給与等の盗難、紛失によって生活費が必要なとき</li> <li>③ 災害等の被災によって一時的な生活費が必要なとき</li> </ul>
4. 教育支援資金	高等学校、大学、高等専門学校等の就学に必要な経費「教育支援費」と入学の際に必要な経費「就学支度金」の2つがあります。
5. 不動産担保型 生活資金	<p>高齢世帯に対し、現在お住まいの居住用不動産を担保に生活資金を貸付けするものです。</p> <ul style="list-style-type: none"> <li>①不動産担保型生活資金</li> <li>②要保護世帯向け不動産担保型生活資金</li> </ul>
6. 臨時特例つなぎ資金	住居のない離職者で公的給付制度又は公的貸付制度の申請を受理されている者であり、かつ給付が始まるまでの生活に困窮している方に貸付します。

平成 28 年度生活福祉資金の貸付実績

資金の種類	件数	金額
1. 総合支援資金	28	6,017,931
2. 福祉資金福祉費	43	9,099,028
3. 福祉資金緊急小口資金	38	3,449,000
4. 教育支援資金	11	5,001,856
5. 要保護不動産担保型生活資金	0	0
6. 臨時特例つなぎ資金	10	976,000
生活復興資金 ※東日本大震災の被災者が対象	0	0
合計	130	24,543,815