

7. 地域福祉(福祉政策課)

1) 那覇市地域福祉計画に基づく地域福祉の推進

平成31年3月に策定された「第4次那覇市地域福祉計画・第2次那覇市地域福祉活動計画」は、第5次那覇市総合計画における地域福祉の施策を具体化する計画で、令和5年度までの5年間を計画期間としています。また、那覇市社会福祉協議会と方向性を統一し連携するため、同協会的那覇市地域福祉活動計画と一体的に作成しました。

第4次那覇市地域福祉計画では、第3次計画に引き続き、地域の支え合いのサイクルとして、「見つける・つなげる・見守る」の3つをキーワードにしています。自分で声を上げることのない困っている人を見つけ、福祉サービスへつなげ、その後も大丈夫か気にかけて見守ることをうたっています。

この理念を実践するため、本市では一部を那覇市社会福祉協議会に委託し、平成26年度から安心生活創造推進事業を始めました。本事業では、社協にコミュニティソーシャルワーカーを配置し、市内各地で自治会等を中心とした地域見守り隊の結成を促し、地域見守り隊のメンバーで高齢者等に日頃から声を掛けていただき、誰もが安心して住み慣れた地域で暮らしていける環境を作ることを目的とし、平成26年度に7カ所、平成27年度に15カ所、平成28年度に11カ所、平成29年度に4カ所、平成30年度に5カ所、令和元年度に6カ所、令和2年度に4カ所の合計52カ所の地域見守り隊を結成しております。また、ひいては災害時に、ご自分の避難に配慮しつつも、支援の必要な方を助けていただくことも目標としております。

特に、平成22年度から、災害に備え緊急時や災害時等に自力で迅速な避難が困難な方たちの情報を、関係部局から横断的に収集し、那覇市避難行動要支援者名簿を作成、関係部局で共有しています。またそれとは別に平成24年度から、災害時の避難支援を希望する方の名簿を作り、本人の同意を得て、支援者へ情報を提供し、地域における共助による新たな支援体制作りを図っております。

2) 那覇市地域福祉基金助成事業

那覇市地域福祉基金条例に基づき、高齢者等の保健福祉の向上を図るために民間福祉団体やボランティア団体が次の事業を実施する場合に、その経費の一部を助成しています。

- ① 在宅福祉等の普及及び向上に関する事業
- ② 健康・生きがいづくりの推進に関する事業
- ③ ボランティア活動の活発化に関する事業
- ④ その他高齢者保健福祉事業等の向上に関する事業

<補助金額等の概要について>

補助金の額は、補助対象経費の合計額から、当該補助事業実施に伴う寄附金等の収入額を控除した額以内で、1事業あたり50万円を限度としています。

補助金の交付の対象となる団体は、本市において継続して1年以上にわたって社会福祉に係る活動実績のある団体(宗教団体、政治団体、営利を目的とする団体その他交付をすることが不相当と認められる団体を除く。)及び介護予防サークルとします。

<補助対象経費>

- ① 謝礼金(講師謝礼金、委員謝礼金)
外部講師については時給1万円、内部講師については時給3千円を限度額とする。
- ② 報償費
- ③ 旅費(費用弁償、普通旅費)
合理的経路を用いて要する公共交通機関等交通費の実費相当額。
- ④ 需用費(消耗品費、燃料費、食糧費、印刷製本費、食材費、原材料費)
食糧費については一人当たり飲料代200円、食事代600円以内とし、懇談会に対する費用は対象外とする。

- ⑤ 役務費（通信運搬費、広告料、手数料、筆耕翻訳料）
- ⑥ 委託料
- ⑦ 使用料及び賃借料（家賃は除く。）
- ⑧ 備品購入費
事業実地に必要不可欠な消耗品以外の物品購入費用。
- ⑨ その他経費（上記以外に地域福祉基金補助事業の趣旨に沿うもので市長が特に必要と認めるもの）

＜年度別地域福祉基金助成状況＞

年度	助成事業数	補助金総額
平成 28 年度	10 事業	3,752,891 円
平成 29 年度	7 事業	2,036,162 円
平成 30 年度	7 事業	2,590,431 円
令和元年度	7 事業	1,923,105 円
令和 2 年度	7 事業	1,921,396 円

＜那覇市地域福祉基金 令和2年度末現在高

区 分	令和元年度末現在高	令和 2 年度中増減高		令和 2 年度末現在高
		増	減	
現 金	62,503,168 円	1,125,648 円		63,628,816 円
有価証券	796,745,698 円			796,745,698 円
計	859,248,866 円	1,125,648 円		860,374,514 円

3) 社会福祉法人への助成

那覇市社会福祉法人の助成に関する条例に基づき、社会福祉法人が福祉施設を建設する場合、又は市民県民の福祉向上を目的として事業を行う場合等に補助を行っています。

団体名(令和2年度補助金額)	代表者	所在地	主な事業
那覇市社会福祉協議会 (37,068,000円)	新本 博司	那覇市金城3-5-4 (総合福祉センター内) (Tel:857-7766)	社協活動(別記、那覇市社会福祉協議会の 事業参照)
(福祉政策課)			

4) 福祉団体への助成

那覇市を単位として、自らの福祉向上と地域福祉の向上を図る目的で結成されている各種福祉団体、又は市民県民の福祉向上を目的として事業を行う団体に対して団体育成の立場から助成を行っています。

団体名(令和2年度補助金額)	代表者	所在地	主な事業
那覇市民生委員児童委員連合 会 (27,068,400円)	眞榮城 嘉政	那覇市金城3-5-4 (総合福祉センター内) (Tel:858-5166)	民生委員の日での広報活動 民生委員児童委員活動 調査、研究、研修 民生委員大会の開催

那覇保護区保護司会 (2,165,769円)	兼次 政福	那覇市金城3-5-4 (総合福祉センター内) (Tel:858-7022)	保護司活動(更生保護事業) ケース研修会 犯罪予防活動 社会を明るくする運動等
更生保護法人がじゅまる沖縄 (276,011円)	仲本 晴男	那覇市首里平良町 1-29-4 (Tel:884-4091)	更生保護施設がじゅまる沖縄の管理運営 更生保護事業等
那覇市連合遺族会 (50,000円)	瑞慶山 良祐	那覇市前島2-22-24 (Tel:862-1739)	那覇市戦没者追悼式の共催実施 遺族身上相談、慰安会、研修会の開催
沖縄県原爆被爆者協議会 (82,377円)	大城 智子	那覇市泉崎 2-105-18 (官公労共済会館内) (Tel:833-3130)	一人暮らし被爆者への家庭訪問 被爆者の生活相談 被爆者健康手帳の申請に伴う相談
那覇市更生保護女性会 (那覇:30,000円) (首里:18,918円) (小禄:30,000円)	(那覇) 中山 公子 (首里) 津波 悠子 (小禄) 狩俣 隆子	/	犯罪や非行のない明るい社会を実現しよう とする女性ボランティアの団体 防犯パトロール 登下校声掛け、更生保護施設等訪問、保護 司活動に対する協力等
(福祉政策課)			
那覇市老人クラブ連合会 (3,000,000円)	上原 清	那覇市金城3-5-4 (総合福祉センター内) (Tel:857-6753)	各地区老人クラブ連合会並びに各単位老人 クラブの指導育成等 老人スポーツ大会の開催、作品展、芸能祭の 開催、社会奉仕活動
(ちゃーがんじゅう課)			
一般社団法人 那覇市身体障害者福祉協会 (1,000,000円)	高嶺 豊	那覇市古島2-14-4 (障害者福祉センター 内) (Tel:885-9444)	生活相談事業、ピアカウンセリング事業、 障がい者運動会、文化交流促進事業、講演 会、研修会の開催、独身交流会の開催 障害者福祉センター管理運営(指定管理者)
那覇市手をつなぐ育成会 (700,000円)	知念 道行	那覇市金城3-5-4 (総合福祉センター内) (Tel:859-3727)	知的障がい者(児)に関する社会啓発事業、 教育、訓練、雇用対策、地域福祉活動、親の会 活動
公益社団法人 沖縄県手をつなぐ育成会 (276,000円)	田中 寛	那覇市首里石嶺町 4-373-1 (県総合福 祉センター内) (Tel:882-5727)	知的障がい者(児)に関する社会啓発事業 知的障がい者(児)の相談事業 知的障がい者(児)の社会参加のための事業

一般社団法人 沖縄県精神保健福祉協会 (138,600円)	仲本 晴男	南風原町字宮平 212-3 (県立総合精神保健福祉センター内) (Tel:888-1396)	精神障がい者福祉の増進、知識の普及、発生の未然防止等に関する事業 機関紙の発行、講演会・研修の実施
沖縄県身体障害者スポーツ大会派遣 (109,350円)	山城 充正	島尻郡八重瀬町字仲座1038番地1	沖縄県身体障害者スポーツ大会への那覇市選手団の派遣
(障がい福祉課)			
那覇市母子寡婦福祉会 (200,000円)	仲盛 光子	那覇市金城3-5-4 (総合福祉センター内) (Tel:858-7217)	母子寡婦福祉事業の企画・実施、調査研究。 母子生活支援施設事業、母子・父子福祉センター事業、ひとり親家庭等職業自立支援事業、ひとり親家庭等日常生活支援事業。
(子育て応援課)			

5) 公益信託 源河朝明記念那覇市社会福祉基金

この福祉基金は、源河朝明氏から那覇市へ寄贈された土地の売却代金を原資に、公益信託として平成10年11月に設立されました。寄贈趣旨を生かすため、社会福祉向上のための事業を行う法人及び団体を助成することによって、地域社会の福祉の増進に寄与することを目的としています。

通称「あけもどろ福祉基金」として、毎年7月～8月に助成対象団体を公募し、公益信託「源河朝明記念那覇市社会福祉基金」運営委員会の審議により、受給団体及び助成金額を決定します。

(1) 助成対象先

那覇市を中心とした沖縄県内において、社会福祉活動を営むNPO法人及びボランティア活動を行う団体で、原則として1年以上の事業実績を有し、公的助成を受けてないまたは公的助成が少ない法人および団体。

(2) 助成対象事業

- ① 沖縄県内の社会福祉に関する独創的、先駆的な事業・企画に対する助成事業とします。(日常の人件費や交通費は助成対象外とします。)
- ② 沖縄県内において、障がい者、高齢者及び児童に対する社会福祉活動を営む法人及びボランティア団体を支援するための施設・機器の整備等に対する助成とします。

令和2年度(第23回)実績	10団体	5,000,000円
令和元年度(第22回)実績	10団体	5,000,000円
平成30年度(第21回)実績	10団体	5,000,000円

8. その他の社会福祉(福祉政策課)

1) 那覇市避難行動要支援者対策事業

地震や台風などの災害が発生した時に、ひとりで逃げるのが難しい方(避難行動要支援者)を支援する体制づくりを進めるための事業です。避難行動要支援者名簿(以下「名簿」)を作成し、民生委員や自治会などの避難支援等関係者からの申請に基づき名簿情報を提供することで、日頃からの見守り活動や災害時の安否確認、避難誘導等に活用します。また、避難行動要支援者本人による個別避難計画(避難支援プラン)の作成等も行っています。

那覇市の名簿登録要件・登録人数（令和3年11月現在）

要件	人数（人）
65歳以上の高齢者のみの世帯	47,192
要介護1～5	6,530
身体障害者手帳1,2級	4,805
精神障害者保健福祉手帳1級	821
療育手帳A1, A2	648
特定医療費（指定難病）受給者証所持者のうち一部の方 小児慢性特定疾病医療受給者証所持者のうち一部の方	71
全体	52,642 ※

※要件が重複している方がいます

2) 那覇市災害見舞金制度

風水害、火災、ガス爆発等により住宅が全壊全焼、半壊半焼、床上浸水した場合及びその災害により死亡、重傷を負った場合、見舞金を支給しています。

<見舞金支給基準>

支給対象	支給基準
死亡者の遺族	死亡者1人につき100,000円
重傷者	1人につき50,000円
全壊全焼の世帯	1人世帯30,000円、2人以上世帯50,000円
半壊半焼の世帯	1人世帯20,000円、2人以上世帯30,000円
床上浸水世帯	1人世帯10,000円、2人以上世帯20,000円

<年度別見舞金支給状況>

区分	平成26年度	平成27年度	平成28年度	平成29年度	平成30年度	令和元年度	令和2年度
死亡（人）	1	0	0	2	0	0	1
重傷（人）	0	0	0	0	1	0	0
全壊全焼（世帯）	7	3	6	6	5	5	4
半壊半焼（世帯）	2	1	1	0	3	0	1
床上浸水（世帯）	2	1	0	11	0	0	1
支給件数計 （世帯）	11	5	7	17	8	5	7
支給額（円）	510,000	200,000	260,000	590,000	340,000	210,000	260,000

3) 愛楽園入園者激励事業

沖縄愛楽園に入園しハンセン病療養に専念している本市出身の療養者（那覇郷友会）を訪問し、激励交流会として芸能公演を実施し、愛楽園入園者の激励とその福祉の増進を図っています。

<年度別事業内容>

	平成26年度	平成27年度	平成28年度	平成29年度	平成30年度	令和元年度
公演委託料(円)	324,000	224,778	246,864	250,000	250,000	250,000
激励訪問活動 (芸能公演)	(沖縄民謡) 湧川明とい つみグルー プ(琉球舞 踊)大湾三瑠	舞踊集団「花 やから」公演	山川まゆみ 民謡研究所 島うた少女 “テン”	とうるるん てん	那覇太鼓	湧川明とい つみグルー プ

※令和2年度はコロナ禍で実施見送り。

4) 民生委員・児童委員

民生委員・児童委員は、社会福祉法と児童福祉法に基づき、厚生労働大臣からの委嘱を受け、社会福祉を推進するため活動する、地域で一番身近な相談・支援のボランティアです。一定の区域を担当し、支援が必要な人々に対して、必要に応じた福祉サービス等の情報提供を行うとともに、自らも住民の一員として、地域福祉を推進する活動に参加しながら、地域に密着し相談・支援活動に取り組んでいます。

<民生委員・児童委員の職務>

- ① 住民の生活状態を必要に応じ適切に把握します。
- ② 自立した日常生活を営むことができるように生活の相談、助言その他の援助を行います。
- ③ 福祉サービスを適切に利用するために必要な情報の提供その他の援助を行います。
- ④ 社会福祉を行う者と密接に連携し、その事業又は活動を支援します。
- ⑤ 社会関係行政機関の業務に協力します。
- ⑥ 児童及び妊産婦、母子家庭等の福祉増進に関し、その生活や環境の状況を適切に把握します。
- ⑦ 必要に応じて、住民の福祉の増進を図るための活動を行います。

<令和2年度民生委員(児童委員)の活動状況>

		民生委員	主任児童委員
内容別相談・支援件数	在宅福祉	209	10
	介護保健	287	12
	健康・保険医療	436	28
	子育て・母子保健	339	46
	子どもの地域	577	100
	子どもの教育・学校生活	833	156
	生活費	338	15
	年金・保険	116	0
	仕事	167	2
	家族関係	237	5
	住居	187	0
	生活環境	417	9
	日常的な支援	3,443	111
	その他	1,740	54
計	9,326	548	

関係制度別相談・指導件数	高齢者に関すること	4,484	168
	障害者に関すること	472	32
	子どもに関すること	1,867	309
	その他	2,503	39
	計	9,326	548
その他の活動件数	調査・実態把握	1,985	29
	行事・事業・会議への参加協力	3,147	437
	自主活動、地域福祉活動	16,345	1,848
	民児協運営・研修	8,561	659
	証明事務	897	39
	要保護児童の発見の通告・仲介	87	8
訪問回数	訪問・連絡活動	17,020	2,084
	その他	44,985	1,567
連絡調整回数	委員相互	36,311	3,479
	その他の関係機関	10,105	1,064
活動日数		44,602	3,882

令和2年度 福祉行政報告例 第40 民生委員（児童委員）の活動状況によるもの

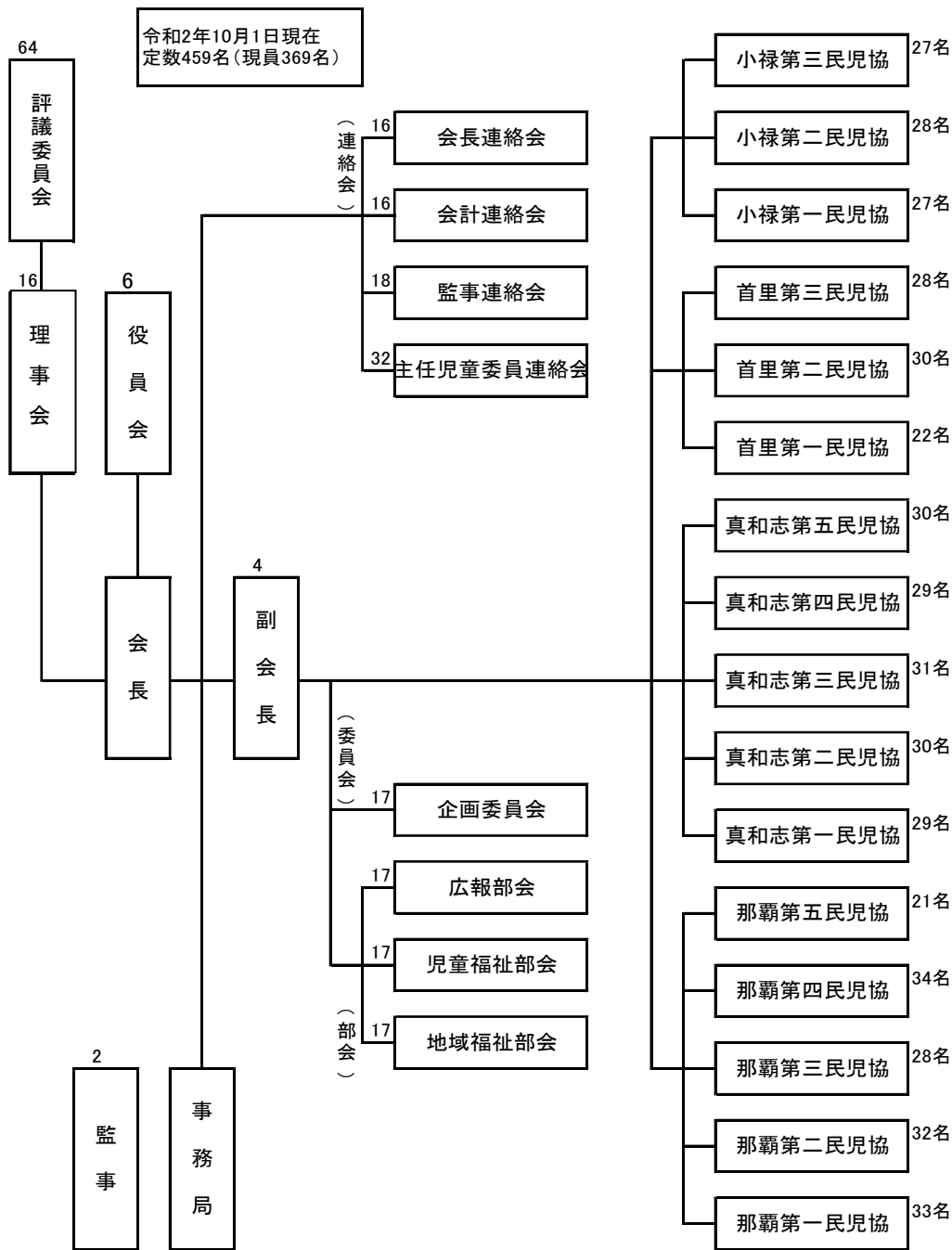
<那覇市民生委員児童委員連合会役員名（令和3年10月1現在）>

会長	副会長		監事	事務局長
眞榮城 嘉 政	伊 川 智 子	仲村渠 忠 一	島村 聡	宮平 智
	宮 良 吉 雄	上 原 勉	有銘 寛之	

<理事(単位民生委員児童委員協議会（以下「民児協」という。）正副会長)>

民児協	会長	副会長	
那覇第一民児協	仲 松 常 弘	名渡山 敦 子	宮 平 葉 子
那覇第二民児協	中 村 光 雄	金 城 節 子	下 地 ヒロ子
那覇第三民児協	國 場 信 子	島 袋 善 克	川 畑 良 子
那覇第四民児協	豊 崎 孟 彦	平 本 充 夫	中 山 友 子
那覇第五民児協	伊 川 智 子	長 堂 和 男	下 里 恵 子
真和志第一民児協	村 上 直 恵	渡名喜 久美子	玉 城 成 子
真和志第二民児協	安座間 京 子	大 城 博 世	野 原 春 美
真和志第三民児協	眞榮城 嘉 政	我如古 るみ子	石 川 佐登美
真和志第四民児協	仲村渠 忠 一	伊 集 栄 子	狩 俣 テリ子
真和志第五民児協	平 良 順 也	糸 洲 多美子	石 川 静 子
首里第一民児協	徳 元 信 子	大 村 千代子	高 山 由美子
首里第二民児協	宮 良 吉 雄	岸 本 百合子	我那覇 純 子
首里第三民児協	小笠原 文 子	翁 長 初 美	安 里 武
小禄第一民児協	上 原 勉	稲 田 洋 子	上 原 たか子
小禄第二民児協	新 城 ヒロ子	波 平 剛	我如古 エイ代
小禄第三民児協	高 良 奈美子	新 垣 春 江	新 崎 勲

<那覇市民生委員児童委員連合会組織図>



5) 那覇市福祉のまちづくり条例

本市では、平成12年に高齢者、障がい者等を含む全ての市民が生きがいのある豊かな生活を送ることができ、明るい住みよい社会を実現するために、地域の特性を生かした「福祉のまちづくり条例」（以下「市条例」という。）を制定しました。

平成18年に「沖縄県福祉のまちづくり条例」（以下「県条例」という。）が改正され、また「高齢者、障害者等の移動等の円滑化の促進に関する法律（バリアフリー法）」が施行されたことを受け、市条例の内容について審議会等で検討を重ねました。その結果、これまで市条例で規定していた建築物等の整備基準等のハード部門について県条例の適用を受けることとし、機器、サービス等の努力基準及び特定事業の努力基準をはじめ、心のバリアフリーの啓発や学習及び研修の充実、ソフト事業の充実を図る内容等について改正市条例で定めることとしました（改正市条例は平成21年1月1日付施行）。

事業としては、毎年度、小学校向けに、体験型の「心のバリアフリーセミナー」や障がい当事者の講話を実施し、市民向けには「サービス介助セミナー」等を実施しています。

また、「福祉のまちづくり推進員」を設置し、本市の福祉のまちづくり等についての意見交換やそれぞれの活動事例の報告等、先導的役割を担っていただいております。福祉のまちづくりに関する情報発信としては、「福まちだより」の発行や福祉のまちづくりパネル展の開催等を行っています。

（※令和2年度はコロナ禍でセミナー関連は実施見送り。）

6) 社会福祉法人・社会福祉施設に対する指導監査

社会福祉法、その他関係法令に基づき、市内の社会福祉法人や社会福祉施設を対象として、その適正な運営を確保するため、実地の指導監査を行っています。

令和2年度は48法人及び162施設において指導監査を実施、うち32法人及び127施設に対して文書指摘を行い、その運営や環境の改善を図りました。（保育所等は毎年実施、他の施設は2年に1度実施）

<指導監査対象件数>

	令和2年度		令和3年度	
	法人	施設	法人	施設
社会福祉協議会	1	—	1	—
保護施設（救護園）	0	1	0	1
老人福祉施設等	3	14	3	15
障害者支援施設等	2	4	2	4
保育所等	46	155	46	158
合計	52	174	52	178

7) 日本赤十字社沖縄県支部那覇市地区に関すること

日本赤十字社は、紛争による難民や被災者及び地震や干ばつなどの自然災害による被災者への救援・医療活動などを行っています。これらの赤十字活動の財源は、国民一人ひとりが拠出する活動資金によって支えられており、毎年5月に会員増強運動を展開し、活動資金の募集をおこなっています。

<年度別活動資金募集状況>

区分	平成30年度	令和元年度	令和2年度
一般・職域	3,550,693円	2,880,989円	3,537,236円
法人	551,176円	1,332,028円	1,372,515円
合計	4,101,869円	4,213,017円	4,909,751円

8) 無料低額診療事業調剤処方費助成事業

本市では、平成 28 年 6 月より経済的理由などで十分な医療が受けられない方が、医療機関の判断により、全額または一部の医療費を免除する無料低額診療事業（社会福祉法第 2 条第 3 項第 9 号に基づき医療機関が実施）の適用を受けている生活困窮者に対し、調剤処方費の全部又は一部を助成しています。

<年度別利用状況>

区分	平成 30 年度	令和元年度	令和 2 年度
利用者人数 (延べ)	47 人	50 人	60 人
扶助金額	249, 146 円	254, 207 円	207, 448 円

9) 那覇市総合福祉センター（那覇市金城 3-5-4）（TEL：859-0099）

那覇市総合福祉センターは、各福祉団体の連携強化や機能充実を図るとともに、子どもからお年寄りまで、多くの市民が利用できる金城児童館、ボランティアセンター、母子福祉センター、金城老人憩の家等の施設を併設した複合施設で、市民交流の場、地域福祉活動の拠点施設です。

また、地域における福祉活動推進の中心的な役割を担う那覇市社会福祉協議会のほか、民生委員児童委員連合会、母子寡婦福祉会、老人クラブ連合会、保護司会、手をつなぐ育成会等の福祉団体が入居しています。

（令和 2 年度利用者数：延べ 58, 256 人）

<那覇市母子福祉センター（令和 2 年度利用者数：延べ 2, 879 人）>

母子家庭と寡婦に対して各種相談に応ずるとともに、生活指導及び生業指導、技能習得講座を行う等、母子家庭の福祉増進のための便宜を総合的に供与することを目的とする施設です。

利用時間は午前 10 時から午後 6 時まで、日曜と祝日、慰霊の日、年末年始(12 月 29 日～1 月 3 日)は休館です。

<那覇市金城老人憩の家（令和 2 年度利用者数：延べ 10, 218 人）>

市内に居住する 60 歳以上の方々に教養の向上、レクリエーション等の場を提供し、心身の健康の増進を図るための施設です。

利用時間は午前 10 時から午後 6 時まで、日曜と祝日(敬老の日は除く)、慰霊の日、年末年始(12 月 29 日～1 月 3 日)は休館です。

<那覇市金城児童館（令和 2 年度利用者数：延べ 24, 610 人）>

児童館には遊戯室、工作室、図書コーナーが設置されており、専任の児童厚生員が子どもたちの健全育成に努めています。

開館時間は午前 10 時から午後 6 時まで、日曜と祝日(こどもの日は除く)、慰霊の日、年末年始(12 月 29 日～1 月 3 日)は休館です。

<那覇市金城ボランティアセンター（令和 2 年度利用者数：延べ 70 人）>

ボランティアの研修育成を含めた活動拠点施設です。

利用時間は午前 10 時から午後 10 時まで、日曜と祝日、慰霊の日、年末年始(12 月 29 日～1 月 3 日)は休館です。

1 0) 那覇市社会福祉協議会(那覇市金城3-5-4) (TEL:857-7766 FAX:857-6052)

那覇市社会福祉協議会は、社会福祉法第109条に基づき設置された民間の社会福祉活動を推進することを目的とした営利を目的としない民間組織です。その運営は、市からの補助金のほか、受託事業の委託費、共同募金配分金、寄付金や会員の会費等の自主財源により賄われています。

那覇市社会福祉協議会では、地域に暮らす皆様のほか、民生委員・児童委員、社会福祉事業関係者、保健・医療・教育など関係機関の参加・協力のもと、地域の皆さま地域で安心して生活することのできる「福祉のまちづくり」の実現をめざして、さまざまな活動をおこなっています。

<那覇市社会福祉協議会の事業>

(1) 老人福祉活動

- ① ひとり暮らし老人等に対する見守り活動
- ② 見守り訪問ティッシュ配布安否確認事業
- ③ 地域見守り・交流事業(一人暮らし老人等に呼び掛けた昼食会の開催)
- ④ 那覇地区老人クラブ連合会の事業助成
- ⑤ 那覇市識名、小禄の老人福祉センターの管理運営(指定管理)
- ⑥ 那覇市金城老人憩の家の管理運営(指定管理)
- ⑦ 那覇市地域ふれあいデイサービス事業(那覇市受託事業)
- ⑧ 移送サービスモデル事業(沖縄県社協受託)

(2) 児童福祉活動

- ① 子育てサロン活動の助成支援
- ② 那覇市認可保育園保護者連合会の事業助成
- ③ 那覇市金城、識名、小禄児童館の管理運営(指定管理)
- ④ 那覇市ファミリーサポートセンター事業(那覇市受託事業)
- ⑤ 病児・緊急預かり対策強化事業(那覇市受託事業)
- ⑥ ひとり親等の利用支援事業(那覇市受託事業)
- ⑦ 那覇市育児支援家庭訪問事業(那覇市受託事業)
- ⑧ 那覇市つどいの広場事業(那覇市受託事業)
- ⑨ 子どもの支援団体へのサポート事業(那覇市受託事業)
- ⑩ こども食堂等支援事業(民間団体助成金)

(3) 障がい者福祉活動

- ① 那覇市身体障害者福祉協会の事業助成
- ② 那覇市手をつなぐ育成会の事業助成
- ③ 那覇市障がい者地域活動協議会の事業助成
- ④ 障がい者紙おむつ支給事業
- ⑤ 那覇市リフト付きバス運行事業(那覇市受託事業)
- ⑥ 重度心身障害者医療費等貸付事業(那覇市補助事業)

(4) 母子寡婦福祉活動

那覇市母子寡婦福祉会の事業助成

(5) 低所得者福祉活動

- ① 生活福祉資金貸付事業の実施(県社協からの受託事業)(後掲参照)

- ② 歳末助け合い募金による生活困窮世帯に対する見舞金の給付
- ③ 緊急要援護者に対する法外援護事業の実施

(6) 相談活動の実施

- ① ふれあい福祉相談室の設置(月曜～金曜。開所時間：午前10時～午後4時 電話857-7780)
- ② 一般相談員の配置
- ③ 専門相談員の配置*司法書士相談 第2・第4金曜日、要予約、午後2時から午後4時まで
- ④ 那覇市障がい者生活支援センター「ゆいゆい」の運営(那覇市からの受託事業、身体障害者相談)

(7) 地域福祉活動の推進

- ① 安心生活創造推進事業(コミュニティソーシャルワーカー配置等)の推進(那覇市受託事業)
- ② 単位民児協や自治会と連携・協力による見守りネットワークづくり活動の推進(地域見守り隊の推進)
- ③ 地域福祉推進会活動の支援助成
- ④ 自治会長会への支援助成
- ⑤ 福祉協力員養成事業
- ⑥ 地域懇談会の開催
- ⑦ 緊急医療情報キット配付事業
- ⑧ ふれあい・いきいきサロン事業
- ⑨ 地域福祉まつりの支援事業
- ⑩ 那覇市生活支援体制整備事業(那覇市受託)
- ⑪ 地域支え合い訪問型サービス事業(那覇市受託)
- ⑫ 小規模法人ネットワーク化事業(沖縄県社協受託)
- ⑬ 困窮世帯・子どもの居場所等支援事業

(8) 民生委員・児童委員活動の助成支援

- ① 那覇市民生委員児童委員連合会の事業助成
- ② 民生委員・児童委員による在宅福祉サービス活動への支援

(9) 福祉関係団体活動の推進

- ① 福祉関係団体等活動の支援助成

(10) 広報・啓発活動

- ① 会報「社協だより」、パンフレット等の発行
- ② 那覇市社会福祉大会の開催
- ③ ホームページの運用
- ④ 移動広報車活動の推進
- ⑤ 福祉のまちづくり環境整備の啓発

(11) 総合企画・調査活動

- ① 福祉に関する市民意識調査や福祉サービス利用者の実態調査
- ② 第2次那覇市地域福祉活動計画の進捗管理

(12) ボランティアの育成と活動支援

- ① ボランティアの活動の需給調整

- ② 福祉教育の推進（指定推進校の支援等）
- ③ ボランティア養成講座・連絡会の開催
- ④ ボランティア保険の加入促進
- ⑤ 那覇市等への福祉教育の支援助成と活動の促進
- ⑥ 那覇市金城ボランティアセンターの管理運営
- ⑦ ボランティアサロンまわしの管理運営
- ⑧ ボランティアグループの事業助成
- ⑨ 災害救援ボランティア活動の推進
- ⑩ 企業の社会貢献活動の促進

(13) **日常生活自立支援事業（地域福祉権利擁護事業）の実施**〔県社協からの受託事業〕

認知症高齢者、知的障害者、精神障害者等で、自分で判断することが難しい方々の福祉サービスの利用援助や日常的な金銭管理及び書類等の預かりの援助を行う事業内容である。

(14) **那覇市生活保護世帯金銭管理支援事業の実施**〔那覇市からの受託事業〕

認知症高齢者、知的障害者、精神障害者等に対し、福祉サービスの利用援助や日常的な金銭管理及び書類等の預かりの援助を行う事業内容である。ただし、本事業の対象者は那覇市の生活保護を受給している者に限っている。

(15) **法人後見事業（法定成年後見）の実施整備**

認知症高齢者、知的障害者、精神障害者等の障がいの進行により、日常生活自立支援事業をはじめとする既存の福祉サービスでは対応が困難な方が対象。家庭裁判所の選任を受けてから後見人として身上監護及び財産管理を行う。

(16) **共同募金運動への協力**

10月1日～12月31日の赤い羽根共同募金運動と12月1日～12月31日の歳末助け合い運動に協力

(17) **介護保険事業等の実施**

- ① 居宅介護支援事業の実施
- ② 訪問介護事業の実施（ホームヘルパー派遣事業）
- ③ 通所介護事業の実施（デイサービス事業）
- ④ 一般旅客乗用自動車運送事業の実施

(18) **障害福祉サービス事業の実施**

- ① 居宅介護事業・重度訪問介護事業・同行援護事業・行動援護事業の実施
- ② 移動支援事業（那覇市地域支援事業）の実施
- ③ 特定相談支援事業
- ④ 障害児相談支援事業
- ⑤ 那覇市ピアサポート事業（那覇市受託）

(19) **その他**

- ① 那覇市総合福祉センターの管理運営（指定管理者）

<生活福祉資金貸付制度（那覇市社会福祉協議会）>

この制度は、低所得世帯や身体障害者世帯・知的障害者世帯・高齢者世帯の経済的自立を助けるために活用する資金です。窓口は民生委員又は市町村社会福祉協議会、事務取扱いには市町村社会福祉協議会が行っています。

貸付の対象	低所得世帯や身体障害者世帯・知的障害者世帯・高齢者世帯で資金の貸付にあわせて必要な援助及び指導を受けることにより、独立自立できるとみられる世帯で、必要な資金の融資を他からうけることが困難であるとみられるもの。いずれも民生委員の援助指導が併行しておこなわれることが効果的運営のなによりの要件で、単なる資金貸付とは異なることにご留意ください。
-------	---

資金の種類	対象となる資金内容
1. 総合支援資金	失業等、日常生活全般に困難を抱えており、生活の立て直しのために継続的な相談支援と生活費及び一時的な貸付を行うことにより自立が見込まれる世帯が対象です。
2. 福祉資金 福祉費	<ul style="list-style-type: none"> ①生業を営むために必要な経費 ②技能習得に必要な経費及びその期間中の生計を維持するために必要な経費 ③住宅の増改築、補修等及び公営住宅の譲り受けに必要な経費 ④福祉用具等の購入に必要な経費 ⑤障害者用自動車の購入に必要な経費 ⑥中国残留邦人にかかる国民年金保険料の追納に必要な経費 ⑦負傷又は疾病の療養にかかる必要な経費及びその療養期間中の生計を維持するために必要な経費 ⑧介護サービス、障害者サービス等を受けるのに必要な経費及びその期間中の生計を維持するために必要な経費 ⑨災害を受けたことにより臨時的に必要な経費 ⑩冠婚葬祭に必要な経費 ⑪住居の移転等、給排水設備等の必要な経費 ⑫就職、技能習得等の支度に必要な経費 ⑬その他日常生活上一時的に必要な経費
3. 福祉資金 緊急小口資金	<p>緊急かつ一時的に世帯の生計維持が困難となる場合の資金です。</p> <ul style="list-style-type: none"> ① 医療費又は介護費の支払いにより臨時の生活費が必要なとき ② 給与等の盗難、紛失によって生活費が必要なとき ③ 災害等の被災によって一時的な生活費が必要なとき
4. 教育支援資金	高等学校、大学、高等専門学校等の就学に必要な経費「教育支援費」と入学の際に必要な経費「就学支度金」の2つがあります。
5. 不動産担保型 生活資金	<p>高齢世帯に対し、現在お住まいの居住用不動産を担保に生活資金を貸付けするものです。</p> <ul style="list-style-type: none"> ①不動産担保型生活資金 ②要保護世帯向け不動産担保型生活資金
6. 臨時特例つなぎ資金	住居のない離職者で公的給付制度又は公的貸付制度の申請を受理されている者であり、かつ給付が始まるまでの生活に困窮している方に貸付します。

令和2年度生活福祉資金の貸付実績

資金の種類	件数	金額
1. 総合支援資金	33	10,551,000
2. 福祉資金福祉費	51	21,917,800
3. 福祉資金緊急小口資金	33	2,683,000
4. 教育支援資金	30	21,652,600
5. 要保護不動産担保型生活資金	0	0
6. 臨時特例つなぎ資金	2	200,000
生活復興資金 ※東日本大震災の被災者が対象	0	0
合計	149	57,004,400

(2) 令和2年度 新型コロナウイルス感染症特例貸付実績（相談件数及び貸付件数）

種別	相談件数	貸付決定件数	決定額（円）
①緊急小口資金	12,216	12,216	2,320,190,000
②総合支援資金	9,166	8,974	4,664,897,000
③総合支援資金（延長）	4,287	4,112	2,154,005,000
④総合支援資金（再貸付）	1,954	1,257	658,837,000
合計	27,623	26,559	9,797,929,000

新型コロナウイルス感染症の影響を受けて、休業や失業等により生活資金でお悩みの世帯に向けた、緊急小口資金等の特例貸付を令和2年3月25日より実施した。