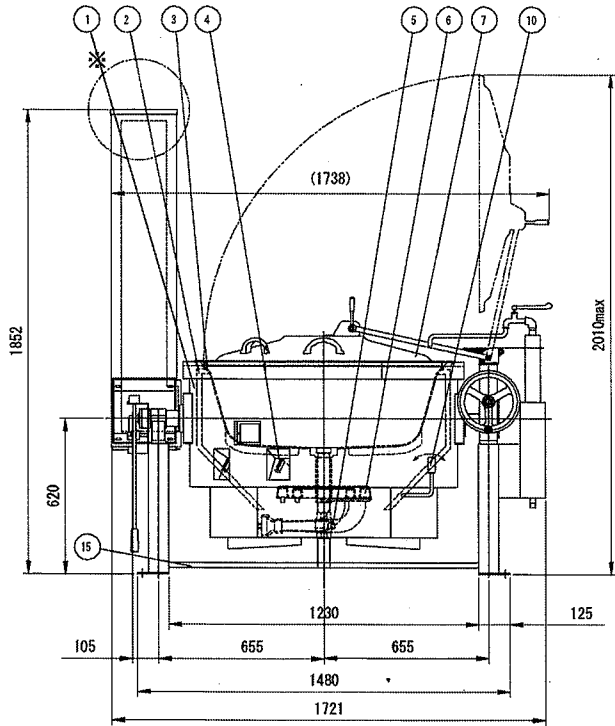
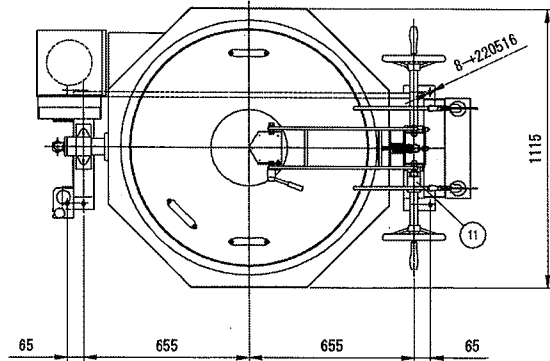


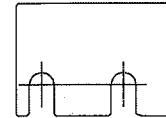
古蔵・安謝学校給食センター



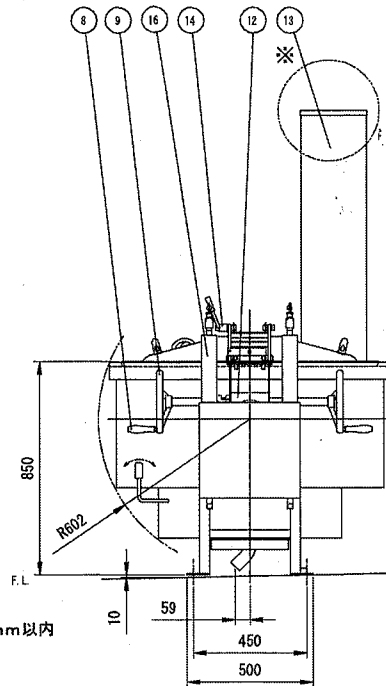
連結金具  
(設置完了後取外し)

※排気に関するお願い  
排気筒の排気熱が、フード内の  
グリスフィルター、温度センサー  
照明等と干渉しない様に、設置  
位置については十分な確認を  
お願いします。

尺度1/4



t1.5調整板  
12枚付属



水平誤差10mm以内

仕様  
高効率低輻射仕様  
内釜錆鉄(目盛り付き)  
排水ドロ(排水栓保管金具付)  
蓋右開き、蓋中折れ、蓋取っ手3個  
両面ハンドル、排気筒左  
給水給湯カラン(ボックスタイプ15A)  
八角エプロンガード

満水量：178リットル  
ガス消費量 CG：46.5kW(40,000kcal/h)  
ガス接続：20A  
重量：19kg安全固  
安全装置：定数モックル(パイロット立消安全装置)  
置  
点火方式：圧電式自動点火

符号	品名	材質	個数	備考
1	外蓋	SUS	1	
2	中蓋	SUS	1	
3	内蓋	FC	1	
4	ガスコック	—	2	
5	排水バルブ	—	1	40A
6	バーナー	—	1	
7	蓋	SUS	1	
8	ハンドル握り	樹脂	2	
9	釜回転ハンドル	FC	2	クロムメッキ
10	排水開閉レバー	SUS, 樹脂	1	
11	蓋安全固定装置	樹脂	1	
12	ギヤーボックス	FC他	1	塗装
13	排気筒	SUS	1	
14	蓋中折れ装置	—	1	
15	連結金具	—	1	
16	給水給湯カラン	—	各1	15A

- 注1. 釜設置面は、必ず水平に施工すること、前後誤差10mm以内のこと。  
(調整板t1.5×12枚を付属しますので、高さを調整してください。)
- 注2. チャンネル脚上面にて、釜が水平に設置されていることを確認すること。
- 注3. 釜を傾けた状態(排気筒接合部がずれた状態)で燃焼すると、不完全燃焼を  
起こすことがありますので、燃焼時は必ず釜水平状態にて行ってください。
- 注4. 連結金具は、設置完了後取外してください。

記 事  
製品改良のため、許可なく仕様変更することがあります。



検 図 製 図 年.月.日 縮 尺 名 称

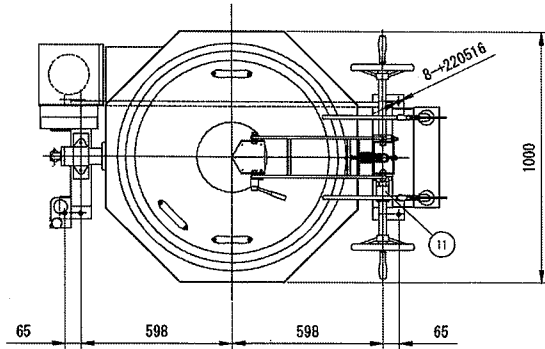
2024/06/12

ガス式回転釜

製品コード  
OH2-180DA

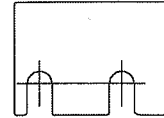
台 数	1 台
図 番	OHA-0003330

古蔵学校給食センター

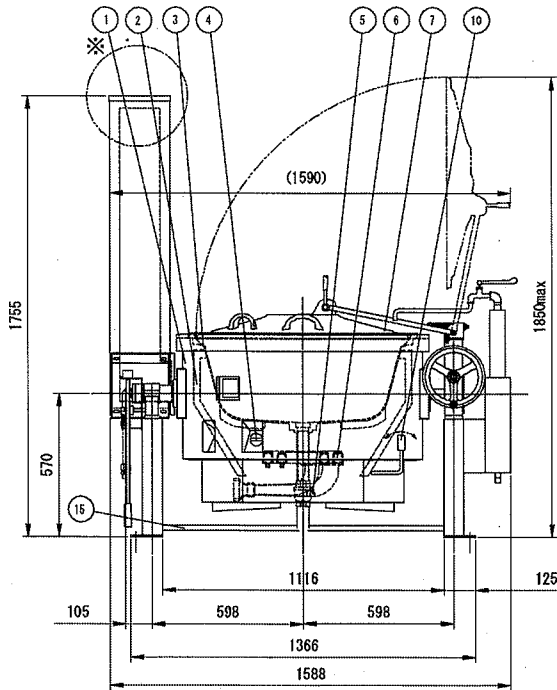


※排気に関するお願い  
排気筒の排気熱が、フード内の  
グリスフィルター、温度センサー  
照明等と干渉しない様に、設置  
位置については十分な確認を  
お願いします。

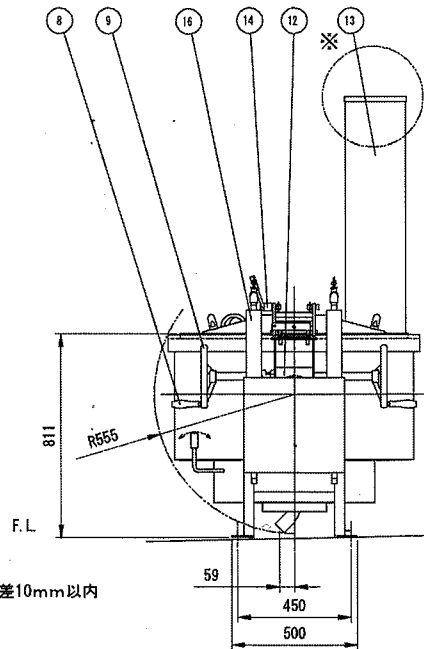
尺度1/4



t1.5調整板  
12枚付属



連結金具  
(設置完了後取外し)



水平誤差10mm以内

仕様  
高効率低輻射仕様  
内釜鑄鉄(目盛り付き)  
排水ドロー(排水栓保管金具付)  
蓋右開き、蓋中折れ、蓋取っ手3個  
両面ハンドル、排気筒左  
給水給湯カラン(ボックスタイプ15A)  
八角エプロンガード

滴水量: 139リットル  
ガス消費量 CG: 34.9kW (30,000kcal/h)  
ガス接続: 20A  
重量: 17kg安全缶  
安全装置: 接続モカッパ(パイロット立消安全装置)  
僅  
点火方式: 圧電式自動点火

符号	品名	材質	個数	備考
1	外釜	SUS	1	
2	中釜	SUS	1	
3	内釜	FC	1	
4	ガスコック	—	2	
5	排水バルブ	—	1	40A
6	バーナー	—	1	
7	蓋	SUS	1	
8	ハンドル握り	樹脂	2	
9	釜回転ハンドル	FC	2	クロムメッキ
10	排水開閉レバー	SUS, 樹脂	1	
11	釜安全固定装置	樹脂	1	
12	ギヤボックス	FC他	1	塗装
13	排気筒	SUS	1	
14	蓋中折れ装置	—	1	
15	連結金具	—	1	
16	給水給湯カラン	—	各1	15A

- 注1. 釜設置面は、必ず水平に施工すること、前後誤差10mm以内のこと。  
(調整板t1.5×12枚を付属しますので、高さを調整してください。)
- 注2. チャンネル脚上面にて、釜が水平に設置されていることを確認すること。
- 注3. 釜を傾けた状態(排気筒接合部がずれた状態)で燃焼すると、不完全燃焼を起すことがありますので、燃焼時は必ず釜水平状態にて行なってください。
- 注4. 連結金具は、設置完了後取外してください。

記事  
製品改良のため、許可なく仕様変更することがあります。



検 図 製 図 年 月 日 縮 尺 名 称

2024/06/12

ガス式回転釜

製品コード

OH2-140DA

台 数 1 台

図 番

OHA-000310