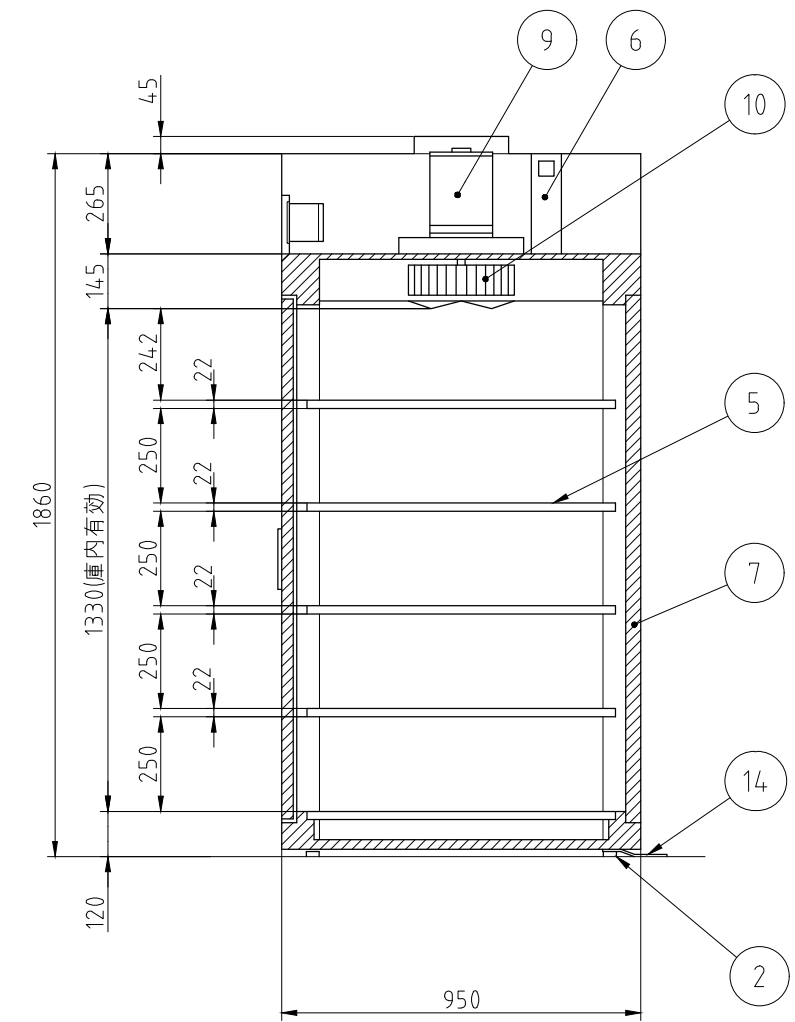
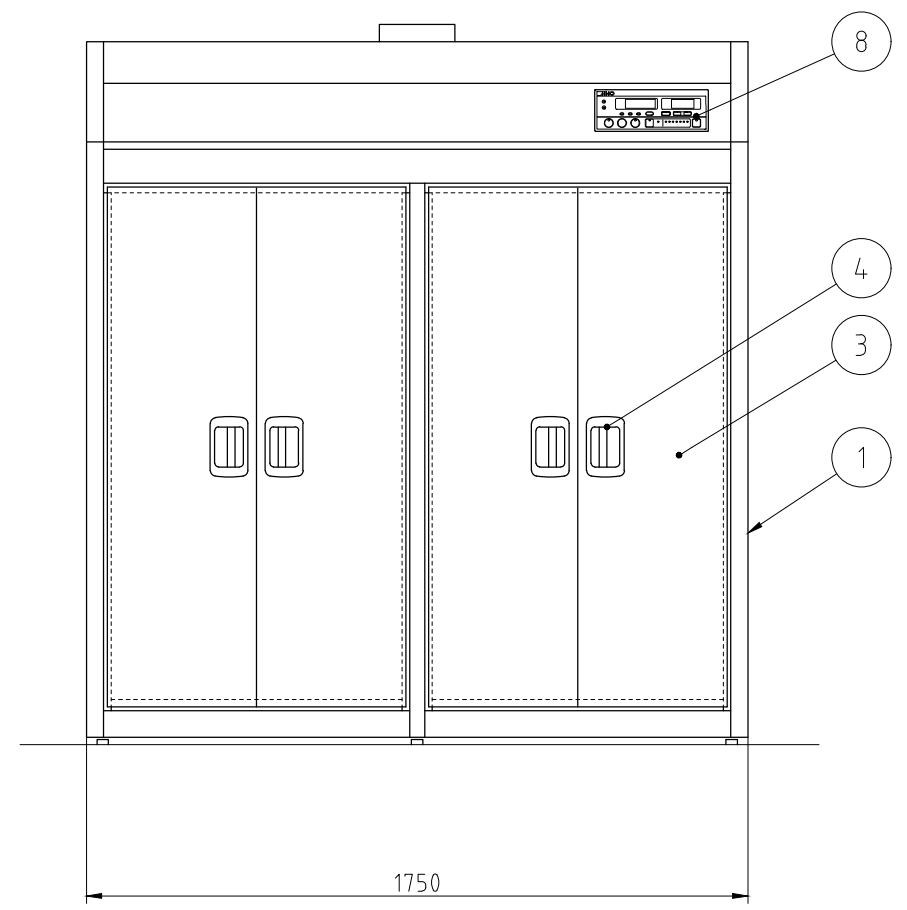
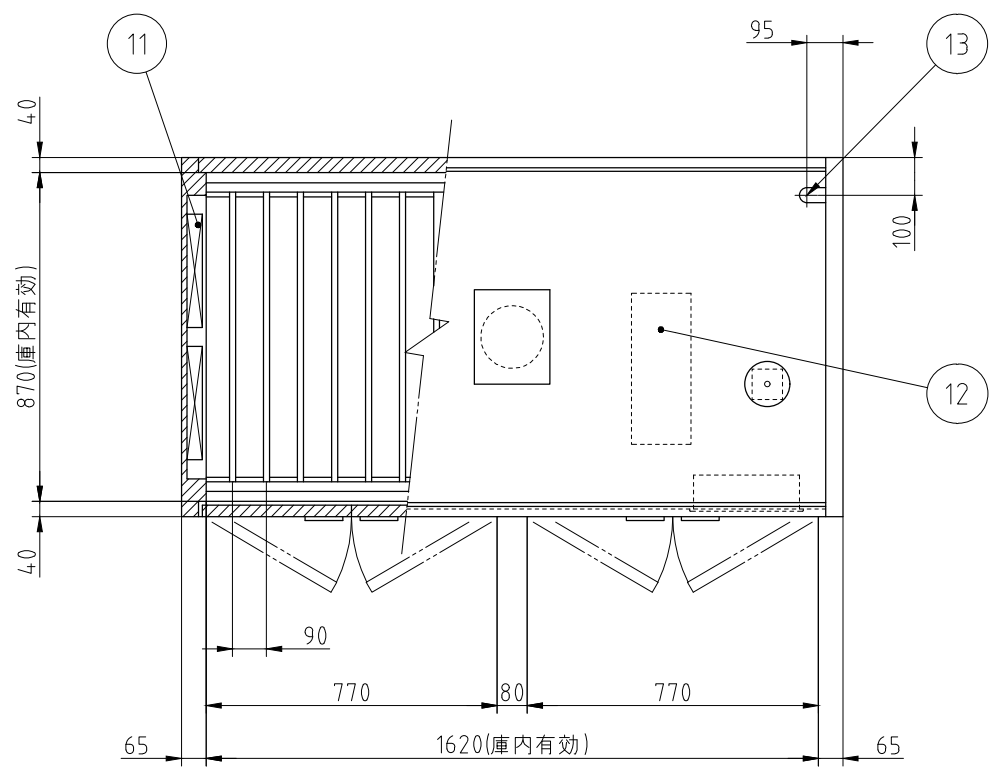


No. _____

No.	品名	数	備考
1	本体	1	SUS430
2	アジャストボルト	6	SUS304
3	扉	4	SUS430
4	扉ハンドル	4	ZDC シルバーメタリック焼付塗装
5	棚	10	SUS430 自在棚ピッチ34mm
6	自動排気ダンパ	2	温度感知型
7	断熱材	1	グラスウール
8	コントロールパネル	1	マイコンサーモ、残時間表示付
9	ファンモータ	1	
10	羽根	1	シロッコ型 アルミニウム・アルマイト処理
11	ヒータユニット	2	SUS304
12	制御盤	1	
13	電源接続口	1	
14	脚固定金具	2	

電源	三相 200V
定格周波数	50/60Hz
定格消費電力	13.5kW
質量	310kg

電流値	40.6A
ファンモータ	1.5kW
ヒータユニット	12.0kW
かご収容数	40コ(別途) A I H O 製 中かご 390X360X200(mm)



本図は片面式を表す

記事
製品改良のため、許可無く仕様変更することがあります。
本製品には、かごは含まれておりません。



検図 製図 年月日 縮尺 名称
栗藤(治) 中西 2022/09/14 1:20 電気式食器消毒保管機

EW-2005

製品コード
25448-120

台数	台
図番	KC25448-1-1-0