

国宝琉球国王尚家関係資料等展示・収蔵施設整備事業  
(展示実施設計)

展示ケース・展示台

令和 8年度

(那覇市 市民文化部 文化財課)

項目	図面番号	種別	縮尺
展示ケース図	000	表紙	-
	001	図面リスト	-
	002	特記仕様書-1	-
	003	特記仕様書-2	-
	004	No. 1 四面硝子ハイケース	S=1/30, 1/20, 1/6
	005	No. 2 四面硝子行灯型ケース	S=1/30, 1/10
	006	No. 3 四面硝子ハイケース	S=1/30, 1/20, 1/6
	007	No. 4 平型覗きケース (1500角タイプ)	S=1/10, 1/20
	008	No. 5 平型覗きケース (テーブル置き)	S=1/10, 1/20
	009	No. 6 壁面展示ケース	S=1/50
	010	No. 7 壁面展示ケース	S=1/50, 1/4
	011	No. 8 壁面展示ケース	S=1/50, 1/4
	012	No. 6, 8 壁面展示ケース断面図	S=1/10
	013	No. 7 壁面展示ケース断面図	S=1/10
	014	No. 9 H型シンボルケース	S=1/40
	015	No. 9 H型シンボルケース断面図	S=1/20
	016	No. 10 石碑専用ケース	S=1/20, 1/10
	017	No. 11 出土遺物専用ケース	S=1/20
018	展示ケース照明器具リスト	-	

項目	図面番号	種別	縮尺
展示台	019	展示台リスト表	-
	020	No. 1 四面硝子ハイケース用展示台	S=1/20
	021	No. 2 四面硝子行灯型ケース用展示台	S=1/20
	022	No. 3 四面硝子ハイケース用展示台	S=1/20
	023	No. 4 平型覗きケース (1500角タイプ) 用展示台	S=1/20
	024	No. 5 平型覗きケース (テーブル置き) 用展示台	S=1/20
	025	No. 6 壁面展示ケース用展示台-1	S=1/20
	026	No. 6 壁面展示ケース用展示台-2	S=1/20
	027	No. 7 壁面展示ケース用展示台	S=1/20
	028	No. 8 壁面展示ケース用展示台-1	S=1/20
	029	No. 8 壁面展示ケース用展示台-2	S=1/20
	030	No. 8 壁面展示ケース用展示台-3	S=1/20
	031	No. 9 H型シンボルケース用展示台-1	S=1/20
	032	No. 9 H型シンボルケース用展示台-2	S=1/20
	033	No. 9 H型シンボルケース用展示台-3	S=1/20
	034	No. 9 H型シンボルケース用展示台-4	S=1/20
	035	No. 9 H型シンボルケース用展示台-5	S=1/20
	036	No. 11 出土遺物専用ケース用展示台	S=1/20
	037	展示台詳細図-1	S=1/4
	038	展示台詳細図-2	S=1/4
	039	展示台詳細図-3	S=1/4
040	展示台詳細図-4	S=1/4	

工事名称	国宝琉球国王尚家関係資料等展示・ 収蔵施設整備事業 (展示実施設計)	工事年度	令和8年度
		図面名称	図面リスト
工事場所	沖縄県那覇市首里大中町1-2	縮尺	NON
発注機関	那覇市 市民文化部 文化財課	図面番号	001



4.グラフィック制作		5.造形物制作		7.映像・音響装置制作		9.展示ケース制作	
4.1 一般事項	(1) 本章は、文章・図表(地図、グラフを含む)・イラスト・写真などの情報で構成される、主題や項目の解説、イメージ演出表示等のグラフィック及び建物内外に設置される固定式・移動式の表示板、案内板等のサインについて適用する。 (2) 設計図書の「グラフィック図」は各パネル内での情報量、情報構成及び表現手法を示したものである。グラフィック制作時には解説原稿、イラストレーション・図表・写真等により「レイアウト図」を作成し、発注者の承諾をうけ「グラフィック制作図」を作成する。 ・受注者は、発生する著作権処理をおこない、その際に費用が発生する場合は、両社協議の上処理するものとする。作成した各種図面は、記憶メディア(CDR・DVD等)に保存し、納品する。 ※写真(ボジ/ネガ)、イラスト原画など最終原稿は除く。 ※契約に含まれる場合は、受注者はこれに直接要する費用を負担する。	5.1 一般事項	(1) 本章は、下記模型造形製作と美術的・工芸的な作品製作に適用する。 ・対象とする物体、シーンを実物大、縮小、拡大し立体的に表現する模型、ジオラマ、パノラマ ・1次立体標本資料(地層剥ぎ取り、植物乾燥標本、封入標本、はく製等) ・2次標本資料(立体物の型取り模型(レプリカ)、計測模造、復元模造、平面の複製等) (2) 設計図書の造形図等は各コーナー内での造形製作の基準を示したものである。詳細設計では各アイテム毎の製作図の作成または試作模型を製作し、の承諾を受ける。	7.1 一般事項	(1) 本章は、展示演出に関わる、映像音響・情報機器等のシステムハードと、それらの演出・動作制御に必要なプログラム等のソフトウェアと、映像音響機器、コンピュータによって送られるDVD・音声ROM・ハードディスクなどのメディアに記録された映像音響コンテンツ、情報コンテンツ製作映像・音響プログラムに適用する。 (2) 設計図書の「システム」とは展示演出の機能を十分に満たす内容を構成して示したものである。制作時には、技術開発の進捗や最新技術の普及などといった状況に応じ、機能を十分に満たすものとして最適に動作するシステムの構成について検討・再構成する。その結果、本設計図書の内容に変更があった場合には発注者の承諾を受ける。	9.1 一般事項	(1) 本章は実物等、展示に関わるケース仕様等について適用する。 (1) 文化庁による監修 ・専門家の監修を受ける ○専門家の監修を受けない (7) 製作施工図等を当該業務の遂行に先立ち作成し、発注者の確認を得た上で、とともに文化庁の監修を受け、施工図を完成させる。 またはこの監修を行う者およびこれに直接要する費用を負担する。 (4) 製作施工図等の作成に際し、別契約の業務上密接に関連する業務との納まり等について十分検討する。 (9) 上記(7)により承認済みの製作施工図等の内容を変更する必要がある場合は、発注者に再承認を受けると共に、業務遂行に支障がないよう適切な処置を講じる。
4.2 原稿	(1) 文章・図表(地図、グラフを含む)・イラストレーション・写真などの表示面製作の基となる素材を、原稿という。 (7) 原稿の作成、入手の区分 ・図示 ・構成表示要素を基に作成、入手 ・発注者より支給 (4) 原稿の作成、入手基準 外国語翻訳: ・なし ・あり(・英 ・中 ・韓 ・その他) 翻訳箇所は発注者と協議の上決定する。 ルビ: ・なし ・あり (9) 写真、図、イラストの著作権処理 ・図示 ・行う(・発注者 ・受注者 ・協議による) (1) 資料等の撮影 ・図示 ・行う(撮影場所、カット数は発注者との協議の上決定する) ・行わない (4) 資料等の複写 ・図示 ・行う(仕上がり寸法に応じた画像サイズによる。) ・行わない 複写箇所は発注者との協議の上決定する。	5.2 表現要素	(1) 模型造形の表現要素 ・図示 ・展示意図を基に情報構成し発注者の承諾を得る。	7.2 映像音響機器	(1) システムの構成要素(ハードウェア)については原則として仕様内容と同等以上のものを選択する。設計図書に記載された条件・機能を満たすものを用い、シナリオ通りの演出ができるよう、機器の改善、接続、制御装置の製作及び制御プログラムの作成を行って一体のシステムとして製作する。 設置については他の製作物(造作物、造形物)との取り合いを検討し調整する。特に高所への取付などについては落下防止などの安全面、機器の放熱対策、メンテナンス性などに留意すること。	9.3 気密性区分	(1) 気密性区分は下記による。 ・施工箇所: ・種類 ○Aタイプ 調湿材の調湿効果を発揮し得る範囲の気密ケース ・Bタイプ 簡易ケース(オープンケース)
4.3 レイアウト図	(1) 受注者は、グラフィックの構成要素のレイアウト図を作成し、発注者の承諾を受ける。	5.3 製作素材資料	(1) 図(地図、図面、絵図等)・イラスト・写真などの模型造形製作の基となる素材を、製作素材資料という。 製作素材資料の作成、入手区分 ・図示 ・構成表示要素を基に作成、入手 ・発注者より支給	7.3 テストランニング	(1) 製作したシステム、装置については試運転調整を行い、円滑な動作を確認する。	9.4 経師	(1) ケース内の経師用の糊、下地合板は低ホルマリンのものとする。
4.4 グラフィック制作図	(1) 受注者は、レイアウト図を基に設計図書に従ってグラフィック制作図を作成し、発注者の承諾を受ける。	5.4 監修	(1) 専門家による監修 ・専門家の監修を受ける(・有償 ・無償) ・専門家の監修を受けない 支給を受けたものおよび借用した各種製作資料は、その受取り、返却履歴を記録管理する。	8.1 一般事項	(1) 本章は、原理・法則・現象やしくみを、人がまたは動力を用い動的に演出表現する機械装置に適用する。 (2) 設計図書の「展示装置図」は、展示演出の機能を十分に満たす内容を構成して示したものである。制作時には、技術開発の進捗や最新技術の普及などといった状況に応じ、機能を十分に満たすものとして最適に動作する構成について検討・再構成する。その結果、内容に変更があった場合には発注者の承諾を受ける。 また、使用する機器・部材は、保守管理・故障修理の容易さから、可能な限り特殊品を避け汎用品を用いる。	9.5 ガラス	(1) ガラスは ○高透過・低反射・合わせ(ラミネート)・フロートガラス)とする 飛散防止フィルムは (・貼る ○貼らない)
4.5 サンプル製作	(1) サンプル製作 ・行わない ・行う サンプル製作箇所( )	5.5 サンプル製作	(1) 模型造形の仕上がり精度、質感、色柄を確認する。 模型原寸サンプル製作 ・行わない( ) ・行う( )	8.2 仮組み	(1) 複雑な部品・コントロール装置等、仮組み前に単体での確認を行い、不備があれば変更修正を行う。 各装置の仮組みと造作との整合を確認、修正する。全て組み込んだあと動作テスト(手動操作)を行い、問題(作動時の造作との干渉やリミット調整)がなければオートランニングへと移行していく。 仮組みは出来るだけ現場と同じ状況で想定して作動させる。	9.6 照明	(1) 展示ケース等内における照明器具については、必要に応じ、紫外線防止処理をおこなった博物館仕様とする。
4.6 工場製作	(1) デジタル印刷 ・レーザー出力 ・インクジェット出力 ・その他( ) (2) ベーパー基盤、クロス基材張りジョイント処理 ・突き付け ・オーバーラップ ・その他( ) (3) PETフィルム基盤、塩ビフィルム基盤張りジョイント処理 ・突き付け ・オーバーラップ ・その他( ) (4) アクリル板へのデジタル出力張り ・表張り ・アクリルダイフィット ・その他( )	6.1 一般事項	(1) 本章は、展示演出に関わる映像・音響機器・コンピュータなどによって表示または出力することを目的として製作され、DVD・ブルーレイディスク・メモリーカード・音声ROM・ハードディスク・その他媒体などに記録された映像・音響ソフトウェアに適用する。 (2) 設計図書の演出ソフト(映像・音響・照明・マルチメディア等)は情報構成、展開シナプシス、画面構成および表現の基準を示したものであり、施工時では「シナリオ」を作成する。 その際、受注者は、発生する著作権処理を行い、その際に費用が発生する場合は、両社協議の上処理するものとする。 ※契約に含まれる場合は、受注者はこれに直接要する費用を負担する。	8.3 現場設置	(1) 現場設置の際、電気工事・先行工事等の確認をしておく。 (2) 各装置の手動操作による確認(造作とのあたりがないか等)をオートランニング前に単体での確認を行う。	9.7 その他の仕様	(1) 環境測定を ○行う ・行わない (2) 実施時期 ・ 展示ケース組み立て前 ・ 展示ケース組み立て完了後 ・ (3) 報告書の部数 ・ 4部 (4) 測定対象物質・測定箇所
4.7 監修	(1) 専門家による監修 ・専門家の監修を受ける(・有償 ・無償) ・専門家の監修を受けない (2) 専門家の監修分野、人数 人数:( )人 (3) 監修に関わる費用 ・受注者が支払う ・受注者は支払わない	6.2 構成資料	(1) 文・図・数値データ・写真等映像音響コンテンツ制作、情報コンテンツ製作のシナリオ作成の基となる参考資料を、構成資料という。 構成資料の入手区分 ・図示 ・シナプシスを基に入手 ・発注者より支給	9.8.1 展示ケース内環境測定	(1) 環境測定を ○行う ・行わない (2) 実施時期 ・ 展示ケース組み立て前 ・ 展示ケース組み立て完了後 ・ (3) 報告書の部数 ・ 4部 (4) 測定対象物質・測定箇所	9.8.2 改善措置	(1) ホルムアルデヒド、VOCなどの室内濃度測定の結果、建物の要求品質をクリアできていない物質がある場合は請負者等は発注者及び監理者と協議を行うこと。
4.8 その他	(1) 必要に応じて不燃又は準不燃品を用いる。	6.3 シナリオ	(1) 受注者は演出ソフトのシナリオを作成し、発注者の承諾を受けること。 演出ソフトの「シナリオ」とは、演出ソフトの制作のために必要な施工図である。台本・絵コンテ・音響チャート・演出チャート・場面(局面)展開図・インターフェイス・プログラムデザイン等を指す。	9.8.3 室内設備関連工事におけるシックハウス対応	(1) 室内設備関連工事については、建築・設備工事の発注区分にかかわらず、相互調整により以下のシックハウス対応を行う。 (2) 室内における配管類、盤、機器などの塗料及び接着剤は、露出・隠れ部分ともにホルムアルデヒド、トルエンキシレン、エチルベンゼンを含まないものとする。 また、接着剤に含まれる可塑剤は、フタル酸ジ-n-ブチルフタル酸ジ-2-エチルヘキシル等を含有しない難揮発性のものとする。やむを得ずこれらを含むものを使用する場合は、その使用量が最小限に抑えられたものとし、十分に枯らし期間を設け、換気するなどの措置をとる。	10.1 一般事項	(1) 展示する実物資料(もしくは複製)を打合せによって決められた位置、角度に支持、固定、カバーする展示パーツ工事に適用する。 (2) 展示方法を確保の上、発注者の立ち合いのもと実物資料の必要各部の計測を行い、展示方法に適した形状、材料とする。 (3) 計測及び展示パーツ設置に際し、実物資料に触れる必要が生じる場合は、発注者の指示に従う。 (4) 計測及び展示パーツ設置に際しては、作業エリアを明確に区画し、他の作業資材等と区分する。 (5) 実物資料との接面となる材料については、経年変化による劣化、付着しないものとする。 (6) 展示パーツは接着剤、塗料の乾燥期間を十分に確保する。 (7) 展示パーツは十分な強度を確保し、実物資料の破損、脱落、落下などがないように取り付ける。 (8) 展示パーツの設置に際しては、不注意による実物資料の破損、汚損に注意し慎重に設置する。
		6.4 素材制作	(1) 受注者はシナリオにしたがって演出ソフトの素材制作を行い、必要に応じて各素材の仕上がりについて、発注者の承諾を得ること。 演出ソフトの素材とは、映像素材(新規撮影・既存映像等)、アニメーション(セルアニメ・2DCGアニメ・3DCGアニメ等)、静止面グラフィック素材(手書きグラフィック・CG)、音響素材(新規録音・新規作曲・既存音源・既存音楽)等を指す。	10.2 実物資料	(1) 実物資料の運搬、移動 ・行わない ・その他( ) (2) 展示パーツへの取り付け ・行わない ・発注者の立ち合いのもと行う( )		
		6.5 編集	(1) 受注者はシナリオにしたがって加工された演出ソフトの素材を編集する。 受注者は、必要に応じて編集作業に対して、発注者の立ち合いを要請することができる。 演出ソフトの編集とは、映像ソフトのスタジオ編集・ナレーション録音・音響ソフト編集・マルチメディアのプログラミング・照明演出のプログラミング・駆動のプログラミング等を指す。				
		6.6 仕上げ	(1) 受注者は完成した演出ソフトの原版を展示用メディアへ変換し、上演形態を完成させる。演出ソフトの展示用メディアへの変換とは、メモリーカード・メモリープレイヤー・DVD・ハードディスクへのインストール等を指す。 受注者は変換されたメディアがシナリオとおりに上演されるよう、調整・テストランを行う。受注者は、必要に応じて、調整・テストランに対して、発注者の立ち合いを要請することができる。				
		6.7 完成検査	(1) 受注者は完成した演出ソフトの上演を行い発注者の承諾を受ける。				
		6.8 監修	(1) 専門家による監修 ・専門家の監修を受ける(・有償 ・無償) ・専門家の監修を受けない				

工事名称	国宝琉球国王尚家関係資料等展示・ 収蔵施設整備事業(展示実施設計)	工事年度	令和8年度
工事場所	沖縄県那覇市首里大中町1-2	図面名称	特記仕様書-2
発注機関	那覇市 市民文化部 文化財課	縮尺	NON
		図面番号	003





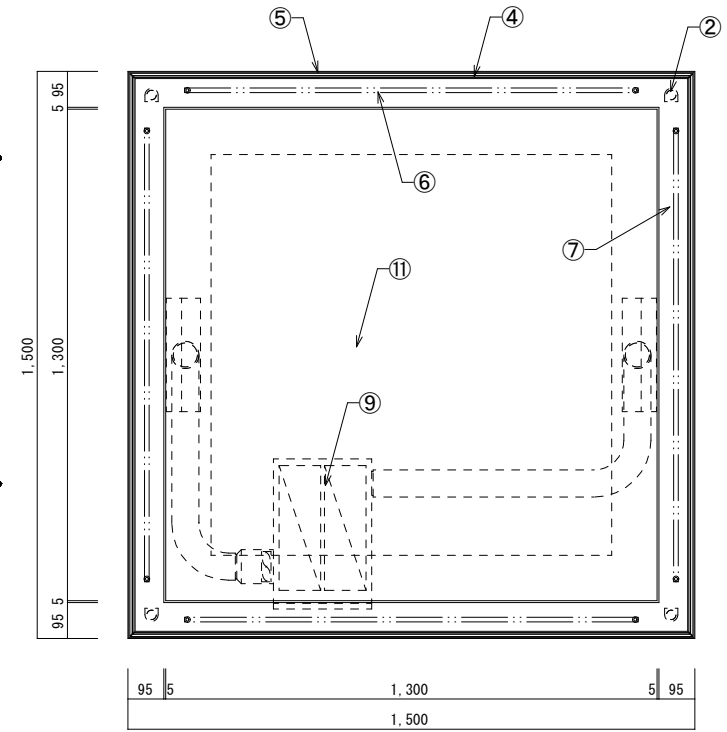


◆No.4 平型覗きケース(1500角タイプ) 仕様書

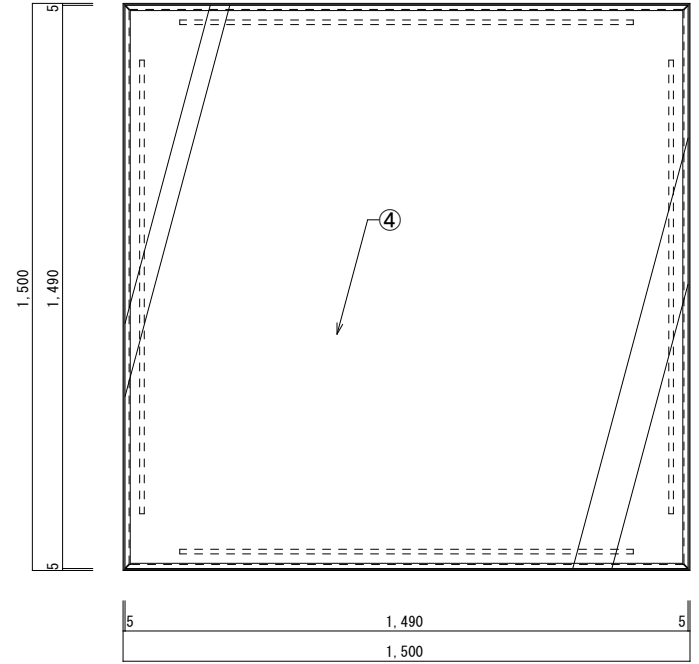
- ① トラス内環境 気密仕様 (空気交換率0.3回/日以下程度)  
電子制御5面硝子管体油圧リフト式 (開閉高さ300mm以上)  
※災害時他の電力喪失時を考慮し手動の開閉も可能な仕様とすること
- ② 資料収納方式 調湿剤 (富士のび化学「アトープ」(特許)「アトープ」同等品: (1m<sup>3</sup>当たり1箱)による(別途))  
※調湿剤の交換は、硝子層、若しくは専用リフト層を開閉させて行う
- ③ 湿度維持方式 高透過・低反射・合せ (3:3:4) 4t+30mm+16t  
※硝子接着は紫外線硬化型接着剤を採用する
- ④ 硝子 (天板・側面) 接合部接着: 天板→側板→90° 側板→側板→45°  
※高透過の可視光線透過率90%以上  
※低反射層反射率1%以下程度  
※硝子接着は紫外線硬化型接着剤を採用する  
※硝子材は一成分系とし、脱ガス系を使用する
- ⑤ 硝子フレーム SF-PL2. 3t加工・粉体塗装
- ⑥ トラス内照明 (スポットライト) 演色: Ra/Ri 平均90以上—高演色青色LED  
調光: 固定 (3000K/3500K/4000K/5000Kより選択)  
調光: 10%~100% (無段階調整)  
※光源 (LED) はケース (気密層) 外に設置  
※調光回路は1系統 (一括調光)  
※調光はケース (気密層) 外より行う仕様 (下部壁体内)  
※1台あたり「スポットライト」MD802-HC30K-B-M/L1200-H270/2」同等品x4台
- ⑦ 内装 (床外周部) SF-PL1. 2t加工・粉体塗装
- ⑧ 内装 (床) SF-PL1. 2t加工 (気密・防湿機能)  
SF-PL1. 2t加工・粉体塗装  
※SF-PL1. 2t加工・粉体塗装  
※100%以上の機物加工 (博物館、美術館等用品を優先決定する)  
※硝子仕様 (メーカー品番) は施工時において施工監督員と協議の上決定すること  
※硝子接着剤は内外双方「KP-300」同等品  
※硝子使用時は基材→製品の過程で強制換気等による「コンダ」(結らし) を行いケース内雰囲気清浄化に留意すること

- ⑨ 調湿剤 (硝子/硝子) 収納方式 SF-PL1. 2t加工・粉体塗装  
※⑧の外周部から給排気を行う  
※硝子制御とする  
※調湿剤 (富士のび化学「アトープ」(特許)「アトープ」同等品: (1m<sup>3</sup>当たり1箱)による(別途))  
※調湿剤の交換は、硝子層、若しくは専用リフト層を開閉させて行う
- ⑩ 外装 (リフト層/壁) SF-PL1. 2t加工・粉体塗装 (照明制御器、キーストック、循環ファン用)  
※リフト層の両端部にリフトによる開き止めを設置し一体で開閉 脱着が可能な仕様とする
- ⑪ 展示台 (ケース内) 別紙図面 図面No.018. 022参照のこと
- ⑫ 照明 (スポットライト) 演色: Ra/Ri 平均90以上—高演色青色LED  
調光: 固定 (3000K/3500K/4000K/5000Kより選択)  
調光: 10%~100% (無段階調整)  
※光源 (LED) はケース (気密層) 外に設置  
※調光回路は1系統 (一括調光)  
※調光はケース (気密層) 外より行う仕様 (下部壁体内)  
※1台あたり「スポットライト」MD802-HC30K-B-M/L1200-H270/2」同等品x4台
- ⑬ 軸組 SF-PL1. 2t加工・粉体塗装
- ⑭ ショック SF-PL1. 2t加工・粉体塗装
- ⑮ 空気循環用対付 SF-PL1. 2t加工・粉体塗装
- ⑯ スポットライト SF-PL1. 2t加工・粉体塗装

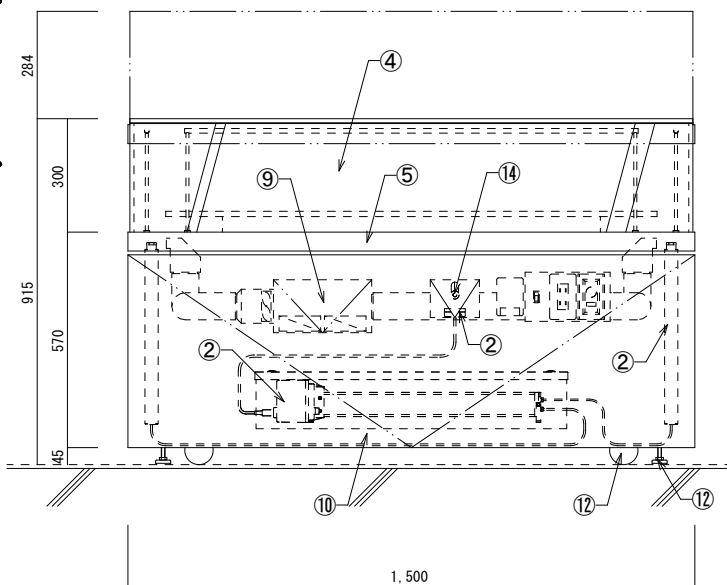
製作台数 x 2台



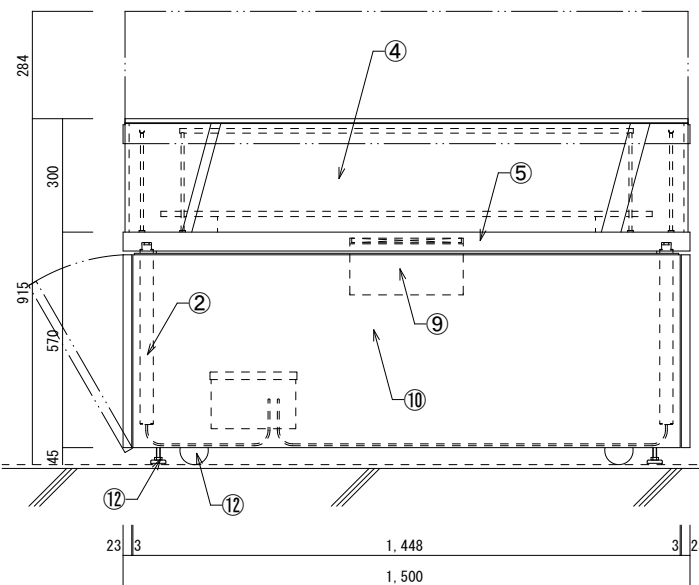
<床伏図 S=1/20>



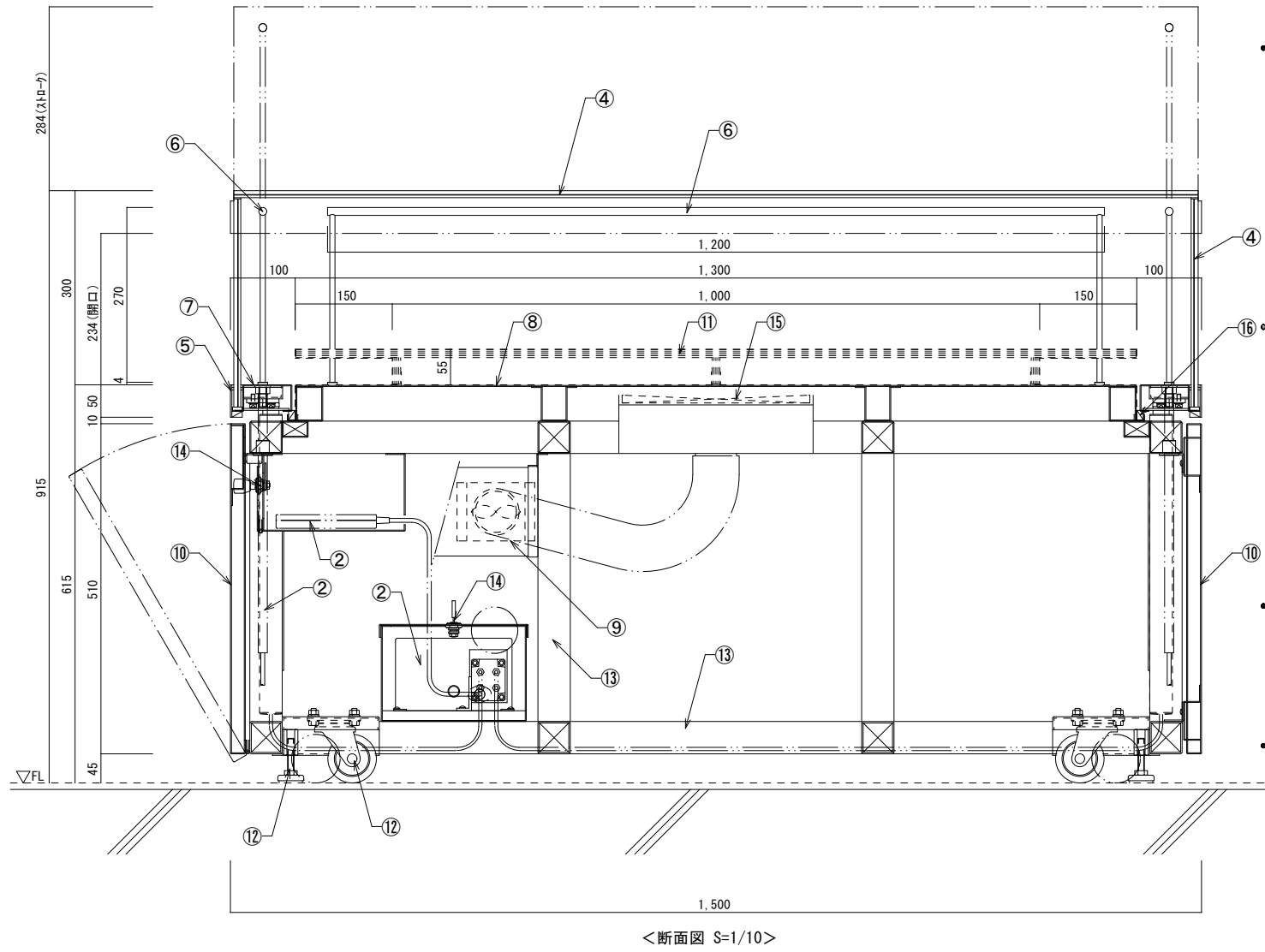
<平面図 S=1/20>



<正面図 S=1/20>



<側面図 S=1/20>



<断面図 S=1/10>

建築工事との各種調整事項 (構造・設備・建築内装との区分取り合い) については、  
施工時において施工監督員、建築設計監理担当者、建築施工担当者と協議の上決定すること。  
その他展示ケースに関する詳細仕様 (寸法・形状・色彩) は、製作図を作成し施工監督員と協議の上決定すること。

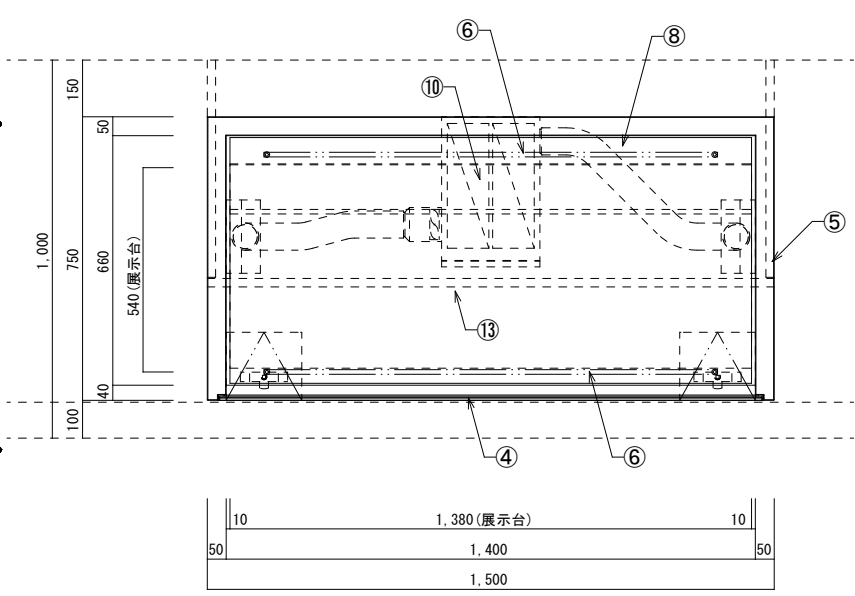
工事名称	国宝琉球国王尚家関係資料等展示・ 収蔵施設整備事業 (展示実施設計)	工事年度	令和8年度
工事場所	沖縄県那覇市首里大中町1-2	図面名称	No.4 平型覗きケース (1500角タイプ)
発注機関	那覇市 市民文化部 文化財課	縮尺	S=1/10・1/20
		図面番号	007

◆No.5 平型覗きケース(テーブル置き) 仕様書

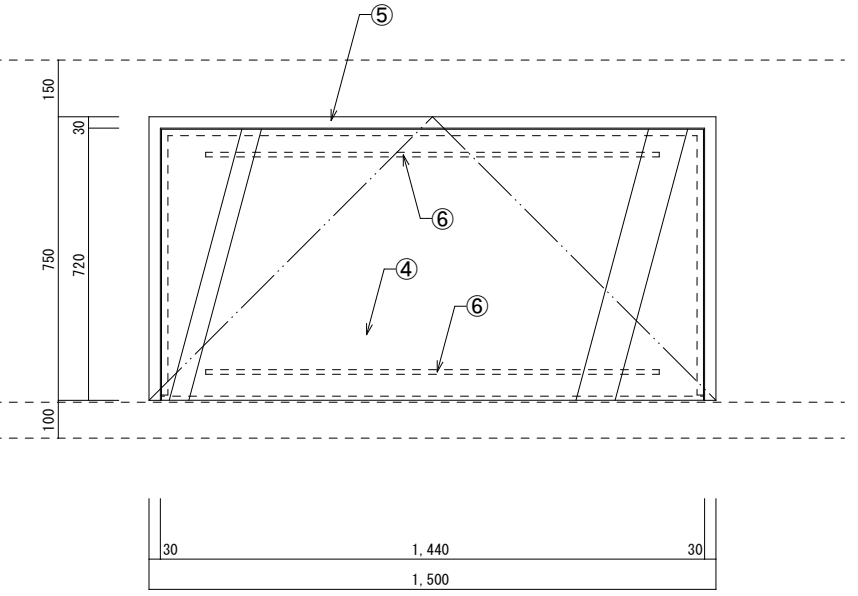
- ① トラス内埋蔵 気密仕様 (空気交換率0.3回/日以下程度)
- ② 資料の入れ方 17A7 リングと紙巻による2面硝子躯体取外し開閉式(開閉角度40°程度)  
※開閉方法: 2面硝子躯体取外し開閉後、専用ロッドによる  
※資料の入れ方用硝子開閉方法: トラス両端手に設置する17A7 リングに硝子屏の荷重を負担、全開時に静止可能にすること
- ③ 湿度維持方式 調湿剤(富士シリシア化学「フットーブ (9t+19t) 」同等品: (1m<sup>2</sup>当たり1箱)による(別途)
- ④ 硝子(天板・側面) 高透過・低反射・合せ(32t) 4t+30m11t  
※硝子面は、正面と天板の2面とする  
※接合部接着: 天板～正面(90度) 接着(UV・紫外線硬化型接着)  
※高透過の可視光線透過率90%以上  
※低反射層反射率1%以下程度  
※硝子接着(天板・正面)は紫外線硬化型接着剤を採用する  
※シール材は一成分系とし、脱材料系を使用する(硝子フレームとの接合部)
- ⑤ 硝子フレーム ｽﾌﾟｰﾌﾟ加工・粉体塗装
- ⑥ トラス内照明 演色: Ra/Ri 平均90以上——高演色青色LED  
調色: 固定(3000K/3500K/4000K/5000Kより選択)  
調光: 10%～100%(無段階調整)  
※電源(AC75V)はトラス(気密層)外に設置  
※調光回路は2系統(前後)  
※調光はトラス(気密層)外より行う仕様(トラス下部壁体内)  
※トラス: 「マクダニ」レバー型 MD802-HG30K-B-W/L1200-H270/2 同等品x2台
- ⑦ 内装(床外周部) ｽﾌﾟｰﾌﾟ加工・粉体塗装
- ⑧ 内装(床) ｽﾌﾟｰﾌﾟ鋼板1.2t加工(気密/防湿機能)  
※ｽﾌﾟｰﾌﾟ加工・粉体塗装  
※100%UVカット(博物館・美術館専用用品を優先選定する)  
※硝子仕様(メーカー品)は施工時に施工主監督員と協議の上決定すること  
※硝子接着剤は内外共に「KP-300」同等品  
※硝子使用時は基材～製品の過程で強制換気等によるシール(枯らし)を行いトラス内雰囲気浄化に留意すること

- ⑨ 内装(背面・側面) ｽﾌﾟｰﾌﾟ加工・粉体塗装
- ⑩ 調湿剤(湿度保持)収納ボックス (空気清浄用循環ファン内蔵)  
※⑩の外周部より給排気を行う  
※制御とする  
※調湿剤(富士シリシア化学「フットーブ (9t+19t) 」同等品: (1m<sup>2</sup>当たり1箱)による(別途)  
※調湿剤の交換は、硝子屏、若しくは専用ロッドによる開閉させて行う  
※調湿剤数量(想定): 1.5m<sup>2</sup>×0.3m<sup>2</sup>×0.4m<sup>2</sup>(≒1.0m<sup>2</sup>)—1箱(収納は2箱可能とする)  
※湿度計の選定は施工時に施工主監督員と協議の上決定する  
※上記の他、各種仕様詳細は、施工時に施工主監督員と協議の上決定すること
- ⑪ 造作(硝子フレーム)
- ⑫ 造作(ｽﾌﾟｰﾌﾟ)
- ⑬ 展示台(トラス内)
- ⑭ 軸組
- ⑮ 17A7 リング
- ⑯ スチールピン
- ⑰ スチール

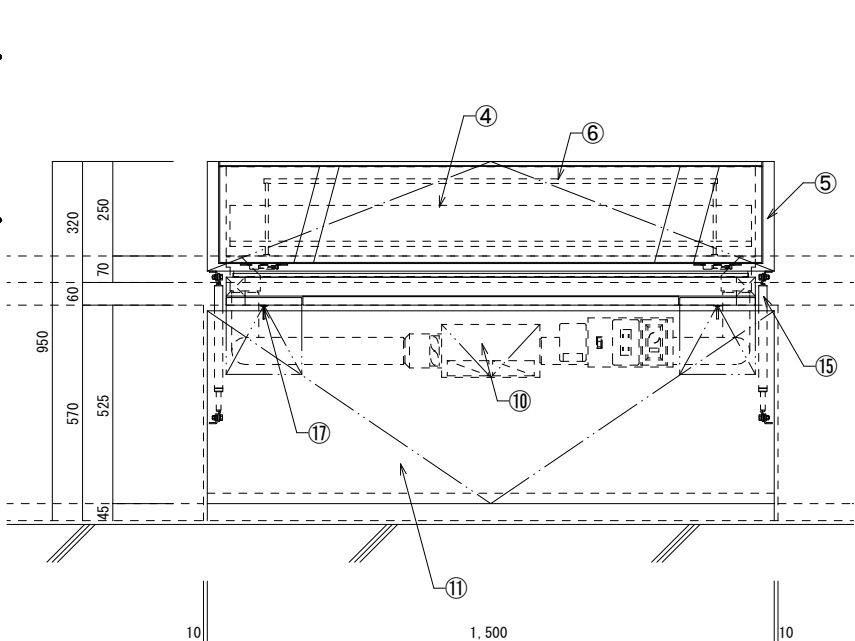
製作台数 x 7台



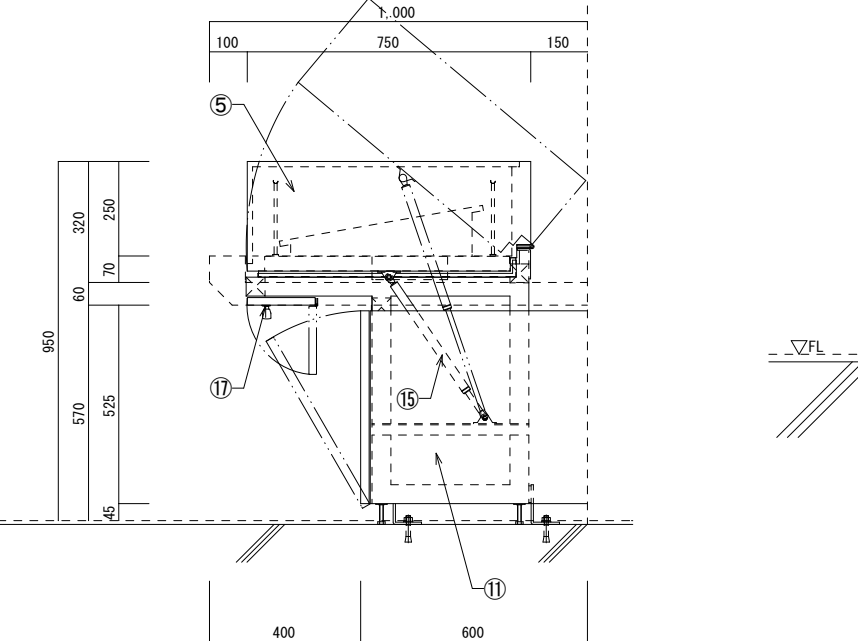
<床伏図 S=1/20>



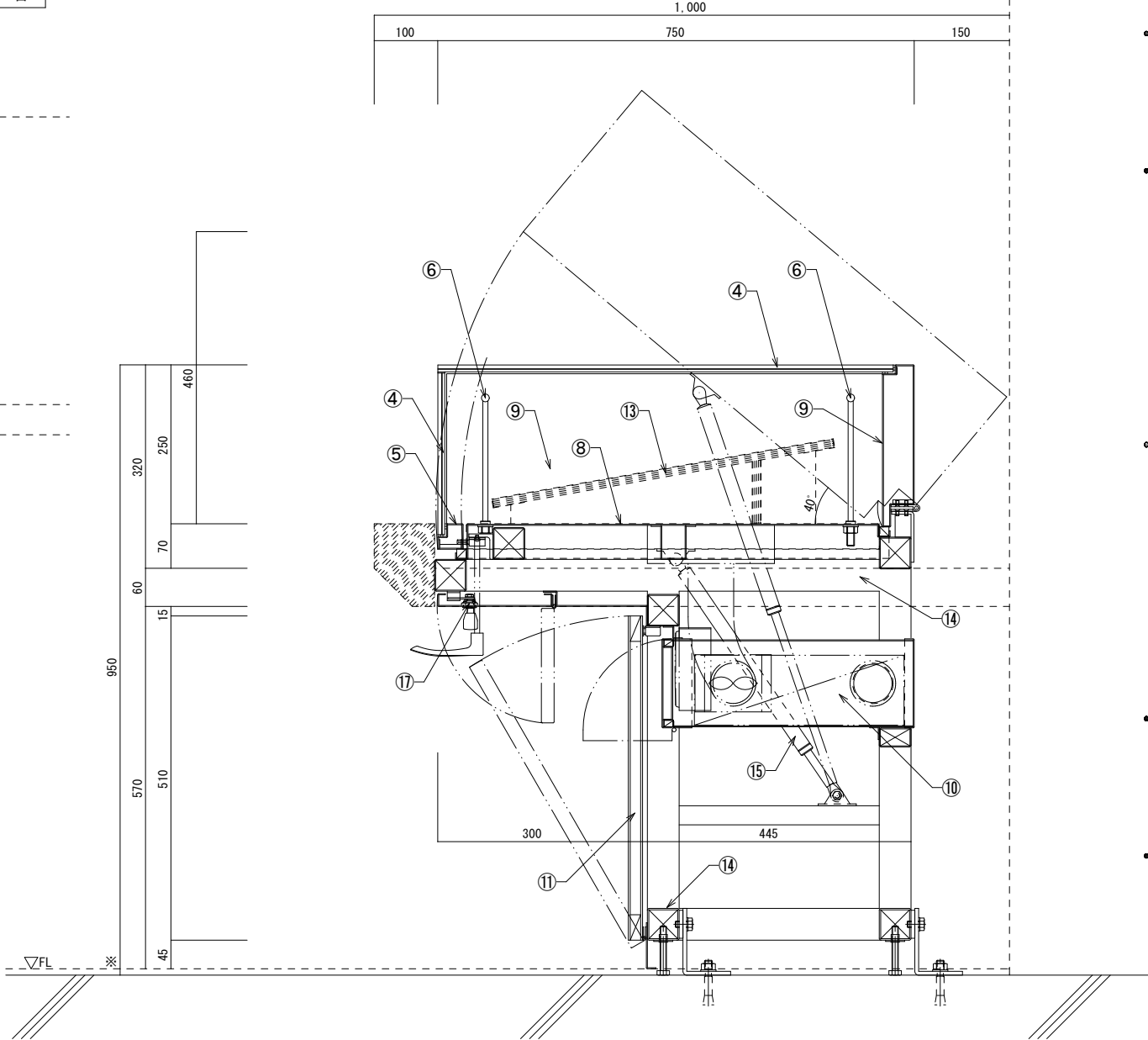
<平面図 S=1/20>



<正面図 S=1/20>



<側面図 S=1/20>



建築工事との各種調整事項(構造・設備・建築内装との区分取り合い)については、  
施工時に施工主監督員、建築設計監理担当者、建築施工担当者と協議の上決定すること。  
その他展示ケースに関する詳細仕様(寸法・形状・色彩)は、製作図を作成し施工主監督員と協議の上決定すること。

工事名称	国宝琉球国王尚家関係資料等展示・ 収蔵施設整備事業(展示実施設計)	工事年度	令和8年度
工事場所	沖縄県那覇市首里大中町1-2	図面名称	No.5 平型覗きケース(テーブル置き)
発注機関	那覇市 市民文化部 文化財課	縮尺	S=1/10・1/20
		図面番号	008









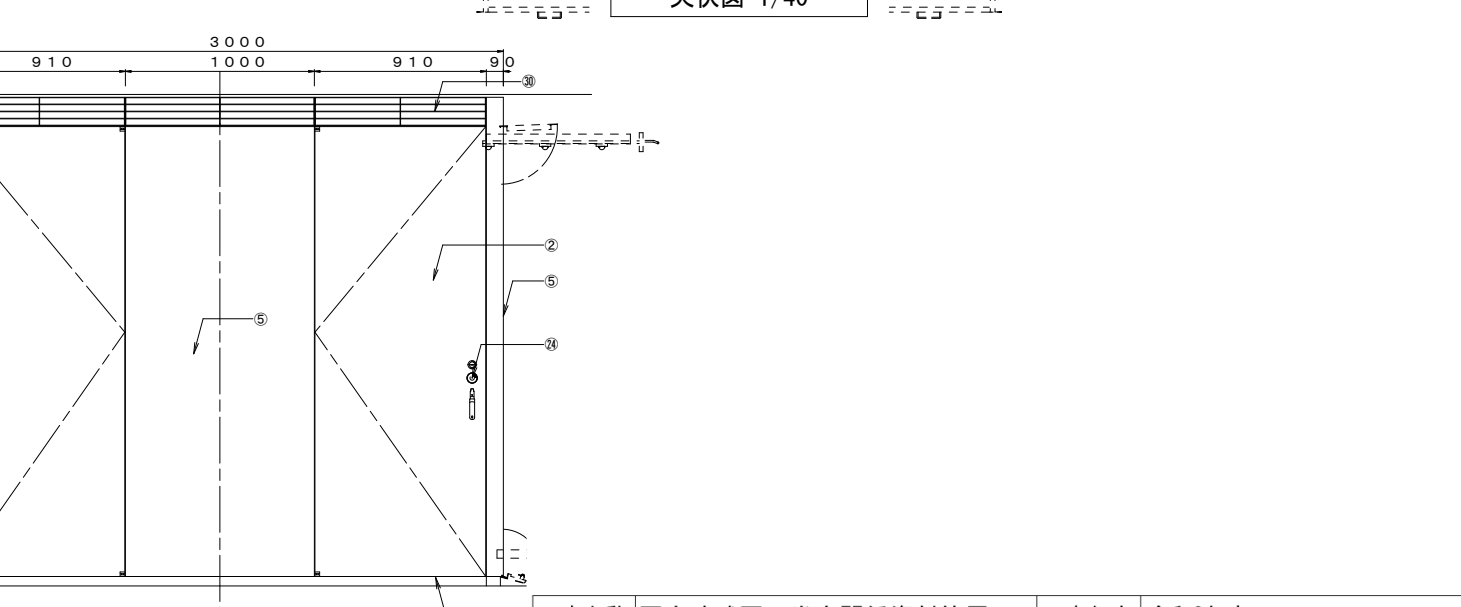
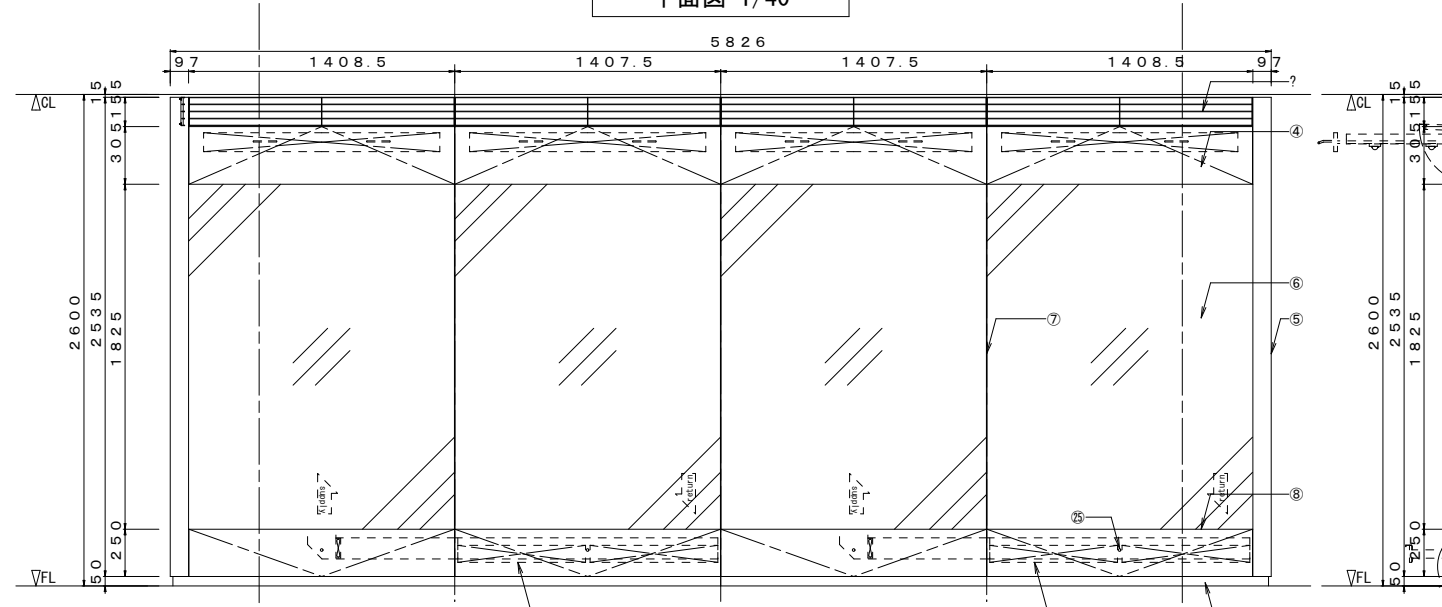
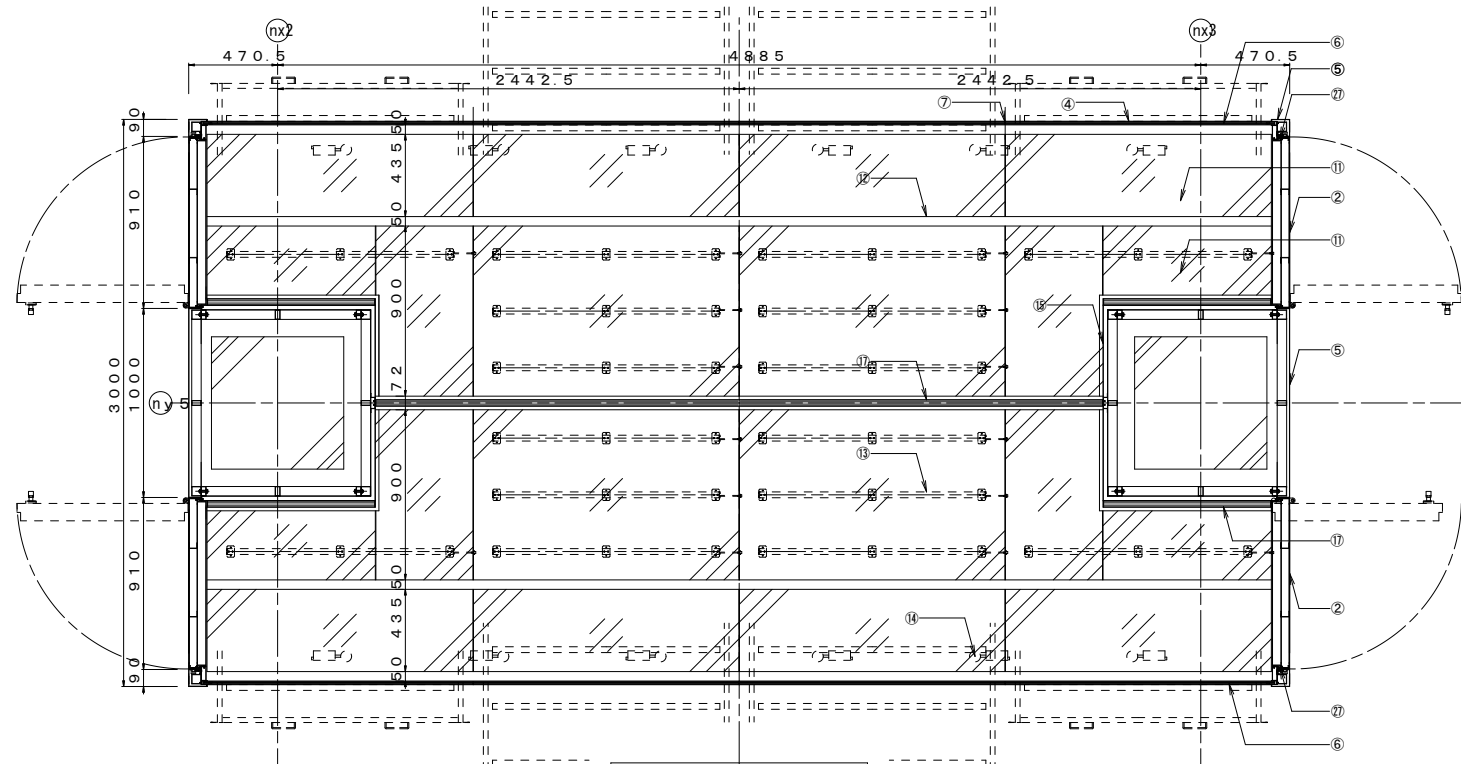
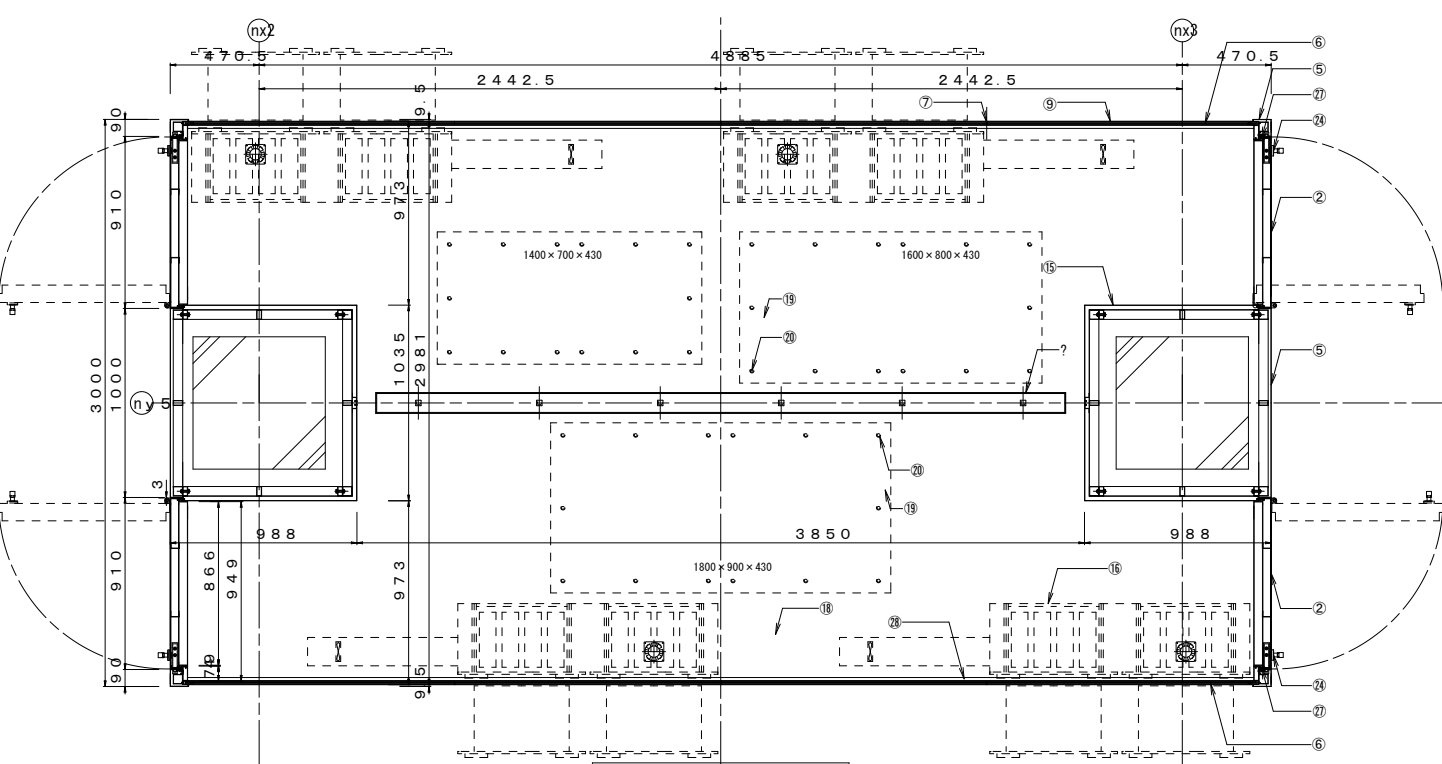


◆No.9 H型シンボルケース 仕様書

- ① ケース内環境
- ② 資料の入れ方
- ③ 湿度維持方式
- ④ 外装(上部ガラス用扉)
- ⑤ 外装(硝子フレーム・柱型)
- ⑥ 外装(正面・背面硝子)
- ⑦ ショコボウ(観目地部)
- ⑧ 外装(下部ガラス用扉)
- ⑨ 外装(巾木)
- ⑩ 外装(資料入れ用扉)
- ⑪ 内装(上部照切硝子)
- ⑫ 上部照切硝子
- ⑬ ケース内照明(上部照切)
- ⑭ ケース内照明(上部照切)
- ⑮ 内装(柱壁)

- ⑯ 湿度制御設備(1)
- ⑰ ビックレール
- ⑱ 内装(床)
- ⑲ 展示台(ケース内)
- ⑳ 展示台用ファン照明(スポット)
- ㉑ 床全体固定用フック
- ㉒ 軸組
- ㉓ 建築調整:展示ケース上部構造懸垂及び地震荷重負担
- ㉔ ケーブル
- ㉕ コインジヤ
- ㉖ コインジヤ
- ㉗ コインジヤ
- ㉘ 湿度用リフト
- ㉙ 展示台照明給電用ビックレール(照蔵用)林倉

製作台数×1台



建築工事の各種調整事項(構造・設備・建築内装との区分け含む)については、施工時において施工監督員、建築設計監理担当者、建築施工担当者との協議の上決定すること。その他展示ケースに関する詳細仕様(寸法・形状・色彩)は、製作図を作成し施工監督員との協議の上決定すること。

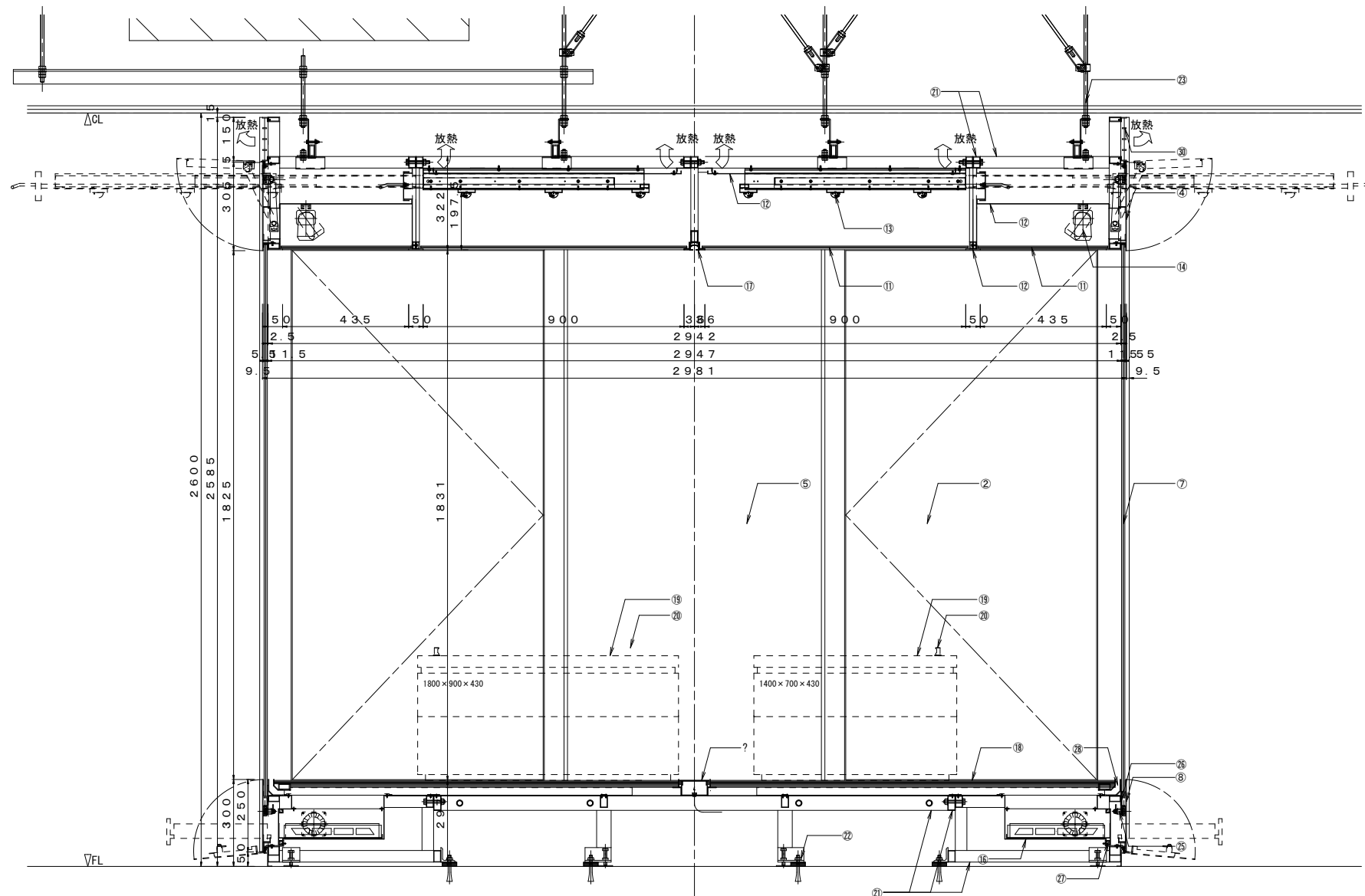
工事名称	国宝琉球国王尚家関係資料等展示・収蔵施設整備事業(展示実施設計)	工事年度	令和8年度
工事場所	沖縄県那覇市首里大中町1-2	図面名称	No.9 H型シンボルケース
発注機関	那覇市 市民文化部 文化財課	縮尺	S=1/40
		図面番号	014

◆No. 9 H型シンボルケース 仕様書

- ① ケース内環境 気密仕様 (空気交換率0.3回/日以下程度)  
隔手柱側面4面を片開き扉として閉鎖し、資料のワックスを行う際は扉を内蔵し、開口は70mmφ以下に開閉させること。  
調湿剤(富士シリシア化学「フナコ」(特許))同等品：(1㎡当たり1箱)による(別途)
- ② 資料ワックス方式 SF-PL1.2t加工・粉体塗装  
※上部への照明、SF-PL1照明ワックス用  
※開閉は扉面裏面に設置する「付材」を介して緩む上げ開閉させる  
※ワックス扉閉時の固定は「付材」を介して行う
- ③ 湿度維持方式 SF-PL1.2t加工・粉体塗装  
※上部への照明、SF-PL1照明ワックス用  
※開閉は扉面裏面に設置する「付材」を介して緩む上げ開閉させる  
※ワックス扉閉時の固定は「付材」を介して行う
- ④ 外装(上部ワックス用扉) SF-PL1.2t加工・粉体塗装  
※上部への照明、SF-PL1照明ワックス用  
※開閉は扉面裏面に設置する「付材」を介して緩む上げ開閉させる  
※ワックス扉閉時の固定は「付材」を介して行う
- ⑤ 外装(椅子フレーム・柱型) SF-PL1.2t加工・粉体塗装  
※上部への照明、SF-PL1照明ワックス用  
※開閉は扉面裏面に設置する「付材」を介して緩む上げ開閉させる  
※ワックス扉閉時の固定は「付材」を介して行う
- ⑥ 外装(正面・背面椅子) SF-PL1.2t加工・粉体塗装  
※上部への照明、SF-PL1照明ワックス用  
※開閉は扉面裏面に設置する「付材」を介して緩む上げ開閉させる  
※ワックス扉閉時の固定は「付材」を介して行う
- ⑦ ショコトン(観目地部) SF-PL1.2t加工・粉体塗装  
※上部への照明、SF-PL1照明ワックス用  
※開閉は扉面裏面に設置する「付材」を介して緩む上げ開閉させる  
※ワックス扉閉時の固定は「付材」を介して行う
- ⑧ 外装(下部ワックス用扉) SF-PL1.2t加工・粉体塗装  
※上部への照明、SF-PL1照明ワックス用  
※開閉は扉面裏面に設置する「付材」を介して緩む上げ開閉させる  
※ワックス扉閉時の固定は「付材」を介して行う
- ⑨ 外装(巾木) SF-PL1.2t加工・粉体塗装  
※上部への照明、SF-PL1照明ワックス用  
※開閉は扉面裏面に設置する「付材」を介して緩む上げ開閉させる  
※ワックス扉閉時の固定は「付材」を介して行う
- ⑩ 外装(資料ワックス用扉) SF-PL1.2t加工・粉体塗装  
※上部への照明、SF-PL1照明ワックス用  
※開閉は扉面裏面に設置する「付材」を介して緩む上げ開閉させる  
※ワックス扉閉時の固定は「付材」を介して行う
- ⑪ 内装(上部無切硝子) SF-PL1.2t加工・粉体塗装  
※上部への照明、SF-PL1照明ワックス用  
※開閉は扉面裏面に設置する「付材」を介して緩む上げ開閉させる  
※ワックス扉閉時の固定は「付材」を介して行う
- ⑫ 上部照明ワックス ケース内照明(上部) SF-PL1.2t加工・粉体塗装  
※上部への照明、SF-PL1照明ワックス用  
※開閉は扉面裏面に設置する「付材」を介して緩む上げ開閉させる  
※ワックス扉閉時の固定は「付材」を介して行う
- ⑬ ケース内照明(上部) SF-PL1.2t加工・粉体塗装  
※上部への照明、SF-PL1照明ワックス用  
※開閉は扉面裏面に設置する「付材」を介して緩む上げ開閉させる  
※ワックス扉閉時の固定は「付材」を介して行う
- ⑭ ケース内照明(上部) SF-PL1.2t加工・粉体塗装  
※上部への照明、SF-PL1照明ワックス用  
※開閉は扉面裏面に設置する「付材」を介して緩む上げ開閉させる  
※ワックス扉閉時の固定は「付材」を介して行う
- ⑮ 内装(柱型) SF-PL1.2t加工・粉体塗装  
※上部への照明、SF-PL1照明ワックス用  
※開閉は扉面裏面に設置する「付材」を介して緩む上げ開閉させる  
※ワックス扉閉時の固定は「付材」を介して行う

- ⑯ 調湿剤収納ケース SF-PL1.2t加工・粉体塗装 4箇所  
※空気循環は扉内装床外装硝子側の調湿剤受けから給排気を行う  
※SF-PL1.2t加工・粉体塗装 4箇所  
※空気循環は扉内装床外装硝子側の調湿剤受けから給排気を行う  
※SF-PL1.2t加工・粉体塗装 4箇所  
※空気循環は扉内装床外装硝子側の調湿剤受けから給排気を行う
- ⑰ ビックレー SF-PL1.2t加工・粉体塗装 4箇所  
※空気循環は扉内装床外装硝子側の調湿剤受けから給排気を行う  
※SF-PL1.2t加工・粉体塗装 4箇所  
※空気循環は扉内装床外装硝子側の調湿剤受けから給排気を行う
- ⑱ 内装(床) SF-PL1.2t加工・粉体塗装 4箇所  
※空気循環は扉内装床外装硝子側の調湿剤受けから給排気を行う  
※SF-PL1.2t加工・粉体塗装 4箇所  
※空気循環は扉内装床外装硝子側の調湿剤受けから給排気を行う
- ⑲ 展示台(ケース内) SF-PL1.2t加工・粉体塗装 4箇所  
※空気循環は扉内装床外装硝子側の調湿剤受けから給排気を行う  
※SF-PL1.2t加工・粉体塗装 4箇所  
※空気循環は扉内装床外装硝子側の調湿剤受けから給排気を行う
- ⑳ 展示台用ワックス照明(上部) SF-PL1.2t加工・粉体塗装 4箇所  
※空気循環は扉内装床外装硝子側の調湿剤受けから給排気を行う  
※SF-PL1.2t加工・粉体塗装 4箇所  
※空気循環は扉内装床外装硝子側の調湿剤受けから給排気を行う
- ㉑ 床裏面固定用ワックス SF-PL1.2t加工・粉体塗装 4箇所  
※空気循環は扉内装床外装硝子側の調湿剤受けから給排気を行う  
※SF-PL1.2t加工・粉体塗装 4箇所  
※空気循環は扉内装床外装硝子側の調湿剤受けから給排気を行う
- ㉒ 軸組 SF-PL1.2t加工・粉体塗装 4箇所  
※空気循環は扉内装床外装硝子側の調湿剤受けから給排気を行う  
※SF-PL1.2t加工・粉体塗装 4箇所  
※空気循環は扉内装床外装硝子側の調湿剤受けから給排気を行う
- ㉓ 建築調整：展示ケース上部構造垂重及び地震荷重負担 SF-PL1.2t加工・粉体塗装 4箇所  
※空気循環は扉内装床外装硝子側の調湿剤受けから給排気を行う  
※SF-PL1.2t加工・粉体塗装 4箇所  
※空気循環は扉内装床外装硝子側の調湿剤受けから給排気を行う
- ㉔ グレイト SF-PL1.2t加工・粉体塗装 4箇所  
※空気循環は扉内装床外装硝子側の調湿剤受けから給排気を行う  
※SF-PL1.2t加工・粉体塗装 4箇所  
※空気循環は扉内装床外装硝子側の調湿剤受けから給排気を行う
- ㉕ コイロ SF-PL1.2t加工・粉体塗装 4箇所  
※空気循環は扉内装床外装硝子側の調湿剤受けから給排気を行う  
※SF-PL1.2t加工・粉体塗装 4箇所  
※空気循環は扉内装床外装硝子側の調湿剤受けから給排気を行う
- ㉖ ワックス SF-PL1.2t加工・粉体塗装 4箇所  
※空気循環は扉内装床外装硝子側の調湿剤受けから給排気を行う  
※SF-PL1.2t加工・粉体塗装 4箇所  
※空気循環は扉内装床外装硝子側の調湿剤受けから給排気を行う
- ㉗ ショコトン SF-PL1.2t加工・粉体塗装 4箇所  
※空気循環は扉内装床外装硝子側の調湿剤受けから給排気を行う  
※SF-PL1.2t加工・粉体塗装 4箇所  
※空気循環は扉内装床外装硝子側の調湿剤受けから給排気を行う
- ㉘ 調湿剤受け SF-PL1.2t加工・粉体塗装 4箇所  
※空気循環は扉内装床外装硝子側の調湿剤受けから給排気を行う  
※SF-PL1.2t加工・粉体塗装 4箇所  
※空気循環は扉内装床外装硝子側の調湿剤受けから給排気を行う
- ㉙ 展示台照明給電用ビッド(隠蔽用) SF-PL1.2t加工・粉体塗装 4箇所  
※空気循環は扉内装床外装硝子側の調湿剤受けから給排気を行う  
※SF-PL1.2t加工・粉体塗装 4箇所  
※空気循環は扉内装床外装硝子側の調湿剤受けから給排気を行う
- ㉚ 排熱用WV(軸流ファン)設置 SF-PL1.2t加工・粉体塗装 4箇所  
※空気循環は扉内装床外装硝子側の調湿剤受けから給排気を行う  
※SF-PL1.2t加工・粉体塗装 4箇所  
※空気循環は扉内装床外装硝子側の調湿剤受けから給排気を行う

製作台数×1台



立面図 1/20

建築工事の各種調整事項(構造・設備・建築内装との区分け)については、  
施工時において施主監督員、建築設計監理担当者、建築施工担当者との協議の上決定すること。  
その他展示ケースに関する詳細仕様(寸法・形状・色彩)は、製作図を作成し施主監督員との協議の上決定すること。

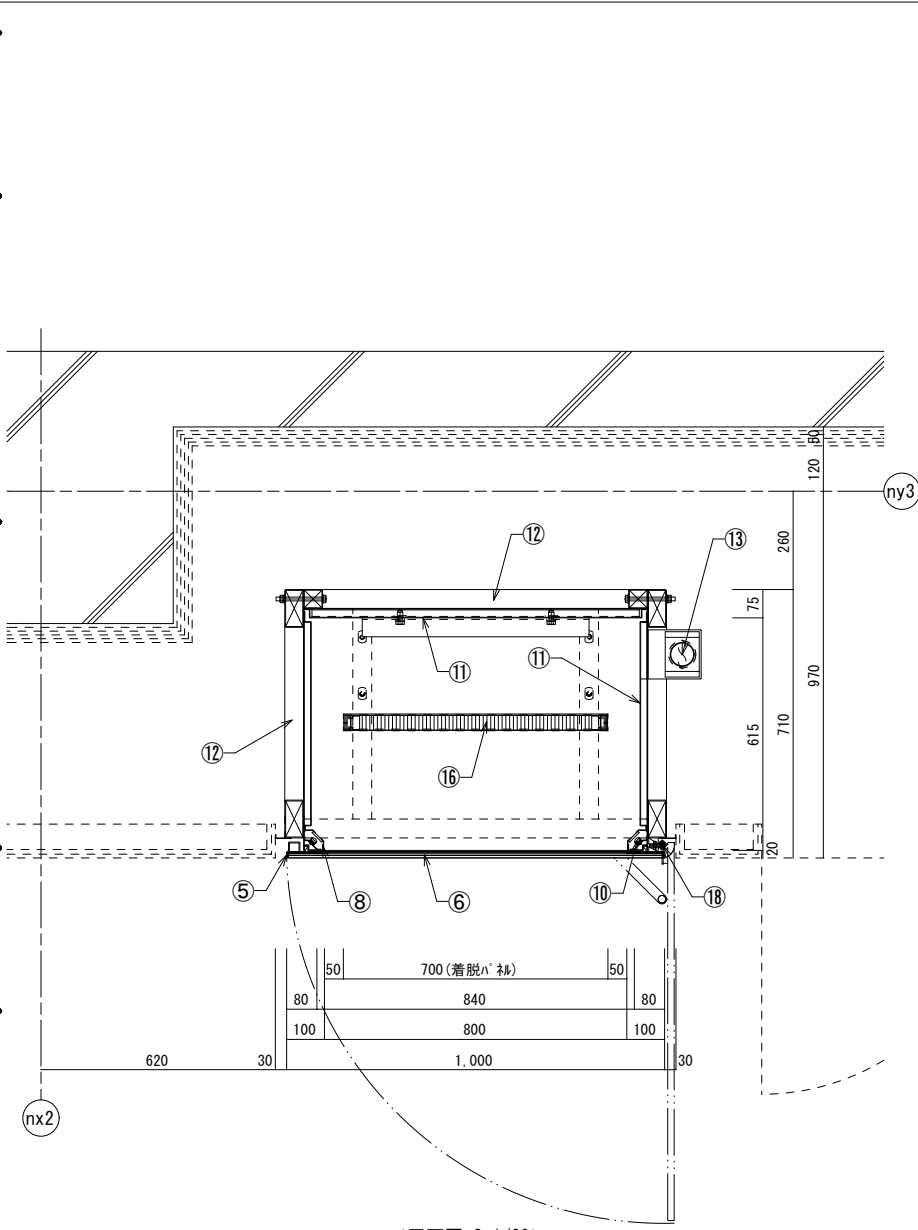
工事名称	国宝琉球国王尚家関係資料等展示・ 収蔵施設整備事業(展示実施設計)	工事年度	令和8年度
工事場所	沖縄県那覇市首里大中町1-2	図面名称	No.9 H型シンボルケース 断面図
発注機関	那覇市 市民文化部 文化財課	縮尺	S=1/40
		図面番号	015

◆No. 10 石碑専用ケース 仕様書

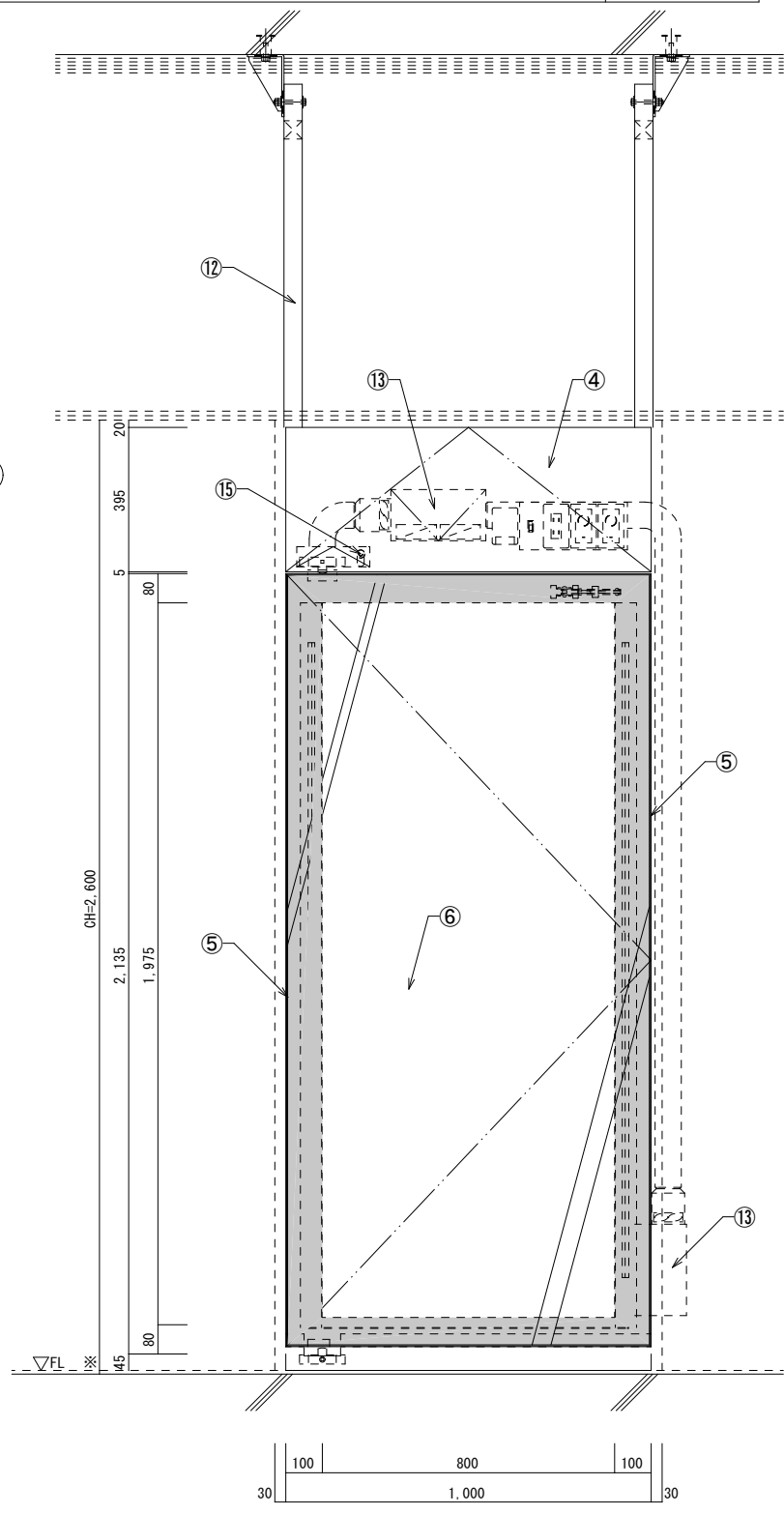
- ① トラス内環境 気密仕様 (空気交換率0.3回/日以下程度)  
硝子扉右端手に磁蓋設置するヒートビグ(若しくは磁蓋)を介して、開閉はフックで90°以上開閉させること
- ② 材料の加工方式 調湿剤(富士シリカ化学「フーゾーブ(特許)」)同等品(1㎡当たり1箱)による(別途)
- ③ 湿度維持方式 湿度維持剤(富士シリカ化学「フーゾーブ(特許)」)同等品(1㎡当たり1箱)による(別途)
- ④ 外装(上部の加工用扉) 硝子扉加工+粉体塗装  
※開閉は両端手に設置するスライド機構を介して跳ね上げ開閉式とする  
※内部は硝子扉固定用磁蓋、照明電源、制御器(調光・調色)、循環ファン(制御器舎)を設置する
- ⑤ 外装(硝子扉フレーム) 硝子扉加工+粉体塗装
- ⑥ 外装(正面硝子) 高透過+低反射+合せ(3mm+1)4t+30mm+6t  
※高透過の可視光線透過率90%以上  
※低反射層反射率1%以下程度  
※硝子接着剤は構造用接着剤を使用する
- ⑦ 硝子扉フレーム接着面磁蓋プレート 硝子扉加工+粉体塗装(フレーム接着部の展示室側面に接着する)
- ⑧ 照明ヒューズ 両端手へ縦配置で3灯照明を設置する(鑑賞者に対する glare に配慮する)  
※照明のスイッチはケースより左右の照明ヒューズに70°回転して行う
- ⑨ 熱切硝子 高透過硝子+透明飛散防止フィルム(5t+透明飛散防止フィルム)  
※高透過の可視光線透過率90%以上
- ⑩ ケース内照明(両端手設置) 灯具:3灯照明  
演色:Ra/R1平均90以上—紫色LED  
調光:2800k~5000k(無段階調整)  
調光:10%~100%(無段階調整)  
制御:DMX制御(D-10等—2系統)  
※光源(ヒューズ、調光器、循環ファン機器(制御器舎)は④外装(上部の加工用扉)内に設置  
※DMX制御「フック」MCT-LED2 L1737」2灯

- ⑪ 内装(天井・背面・側面壁・床) ⑪ 鋼板1.2t(気密/防湿)  
⑫ 床加工+粉体塗装  
※床部、背面部に硝子支持部材との結束用仕口を設けること
- ⑫ 軸組 ⑬ 硝子加工防振塗装  
⑬ 硝子加工防振塗装  
⑭ 硝子加工防振塗装  
※硝子(床、天井)の端部に10mm程度のシフトを設け給排気を行う(上部SA/下部RA)  
※ヒューズ制御とする  
※調湿剤(富士シリカ化学「フーゾーブ(特許)」)同等品(1㎡当たり1箱)による(別途)  
※調湿剤の交換は、④を開閉させて行う  
※調湿剤数量(想定):1.0㎡×0.7m×2.2m=1.6㎡×0.3(≒2㎡×0.3)—2箱  
※ヒューズ(ヒューズ)の選定は施工時において施工監督員と協議の上決定する  
※上記の他、各種仕様詳細は、施工時において施工監督員と協議の上決定する
- ⑭ スライド機構 硝子扉加工+粉体塗装
- ⑮ コイルファン 硝子扉加工+粉体塗装
- ⑯ 着脱ヒューズ 硝子扉加工+粉体塗装
- ⑰ ビューポート 硝子扉加工+粉体塗装
- ⑱ 連続丁番 硝子扉加工+粉体塗装

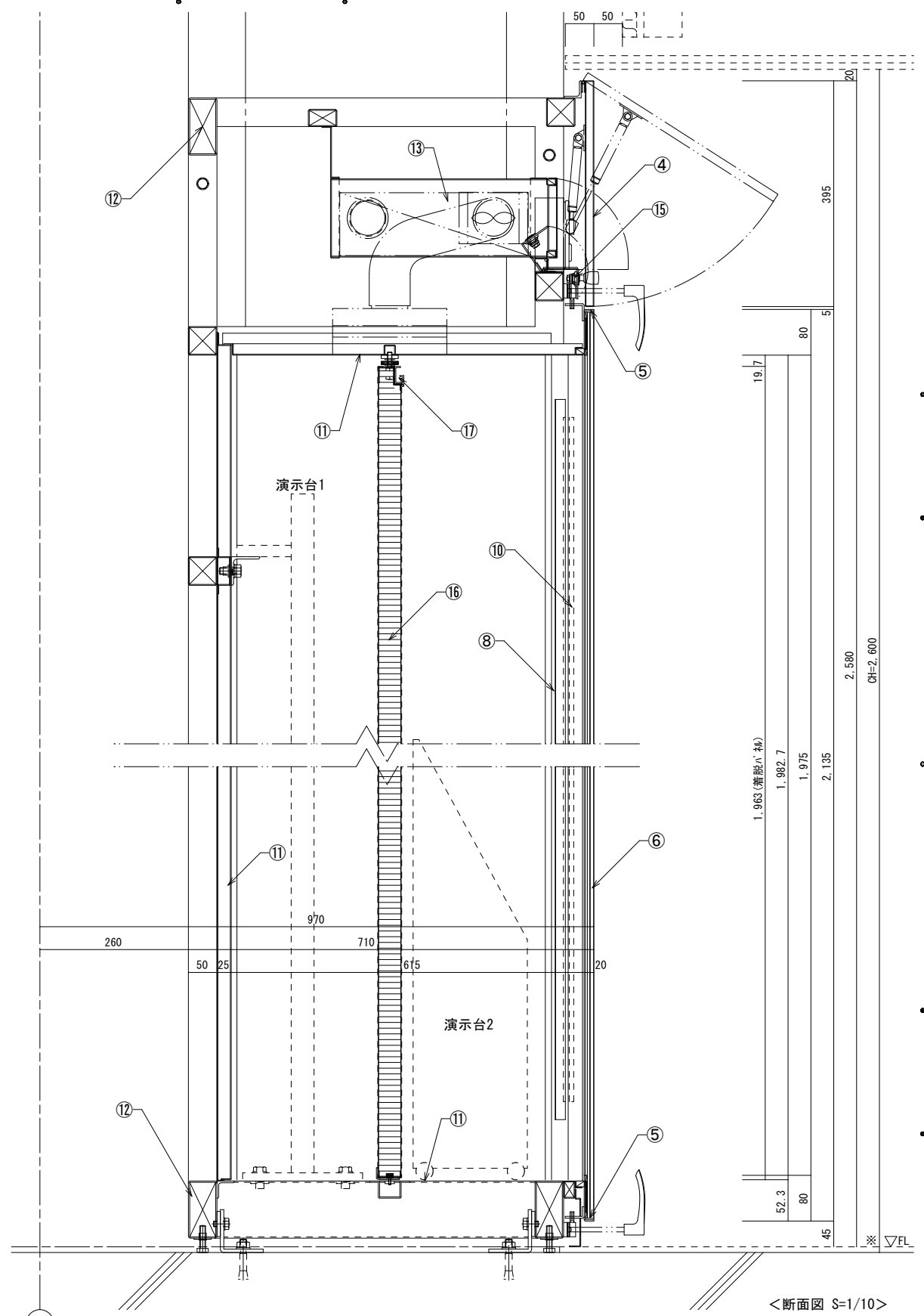
製作台数 x 1台



<平面図 S=1/20>



<正面図 S=1/20>



<断面図 S=1/10>

建築工事との各種調整事項(構造・設備・建築内装との区分取り合い)については、施工時において施工監督員、建築設計監理担当者、建築施工担当者との協議の上決定すること。その他展示ケースに関する詳細仕様(寸法・形状・色彩)は、製作図を作成し施工監督員と協議の上決定すること。

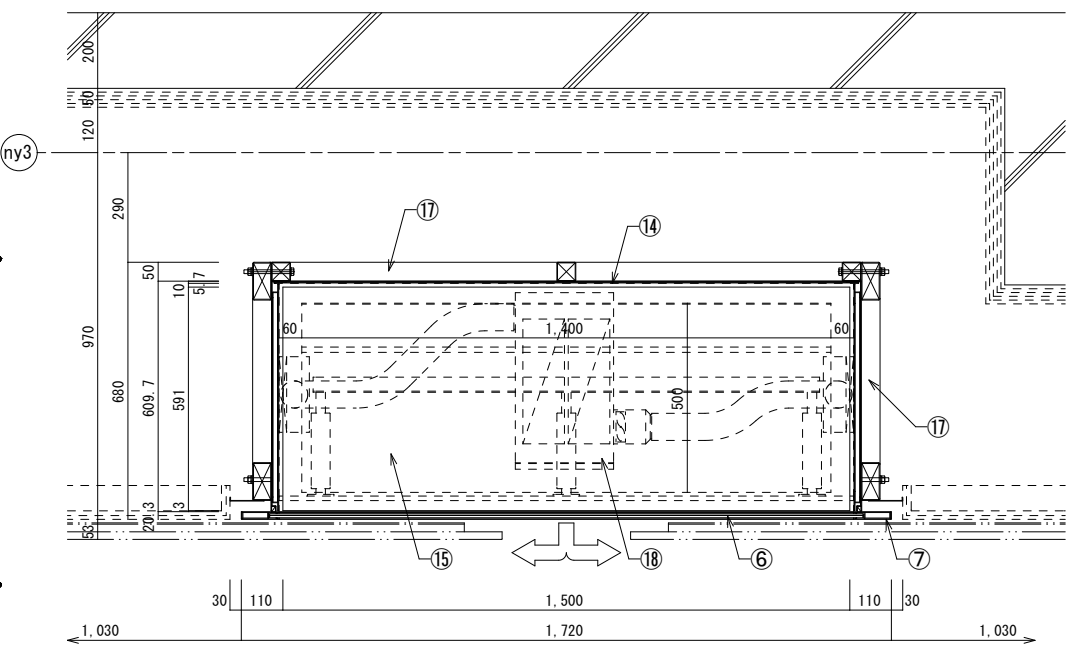
工事名称	国宝琉球国王尚家関係資料等展示・	工事年度	令和8年度
	収蔵施設整備事業(展示実施設計)	図面名称	No. 10 石碑専用ケース
工事場所	沖縄県那覇市首里大中町1-2	縮尺	S=1/20・1/10
発注機関	那覇市 市民文化部 文化財課	図面番号	016

◆No.11 出土遺物専用ケース 仕様書

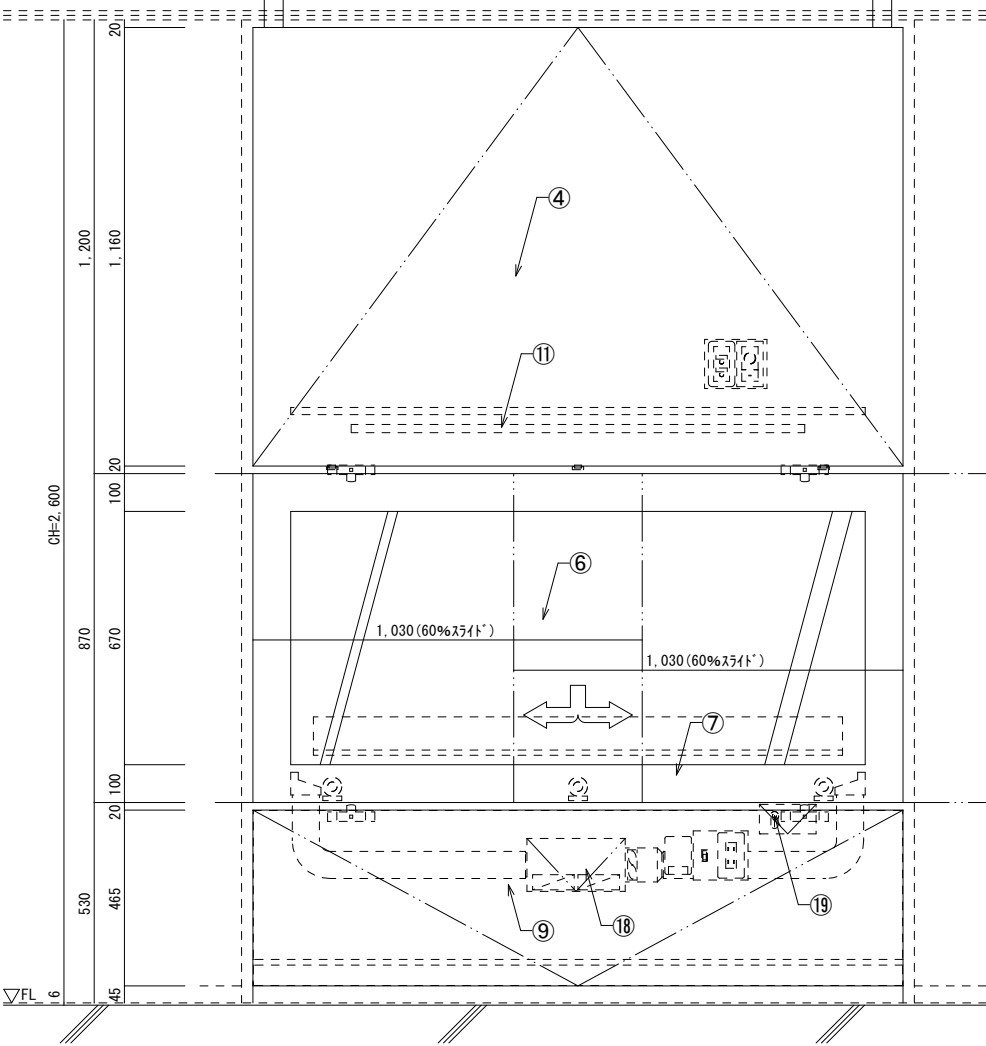
- ① トラス内環境  
気密仕様 (空気交換率0.3回/日以下程度)  
硝子扉が上下に配置されたシフトにより手前を引き出された後、左右両側に約60%程度スライド出来ること
- ② 資料の入れ方  
開閉は7分以内で約45°程度開閉させ全開時に静止すること
- ③ 湿度維持方式  
調湿剤(富士シリシア化学「アトープ」(特許)) 同等品 (1㎡当たり1箱)による(別途)
- ④ 外装(上部のガラス+GFV+扉)  
XF-APL1.2t加工+粉体塗装  
※開閉は両端手に設置するスライドリングを介した跳ね上げ開閉式とする  
※閉時はマグネットにより固定する
- ⑤ 外装(硝子扉フレーム)  
XF-APL2.3t加工+粉体塗装
- ⑥ 外装(正面硝子)  
高透過+低反射+合わせ(3mm) : 4t+30mil+6t  
※高透過の可視光線透過率90%以上  
※低反射層反射率1%以下程度
- ⑦ 硝子扉フレーム接着面遮蔽シート  
XF-APL1.2t加工+粉体塗装(フレーム接着部の展示室側面に接着する) ※数値表記は適宜修正可
- ⑧ 内装(熱切硝子)  
高透過+合わせ(3mm) : 3t+15mil+3t  
※高透過の可視光線透過率90%以上
- ⑨ 外装(下部のガラス)  
XF-APL1.2t加工+粉体塗装  
+100%レゾ繊維物加工 (美術館・博物館専用)  
※接着剤は内外ガラス「KP-300」同等品  
※加圧使用時は基材～製品の過程で強制換気による「スズンク」(結露)を行いケース内雰囲気気の浄化に留意すること  
※下部縁番と扉両端に設置するフィンによって事前に開閉させる  
(開閉時はフィン長を調整することで適宜調整する)  
※ガラス扉の固定はマグネットで行い、施錠はマグネットで行う
- ⑩ 上部照明ボックス  
XF-APL1.2t加工+粉体塗装  
灯具：3点照明  
演色 Ra/Ri 平均90以上—青色LED  
調色 2700k~5000k(無段階調整)  
調光 0%~100%(無段階調整)  
制御：リモコン制御(0-9V-SM等)  
※制御器は上部照明ボックス+GFV+扉内に設置する  
※材質「K-LSA12-2750 L1200」同等品x1灯
- ⑪ ケース内照明(スポット)  
灯具：スポット照明  
演色 Ra/Ri 平均90以上—高演色青色LED  
調色 固定(3000k・4000kより選択)  
調光 10%~100%(個別調光)  
配光 10°~30°  
※材質「照明」H29-「CS28M-DR-K」同等品x2灯

- ⑫ 内装(床)  
ステン鋼板1.2t加工(気密・防湿)  
XF-APL1.2t加工+粉体塗装  
+100%レゾ繊維物加工 (美術館・博物館専用)  
※内装床の枠と側面は脱着可能とし、床部は4方を10mm厚に仕上げさせ、床下に設置する循環ファン給気口として機能する
- ⑬ 内装(背面/側面壁/天井)  
ステン鋼板1.2t加工(気密・防湿)  
XF-APL1.2t加工+粉体塗装  
+100%レゾ繊維物加工 (美術館・博物館専用)  
※接着剤は内外ガラス「KP-300」同等品  
※加圧使用時は基材～製品の過程で強制換気による「スズンク」(結露)を行いケース内雰囲気気の浄化に留意すること  
別紙図面 図面No.018.035参照のこと  
XF-加工防錆塗装  
XF-APL1.2t加工+粉体塗装  
※⑫の床部に10mm程度のシフトを設け給排気を行う  
※リモコンとする  
※調湿剤(富士シリシア化学「アトープ」(特許)) 同等品 (1㎡当たり1箱)による(別途)  
※調湿剤の交換は、⑨を開閉させて行う  
※加圧の他、各種仕様詳細は、施工時において施工監督員と協議の上決定する  
材質「C-289」同等品とする  
材質「C-100-A・C-100-B」同等品とする
- ⑭ 展示台(ケース内)
- ⑮ 軸組
- ⑯ 調湿剤(加湿/除湿)収納ボックス (空気清浄用循環ファン内蔵)
- ⑰ スライド
- ⑱ マグネット

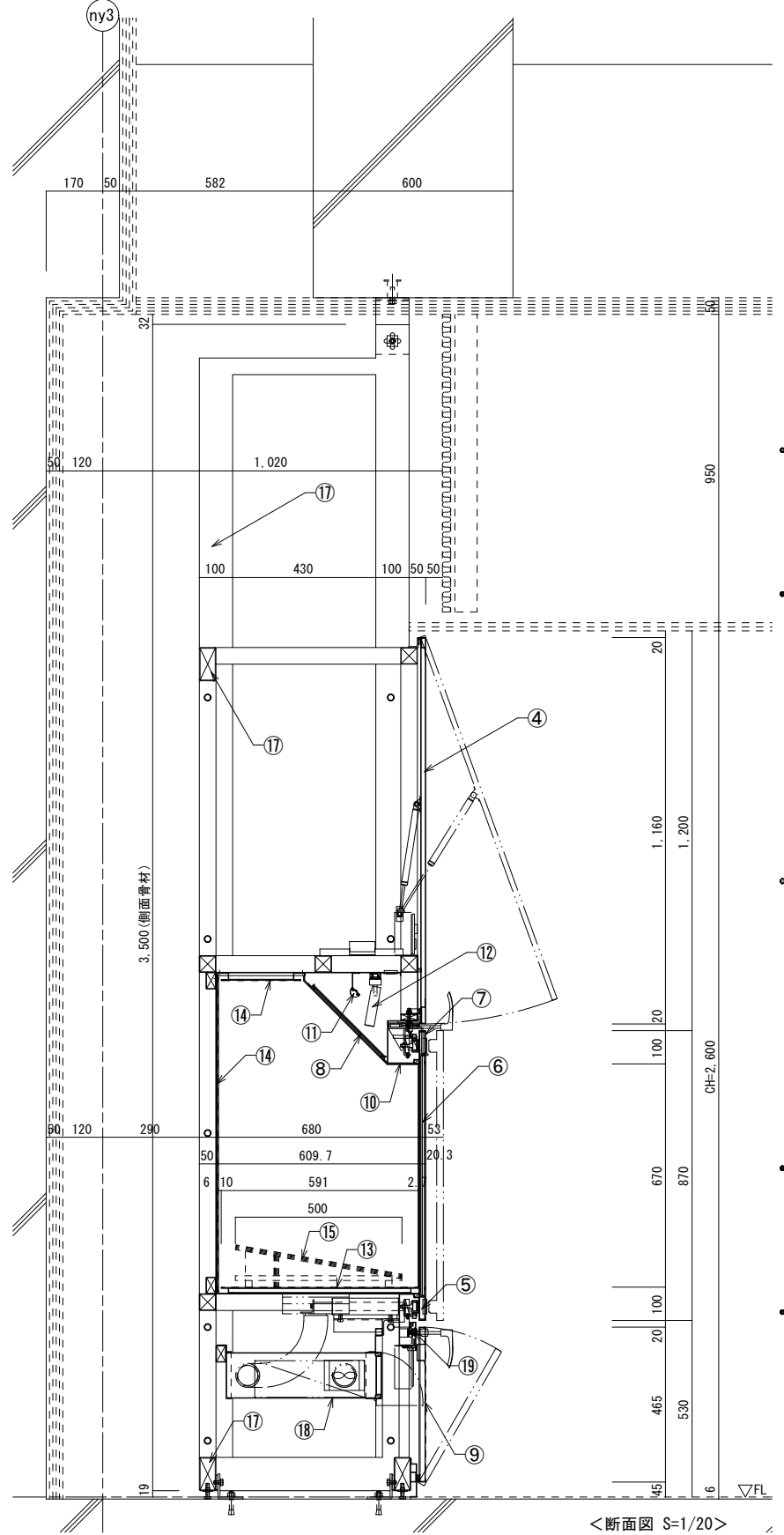
製作台数 x 1台



<平面図 S=1/20>



<正面図 S=1/20>

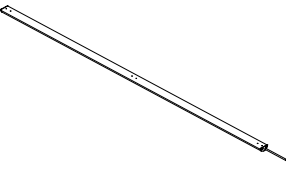
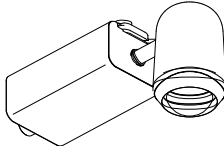
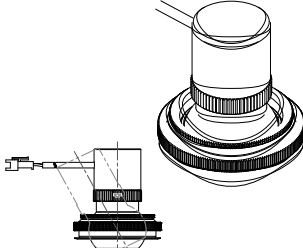
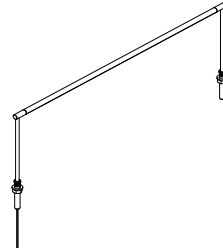
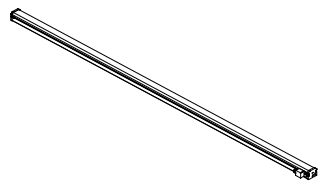
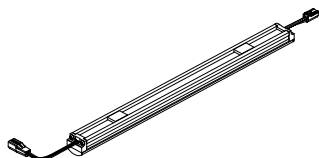
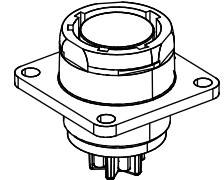


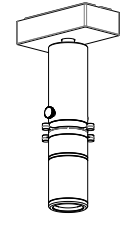
<断面図 S=1/20>

建築工事との各種調整事項(構造・設備・建築内装との区分取り合い)については、  
施工時において施工監督員、建築設計監理担当者、建築施工担当者と協議の上決定すること。  
その他展示ケースに関する詳細仕様(寸法・形状・色彩)は、製作図を作成し施工監督員と協議の上決定すること。

工事名称	国宝琉球国王尚家関係資料等展示・ 収蔵施設整備事業 (展示実施設計)	工事年度	令和8年度
工事場所	沖縄県那覇市首里大中町1-2	図面名称	No.11 出土遺物専用ケース
発注機関	那覇市 市民文化部 文化財課	縮尺	S=1/20
		図面番号	017

ケース名称	器具名	品番	メーカー	消費電力 (W)	台数	電気容量 (W)	調光	調色	備考
No. 1 四面硝子ハケス	薄型ライン光源	K-LSA09-2750 (L900)	キテラス	≒22W	8灯/台	≒176W/台	○	○	
	スポットライト	K-SSB60-B/W	キテラス	8W	6灯/台	48W/台	○	-	K-SS060-F-5/K-SS060-F-10/K-SS060-F-20/K-SS060-F-30×5 フィルター付き
	コネクター	NR-202-RF	七星科学研究所		4個/台				展示台側：NR-202-PM
No. 2 四面硝子行灯ケース	薄型ライン光源	K-LSA06-2750 (L600)	キテラス	≒11W	4灯/台	≒44W/台	○	○	
	固定首振り型スポットライト	KCS-12267	キテラス	2W	8灯/台	16W/台	○	-	
	コネクター	NR-202-RF	七星科学研究所		2個/台				展示台側：NR-202-PM
No. 3 四面硝子ハケス	薄型ライン光源	K-LSA06-2750 (L600)	キテラス	≒11W	8灯/台	≒88W/台	○	○	
	スポットライト	K-SSB60-B/W	キテラス	8W	6灯/台	48W/台	○	-	K-SS060-F-5/K-SS060-F-10/K-SS060-F-20/K-SS060-F-30×5 フィルター付き
	コネクター	NR-202-RF	七星科学研究所		4個/台				展示台側：NR-202-PM
No. 4 平面型覗きケース(1500角)	バーライト	MDB02-HC30K-B-M/L1200-H270/2	TOKISTAR	≒25W	4灯/台	≒100W/台	○	-	
No. 5 平面覗きケース(テブール置き)	バーライト	MDB02-HC30K-B-M/L1200-H270/2	TOKISTAR	≒25W	2灯/台	≒50W/台	○	-	
No. 6 壁面展示ケース	ライン光源	K-LWA12-2750 (L1200)	キテラス	≒15W	20灯/台	≒300W/台	○	○	角度調整91°
	スポットライト	K-SSB60-B/W	キテラス	8W	13灯/台	104W/台	○	-	K-SS060-F-5/K-SS060-F-10/K-SS060-F-20/K-SS060-F-30×5 フィルター付き
	コネクター	NR-202-RF	七星科学研究所		20個/台				展示台側：NR-202-PM
No. 7 壁面展示ケース	ライン光源	K-LWA12-2750 (L1200)	キテラス	≒15W	8灯/台	≒120W/台	○	○	角度調整91°
	ライン光源	K-LWA12-2750 (L900)	キテラス	≒15W	2灯/台	≒30W/台	○	○	角度調整91°
	スポットライト	K-SSB60-B/W	キテラス	8W	6灯/台	48W/台	○	-	K-SS060-F-5/K-SS060-F-10/K-SS060-F-20/K-SS060-F-30×5 フィルター付き
	コネクター	NR-202-RF	七星科学研究所		12個/台				展示台側：NR-202-PM
No. 8 壁面展示ケース	ライン光源	K-LWA12-2750 (L1200)	キテラス	≒15W	12灯/台	≒180W/台	○	○	角度調整91°
	スポットライト	K-SSB60-B/W	キテラス	8W	9灯/台	72W/台	○	-	K-SS060-F-5/K-SS060-F-10/K-SS060-F-20/K-SS060-F-30×5 フィルター付き
	コネクター	NR-202-RF	七星科学研究所		16個/台				展示台側：NR-202-PM
No. 9 H型シンボルケース	ライン光源	K-LSA12-2750 (L1200)	キテラス	≒22W	16灯/台	≒352W/台	○	○	角度調整91°
	スポットライト	K-SSB60-B/W	キテラス	8W	12灯/台	96W/台	○	-	K-SS060-F-5/K-SS060-F-10/K-SS060-F-20/K-SS060-F-30×5 フィルター付き
	コネクター	NR-202-RF	七星科学研究所		6個/台				展示台側：NR-202-PM
No. 10 石碑専用ケース	LEDライン照明	MCT-LED2-1737SH5027D-MG-T3	DNライティング	≒27W	2灯/台	≒54W/台	○	○	
No. 11 出土遺物専用ケース	薄型ライン光源	K-LSA12-2750 (L1200)	キテラス	≒22W	1灯/台	≒22W/台	○	○	
	スポットライト	CS28M-DR-K	トキスター	7.5W	2灯/台	15W/台	○	-	

薄型ライン光源 K-LSA09-2750/キテラス	スポットライト K-SSB60-B/W/キテラス	固定首振り型スポットライト KCS-12267/キテラス	バーライト MDB02-HC30K-B-M/L1200-H270/2 /TOKISTAR	ライン光源 K-LWA12-2750/キテラス	LEDライン照明 MCT-LED2-1737SH5027D-MG-T3 /DNライティング	コネクター NR-202-RF/七星科学研究所製
						

スポットライト CS28M-DR-K/トキスター	
-----------------------------	---

※各器具は同等品以上とすること。

工事名称	国宝琉球国王尚家関係資料等展示・ 収蔵施設整備事業（展示実施設計）	工事年度	令和8年度
工事場所	沖縄県那覇市首里大中町1-2	図面名称	展示ケース照明器具リスト
発注機関	那覇市 市民文化部 文化財課	縮尺	NON
		図面番号	018

展示台リスト

ケース名称	タイプ	寸法	ケース1台あたり数量	ケース数量	製作数量	重量/台	
No.1 四面硝子ハイケース	平台 A	W900 x D900 x H80 (照明取付:可)	2台	7台	14台	13kg	
	へース B	W900 x D900 x H170	2台	7台	14台	10kg	
	へース C	W900 x D900 x H220	2台	7台	14台	13kg	
	斜台 D	W900 x D900 x H80/238.7	2台	7台	14台	18kg	
	照明器具	展示台 8個/台	展示台用7mm-ライト 展示台用7mm-ライト差込口	- 8x2台=16個	- 7台	- 112個	-
No.2 四面硝子行灯型ケース	平台 A	W700 x D700 x H80 (照明取付:可)	1台	7台	7台	10kg	
	へース B	W700 x D700 x H170	1台	7台	7台	8kg	
	へース C	W700 x D700 x H220	1台	7台	7台	10kg	
	斜台 D	W700 x D700 x H80/203.4	1台	7台	7台	14kg	
	照明器具	展示台 8個/台	展示台用7mm-ライト 展示台用7mm-ライト差込口	- 8x1台=8個	- 7台	- 56個	-
No.3 四面硝子ハイケース	平台 A	W800 x D800 x H80 (照明取付:可)	2台	4台	8台	12kg	
	へース B	W800 x D800 x H170	2台	4台	8台	9kg	
	へース C	W800 x D800 x H220	2台	4台	8台	12kg	
	斜台 D	W800 x D800 x H80/221.1	2台	4台	8台	16kg	
	照明器具	展示台 8個/台	展示台用7mm-ライト 展示台用7mm-ライト差込口	- 8x2台=16個	- 4台	- 64個	-
No.9 H型シンボルケース	平台 A-1	W700 x D700 x H80 (照明取付:可)	3台	1台	3台	10kg	
	平台 A-2	W800 x D800 x H80 (照明取付:可)	3台	1台	3台	12kg	
	平台 A-3	W900 x D900 x H80 (照明取付:可)	3台	1台	3台	13kg	
	平台 A-4	W1400 x D700 x H80 (照明付)	2台	1台	2台	20kg	
	平台 A-5	W1600 x D800 x H80 (照明付)	2台	1台	2台	24kg	
	平台 A-6	W1800 x D900 x H80 (照明付)	2台	1台	2台	26kg	
	へース B-1	W700 x D700 x H170	3台	1台	3台	8kg	
	へース B-2	W800 x D800 x H170	3台	1台	3台	9kg	
	へース B-3	W900 x D900 x H170	3台	1台	3台	10kg	
	へース C-1	W700 x D700 x H220	3台	1台	3台	10kg	
	へース C-2	W800 x D800 x H220	3台	1台	3台	12kg	
	へース C-3	W900 x D900 x H220	3台	1台	3台	13kg	
	斜台 D-1	W700 x D700 x H80/203.4	3台	1台	3台	14kg	
	斜台 D-2	W800 x D800 x H80/221.1	3台	1台	3台	16kg	
	斜台 D-3	W900 x D900 x H80/238.7	3台	1台	3台	18kg	
	斜台 D-4	W1400 x D700 x H80/203.4	1台	1台	1台	28kg	
	斜台 D-5	W1600 x D800 x H80/221.1	1台	1台	1台	32kg	
	斜台 D-6	W1800 x D900 x H80/238.7	1台	1台	1台	36kg	
	照明器具	展示台 平台 A-1 8個/台	展示台用7mm-ライト 展示台用7mm-ライト差込口	- 8x3台=24個	- 1台	- 24個	-
	照明器具	展示台 平台 A-2 8個/台	展示台用7mm-ライト 展示台用7mm-ライト差込口	- 8x3台=24個	- 1台	- 24個	-
	照明器具	展示台 平台 A-3 8個/台	展示台用7mm-ライト 展示台用7mm-ライト差込口	- 8x3台=24個	- 1台	- 24個	-
	照明器具	展示台 平台 A-4 14個/台	展示台用7mm-ライト 展示台用7mm-ライト差込口	6x2台=12個 14x2台=28個	1台 1台	12個 28個	-
	照明器具	展示台 平台 A-5 14個/台	展示台用7mm-ライト 展示台用7mm-ライト差込口	6x2台=12個 14x2台=28個	1台 1台	12個 28個	-
	照明器具	展示台 平台 A-6 14個/台	展示台用7mm-ライト 展示台用7mm-ライト差込口	6x2台=12個 14x2台=28個	1台 1台	12個 28個	-
No.4 平型覗きケース(1500角)	平台	W1300 x D1300 x H55	1台	2台	2台	16kg	
No.5 平型覗きケース (テーブル置き)	斜台 A	W1380 x D540 x H25/131.7	1台	7台	7台	10kg	
	平台 B	W1380 x D540 x H37	1台	4台	4台	8kg	
	斜台 C	W690 x D540 x H25/131.7	1台	7台	7台	5kg	
	平台 D	W690 x D540 x H55	1台	7台	7台	5kg	
No.11 出土遺物専用ケース	斜台 A-1	W1400 x D500 x H25/124.6	1台	1台	1台	10kg	
	斜台 A-2	W700 x D500 x H25/124.6	1台	1台	1台	5kg	
	平台 B-1	W1400 x D500 x H37	1台	1台	1台	8kg	
	平台 B-2	W700 x D500 x H37	1台	1台	1台	10kg	
	平台 B-3	W1400 x D500 x H70	1台	1台	1台	9kg	

建築工事との各種調整事項(構造・設備・建築内装との区分取り合い)については、  
 施工時において施工監督員、建築設計監理担当者、建築施工担当者と協議の上決定すること。  
 その他展示ケースに関わる詳細仕様(寸法・形状・色彩)は、製作図を作成し施工監督員と協議の上決定すること。  
 ※各器具は同等品以上とする

展示台リスト

ケース名称	タイプ	寸法	ケース1台あたり数量	ケース数量	製作数量	重量/台	
No.6 壁面展示ケース	平台 A-1	W500 x D500 x H80 (照明取付:可)	5台	1台	5台	5kg	
	平台 A-2	W1500 x D500 x H80 (照明付)	2台	1台	2台	10kg	
	平台 A-3	W1800 x D500 x H80 (照明付)	2台	1台	2台	10kg	
	へース B-1	W500 x D500 x H170	16台	1台	16台	6kg	
	へース C-1	W500 x D500 x H220	16台	1台	16台	8kg	
	斜台 D-1	W500 x D500 x H80/168.2	5台	1台	5台	7kg	
	斜台 D-2	W1000 x D500 x H80/168.2	5台	1台	5台	10kg	
	照明器具	展示台 平台 A-1 3個/台	展示台用7mm-ライト 展示台用7mm-ライト差込口	- 3x5台=15個	- 1台	- 15個	-
	照明器具	展示台 平台 A-2 6個/台	展示台用7mm-ライト 展示台用7mm-ライト差込口	6x2台=12個 6x2台=12個	1台 1台	12個 12個	-
	照明器具	展示台 平台 A-3 6個/台	展示台用7mm-ライト 展示台用7mm-ライト差込口	6x2台=12個 6x2台=12個	1台 1台	12個 12個	-
No.7 壁面展示ケース	平台 A-1	W1000 x D500 x H80 (照明付)	2台	1台	2台	10kg	
	照明器具	展示台 平台 A-2 6個/台	展示台用7mm-ライト 展示台用7mm-ライト差込口	6x2台=12個 6x2台=12個	1台 1台	12個 12個	-
No.8 壁面展示ケース	平台 A-1	W500 x D500 x H80 (照明取付:可)	14台	1台	14台	5kg	
	平台 A-2	W1000 x D500 x H80 (照明付)	6台	1台	6台	10kg	
	平台 A-3	W1400 x D700 x H80 (照明付)	4台	1台	4台	20kg	
	平台 A-4	W1600 x D800 x H80 (照明付)	2台	1台	2台	24kg	
	平台 A-5	W1800 x D900 x H80 (照明付)	2台	1台	2台	26kg	
	へース B	W500 x D500 x H170	14台	1台	14台	6kg	
	へース C	W500 x D500 x H220	14台	1台	14台	8kg	
	斜台 D-1	W500 x D500 x H80/168.2	14台	1台	14台	7kg	
	斜台 D-2	W1000 x D500 x H80/168.2	6台	1台	6台	10kg	
	斜台 D-3	W1400 x D700 x H80/203.4	1台	1台	1台	28kg	
	斜台 D-4	W1600 x D800 x H80/221.1	1台	1台	1台	32kg	
	斜台 D-5	W1800 x D900 x H80/238.7	1台	1台	1台	36kg	
	照明器具	展示台 平台 A-1 3個/台	展示台用7mm-ライト 展示台用7mm-ライト差込口	- 3x14台=42個	- 1台	- 42個	-
	照明器具	展示台 平台 A-2 6個/台	展示台用7mm-ライト 展示台用7mm-ライト差込口	6x6台=36個 6x6台=36個	1台 1台	36個 36個	-
	照明器具	展示台 平台 A-3 6個/台	展示台用7mm-ライト 展示台用7mm-ライト差込口	6x4台=24個 6x4台=24個	1台 1台	24個 24個	-
照明器具	展示台 平台 A-4 6個/台	展示台用7mm-ライト 展示台用7mm-ライト差込口	6x2台=12個 6x2台=12個	1台 1台	12個 12個	-	
照明器具	展示台 平台 A-5 6個/台	展示台用7mm-ライト 展示台用7mm-ライト差込口	6x2台=12個 6x2台=12個	1台 1台	12個 12個	-	

展示台用アッパーライト K-CML-B/W ミラユニットロータイプ/キテラス	展示台用アッパーライト差込口 K-CLZ10-B/W LEDユニットロータイプ/キテラス (配線横出しに加工)	コネクター NR-202-PM/七星化学研究所社製
		
	※使用しない際には遮光キャップ 取付	

工事名称	国宝琉球国王尚家関係資料等展示・ 収蔵施設整備事業 (展示実施設計)	工事年度	令和8年度
工事場所	沖縄県那覇市首里大中町1-2	図面名称	展示台リスト表
発注機関	那覇市 市民文化部 文化財課	縮尺	NON
		図面番号	019



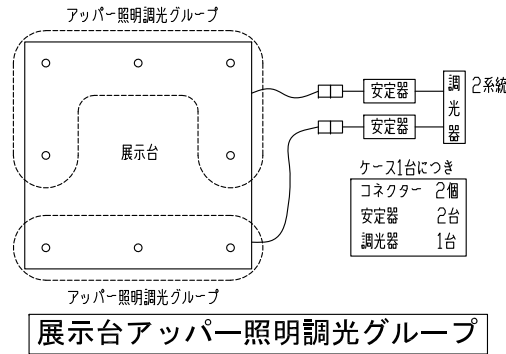
◆No.2 四面硝子行灯型ケース 仕様書

⑭ 展示台(ケース内)

本軸  
+F☆☆☆☆構造用合板(特種)  
+H40→H70材合金部(寸法確保:合板両面、合板小口、本軸も貼りぐるみとする)  
+100%→50%遮光用遮光材(博物館・美術館専用用品を優先選定する)  
※加圧専用接着剤は内外双方「K-P-300」同等品  
※合板、加圧使用時は材料→製品の過程で強制換気等に依る「スズング」(結らし)を行いケース内雰囲気  
の清浄性に留意すること。  
※上記の他、詳細仕様は、図面番号017への展示台関連図面を参照  
演色: Ra90 以上 高演色青色LED  
調色: 固定(3000h/3500h/5000hより選択)  
調光: 0%~100%(無段階調整)  
※光源(17mm)はケース(気密層)外に設置  
※調光回路は展示台天板1台につき2系統調光(3台・5台)  
※調光はケース(気密層)外より行う仕様(下部調光型)  
※特注「K-CML10-W」ミラーユニットは他展示台のものを利用想定  
※特注「K-C-LZ10-30/35/40-W」LEDユニットのみ設置 同等品×56個  
※上記の他、詳細仕様は、図面番号017への展示台関連図面を参照

⑮ 展示台用7mm-照明

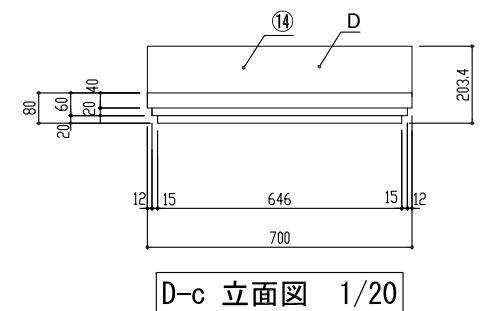
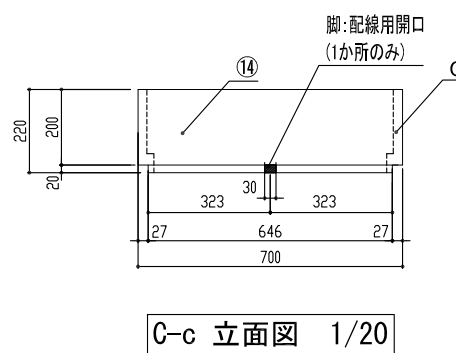
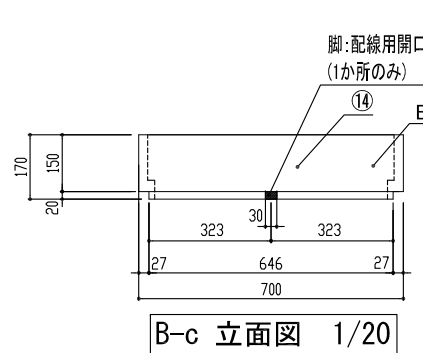
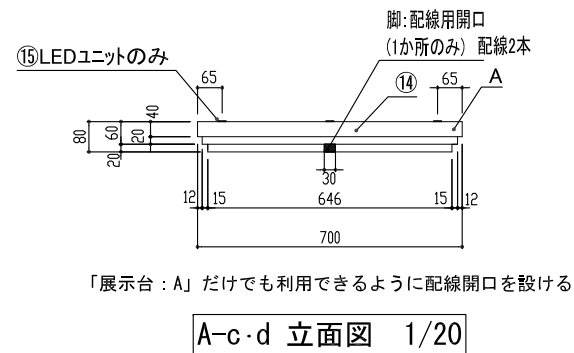
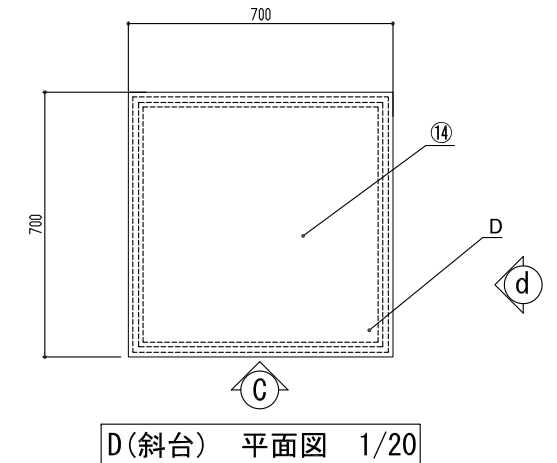
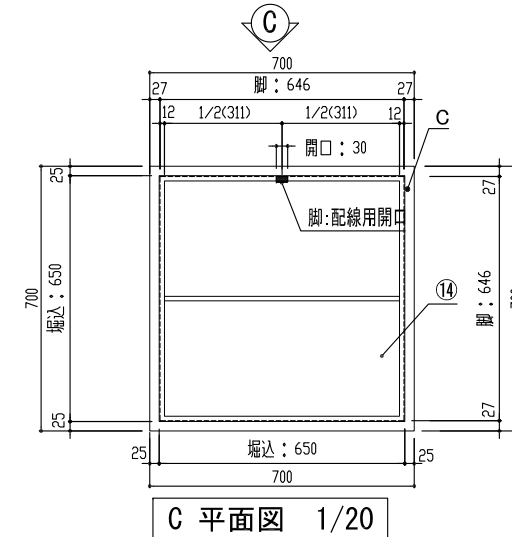
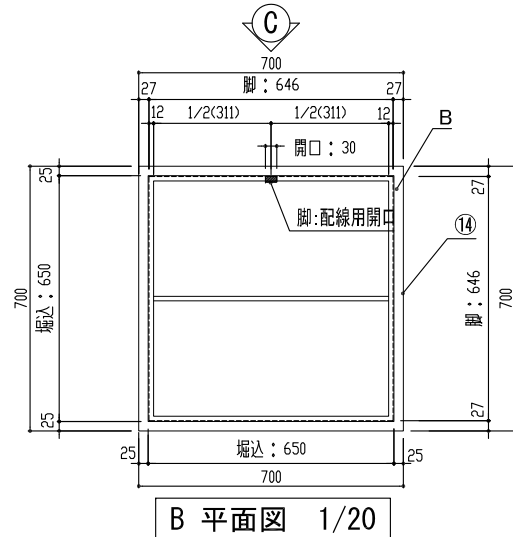
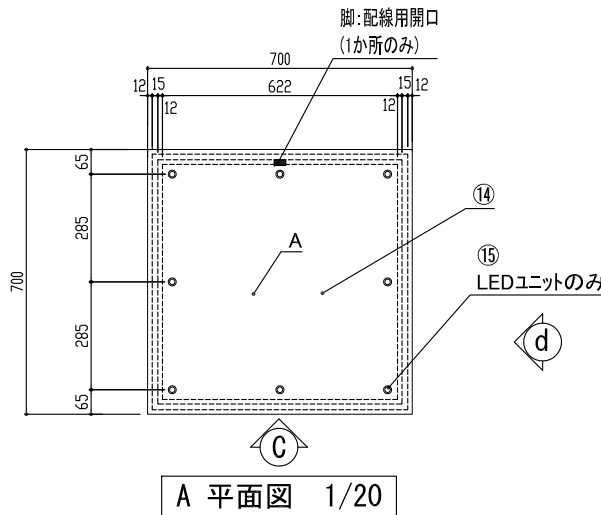
展示台仕様  
※展示台の想定は、FL+610、FL+810となるように設計した。  
※展示台にアッパースポットライトを設置する方式とした。  
※展示台への給電方法は、電源を気密エリア外(扉/パネル内)に設置し、  
扉裏への接続において気密層の貫通部分は「ケーブルグラント」や  
その他コネクタを介して接続を行うこととする



No.2 四面硝子行灯型ケース用

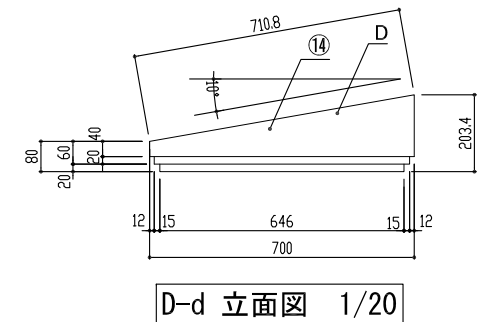
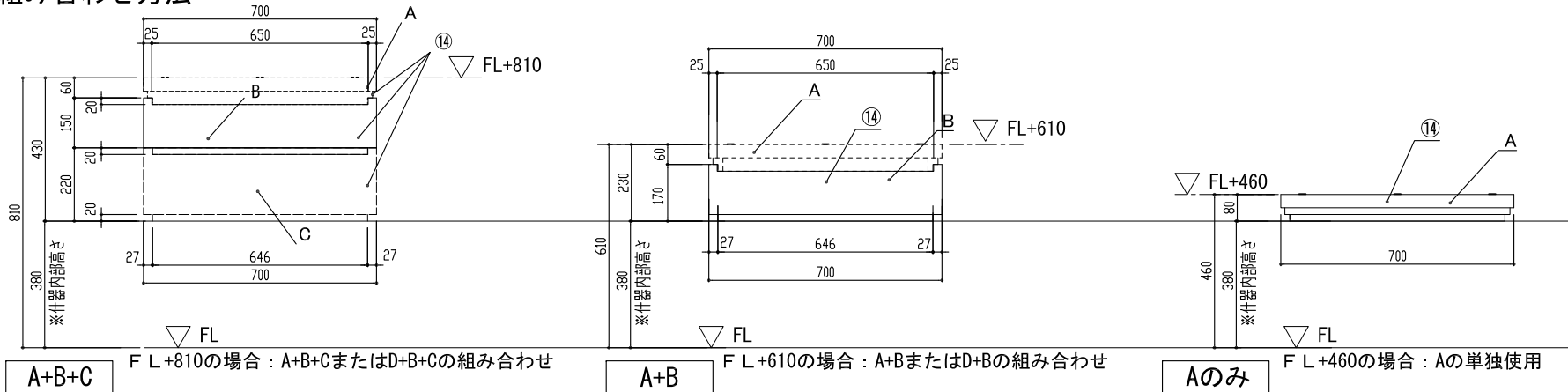
製作台数  
(展示台) / 台  
平台 A : 1台  
ベース B : 1台  
ベース C : 1台  
斜台 D : 1台 × 7set

※照明器具  
(展示台用アッパーライト差込口のみ)  
8×1台=8個  
16×7set=56個



組み合わせ方法

\*A+C (FL+660) での使用も可能



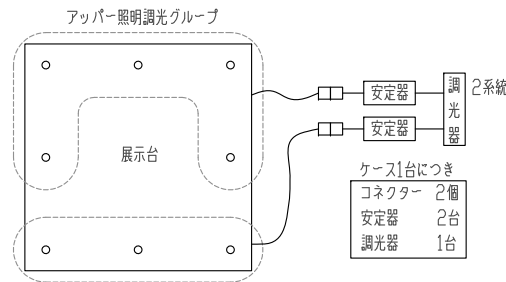
建築工事との各種調整事項(構造・設備・建築内装との区分取り合い)については、  
施工時において施工監督員、建築設計監理担当者、建築施工担当者と協議の上決定すること。  
その他展示ケースに関する詳細仕様(寸法・形状・色彩)は、製作図を作成し施工監督員と協議の上決定すること。

工事名称	国宝琉球国王尚家関係資料等展示・ 収蔵施設整備事業(展示実施設計)	工事年度	令和8年度
工事場所	沖縄県那覇市首里大中町1-2	図面名称	No.2 四面硝子行灯型ケース用展示台
発注機関	那覇市 市民文化部 文化財課	縮尺	S=1/20
		図面番号	021

◆No.3 四面硝子ハイケース 仕様書

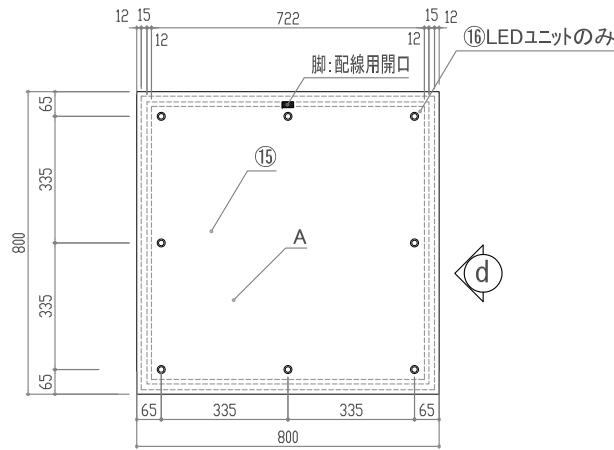
- ⑮ 展示台(ケース内)
- 木軸  
+F☆☆☆☆構造用合板(特類)  
+H40-3貼付合金箔(2層表:合板裏面、合板小口、木軸も貼りぐるみとする)  
+100%UV遮断材(遮断部・裏面等)を優先指定する)  
※90度専用接着剤は内外7/8「K-P-300」商等品  
※合板、UV遮断材は基材〜製品の過程で強制換気等に依る「ゾーン」(枯らし)を行いUV内雰囲気  
の清浄化に留意すること。  
※上記の他、詳細仕様は、図面番号017〜の展示台関連図面を参照
- ⑯ 展示台用7mm-照明
- 演色: Ra90 以上 一高演色青色LED  
調光: 固定(3000K/3500K/5000Kより選択)  
調光: 0%~100%(無段階調光)  
※光源(15W)はケース(表裏)外に設置  
※調光回路は展示台天板1台につき2系統調光(3台・5台)  
※調光はケース(表裏)外より行う仕様(下部調光内)  
※特許「K-C-M-L(0-W)」をローユニットは他展示台のものを利用想定  
※特許「K-C-L-Z10-30/35/40-W」LEDユニットのみ設置 商等品×64組  
※上記の他、詳細仕様は、図面番号017〜の展示台関連図面を参照

展示台仕様  
※展示台の想定は、FL+610、FL+610となるように設計した。  
※展示台にアッパースポットライトを設置する方式とした。  
※展示台への給電方法は、電源を展示エリア外(展示パネル内)に設置し、  
端末への送電において無電圧の貫通部分は「ケーブルグラント」や  
その他コネクタを介して接続を行うこととする

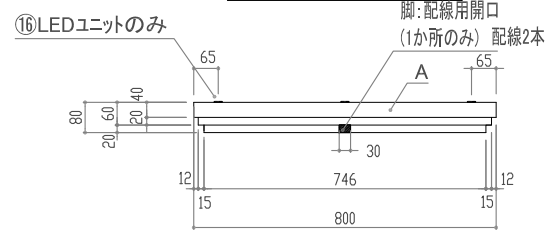


No. 3 四面硝子ハイケース用

製作台数 (展示台) / 台	
平台 A : 2台	× 4set
ベース B : 2台	
ベース C : 2台	
斜台 D : 2台	
※照明器具 (展示台用アッパーライト差込口のみ) 8×2台=16個 16×4set=64個	

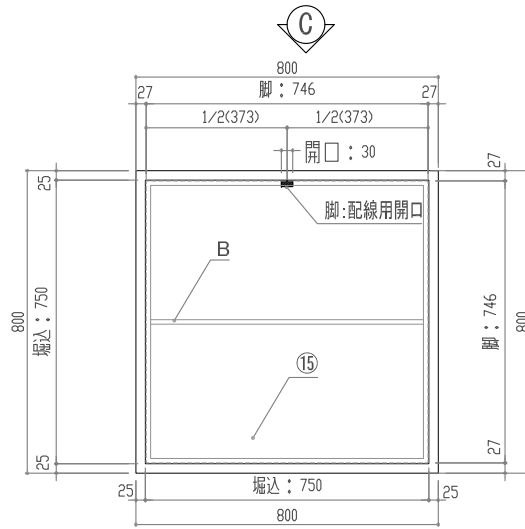


A 平面図 1/20

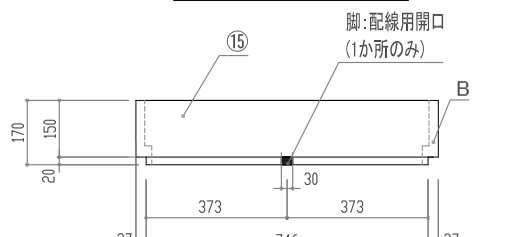


A-c-d 立面図 1/20

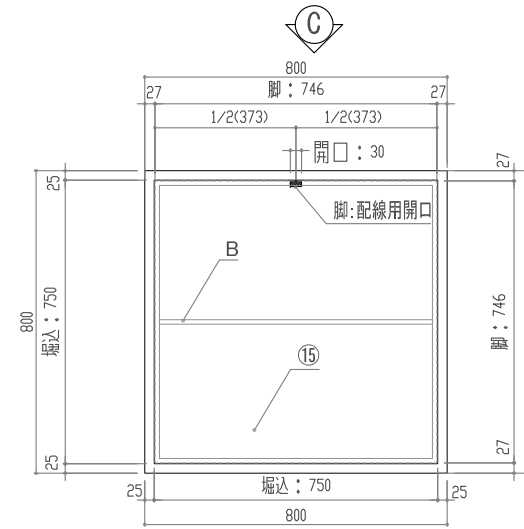
「展示台: A」だけでも利用できるように配線開口を設ける



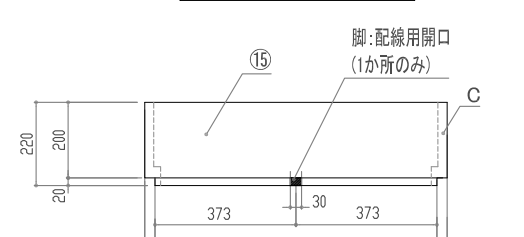
B 平面図 1/20



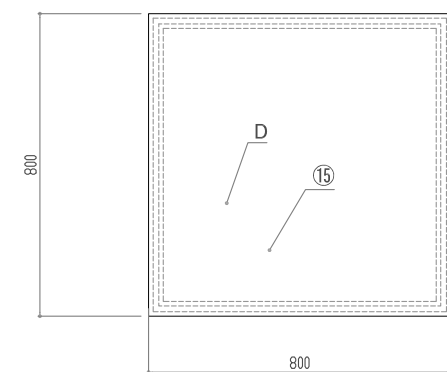
B-c 立面図 1/20



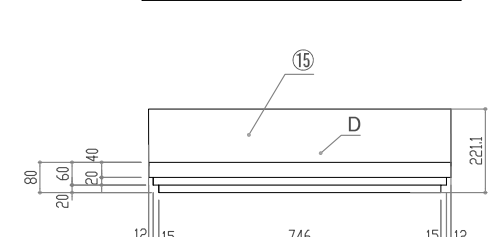
C 平面図 1/20



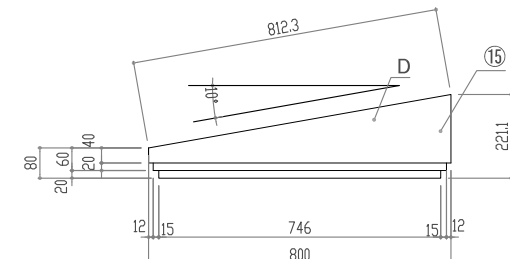
C-c 立面図 1/20



D(斜台) 平面図 1/20

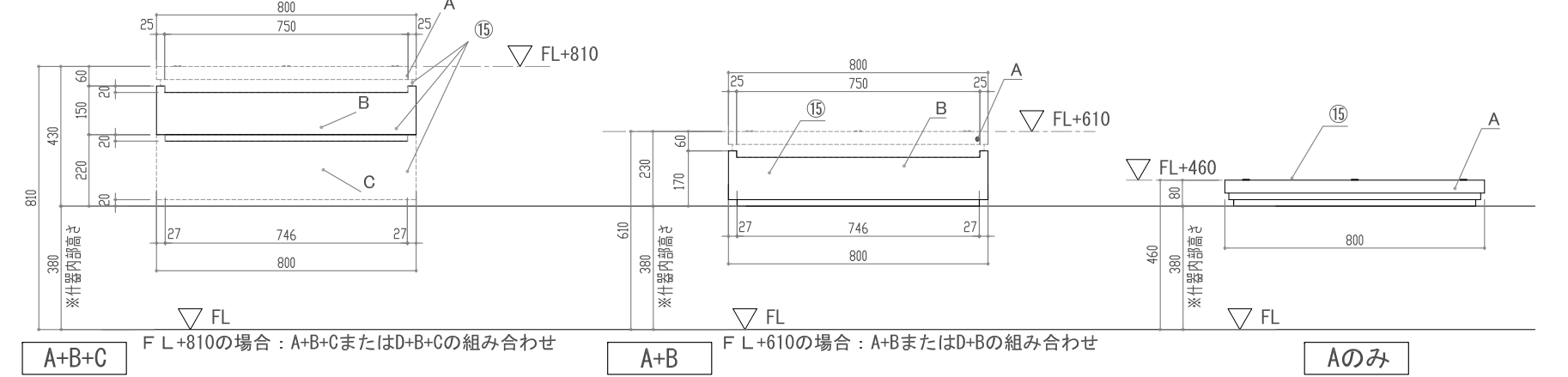


D-c 立面図 1/20



D-d 立面図 1/20

組み合わせ方法



FL+810の場合: A+B+CまたはD+B+Cの組み合わせ  
A+B  
FL+610の場合: A+BまたはD+Bの組み合わせ  
Aのみ  
\*A+C (FL+660) での使用も可能

建築工事との各種調整事項(構造・設備・建築内装との区分取り合い)については、  
施工時において施工監督員、建築設計監理担当者、建築施工担当者と協議の上決定すること。  
その他展示ケースに関わる詳細仕様(寸法・形状・色彩)は、製作図を作成し施工監督員と協議の上決定すること。

工事名称	国宝琉球国王尚家関係資料等展示・ 収蔵施設整備事業(展示実施設計)	工事年度	令和8年度
工事場所	沖縄県那覇市首里大中町1-2	図面名称	No.3 四面硝子ハイケース用展示台
発注機関	那覇市 市民文化部 文化財課	縮尺	S=1/20
		図面番号	022

◆No.4 平型覗きケース(1500角タイプ) 仕様書

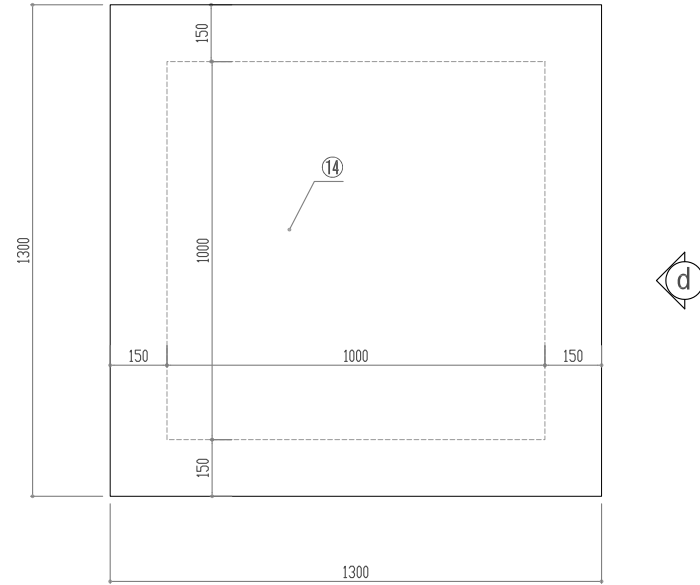
⑭ 展示台(ケース内)

- 本軸
- +☆☆☆☆構造用合板(特種)
- +H2-エポキシ樹脂(2層)
- +100%UV遮光剤(博物館・美術館専用品を優先選定する)
- \*クロス仕様(カラー・高層)は施工時において施工監督員と協議の上決定すること
- \*クロス接着剤は内外子ノズ「KP-300」同等品
- \*クロス使用時は基材～製品の過程で強制換気による「スミ」(枯らし)を行いケース内雰囲気正常化に留意すること
- \*展示台4方に横を設け、リフト時の操作性向上と共に潤滑剤を追加設置可能とする
- \*上記の他、詳細仕様は、図面番号017～の展示台関連図面を参照

No.4 平型覗きケース(1500角タイプ) 用

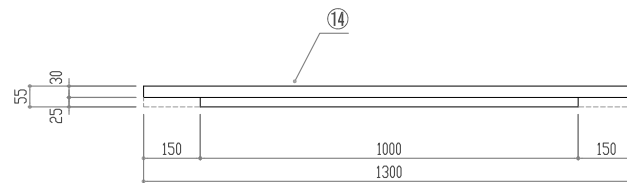
平台×2台

※照明器具設置なし

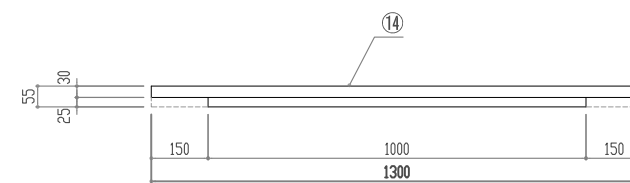


Ⓒ

展示台 平面図 1/20



展示台 c 立面図 1/20



展示台 d 立面図 1/20

建築工事との各種調整事項(構造・設備・建築内装との区分け)については、  
 施工時において施工監督員、建築設計監理担当者、建築施工担当者との協議の上決定すること。  
 その他展示ケースに関わる詳細仕様(寸法・形状・色彩)は、製作図を作成し施工監督員との協議の上決定すること。

工事名称	国宝琉球国王尚家関係資料等展示・ 収蔵施設整備事業(展示実施設計)	工事年度	令和8年度
工事場所	沖縄県那覇市首里大中町1-2	図面名称	No.4 平型覗きケース(1500角タイプ)用
発注機関	那覇市 市民文化部 文化財課	縮尺	展示台 S=1/20
		図面番号	023

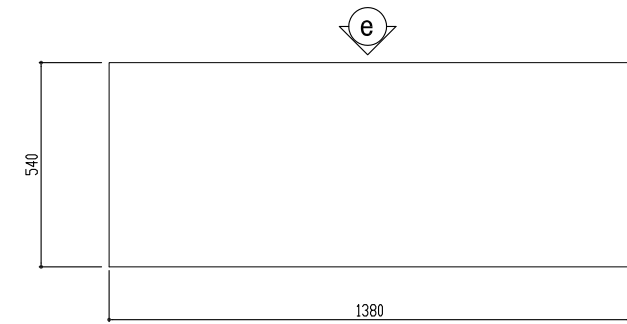
◆No.5 平型覗きケース(テーブル置き) 仕様書  
 ① 展示台(ケース内)

- 木軸  
 +F☆☆☆☆構造用合板(特類)  
 +t50-3貼りアルミ合金箔(ガス隠蔽)  
 +100%レーヨン織物DX(博物館・美術館等用品を優先選定する)  
 ※クロス仕様(カラー・品番)は施工時において施工監督員と協議の上決定すること  
 ※クロス接着剤は内材テクノス「KP-300」同等品  
 ※クロス使用時は基材～製品の過程で強制換気による「スズ」(枯らし)を行いケース内雰囲気正常化に留意すること  
 ※上記の他、詳細仕様は、図面番号017~の展示台関連図面を参照

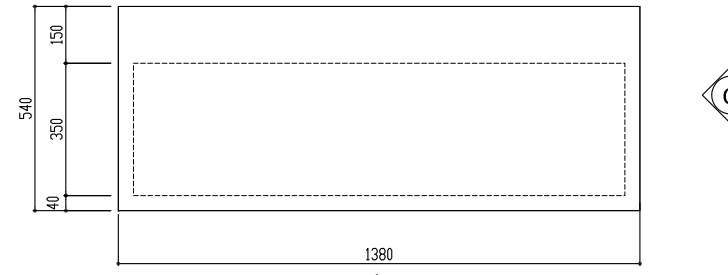
No.5 平型覗きケース用  
 (テーブル置き)

製作台数  
 (展示台)  
 斜台 A: 7台  
 平台 B: 4台  
 斜台 C: 7台  
 平台 D: 7台

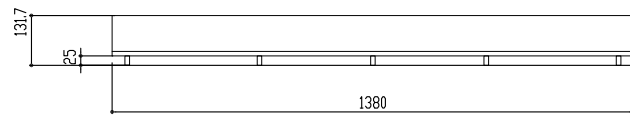
※照明器具設置なし



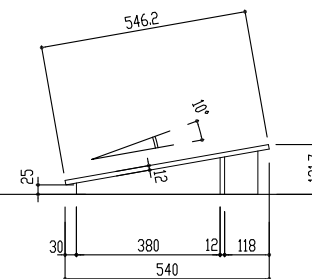
A平面図 1/20



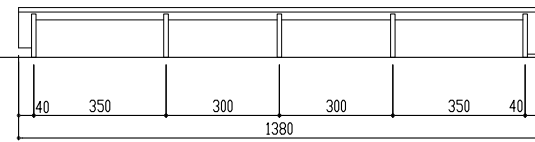
B平面図 1/20



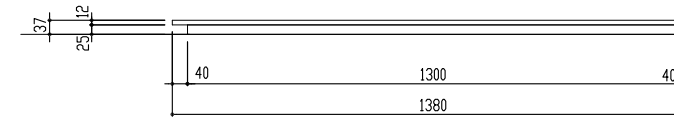
A-c 立面図 1/20



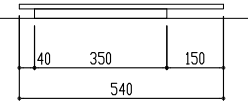
A-d 立面図 1/20



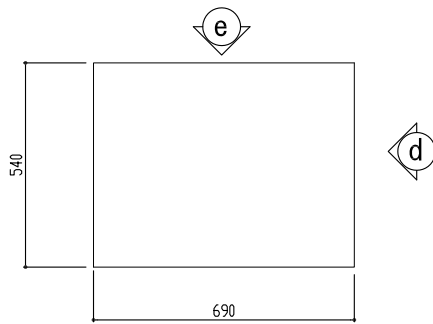
A-e 立面図 1/20



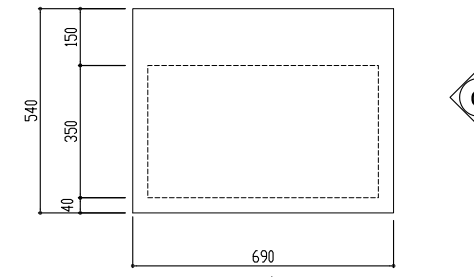
B-c 立面図 1/20



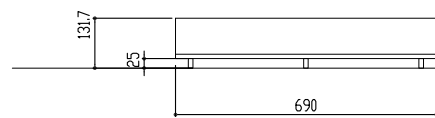
B-d 立面図 1/20



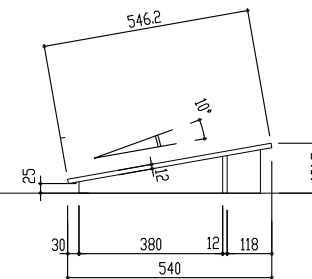
C平面図 1/20



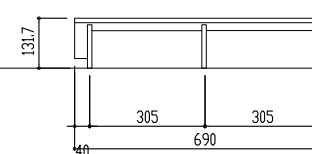
D平面図 1/20



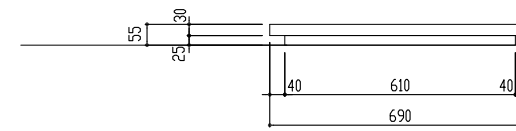
C-c 立面図 1/20



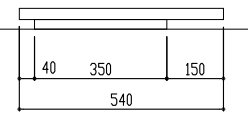
C-d 立面図 1/20



C-e 立面図 1/20



D-c 立面図 1/20



D-d 立面図 1/20

建築工事との各種調整事項(構造・設備・建築内装との区分け)については、  
 施工時において施工監督員、建築設計監理担当者、建築施工担当者と協議の上決定すること。  
 その他展示ケースに関わる詳細仕様(寸法・形状・色彩)は、製作図を作成し施工監督員と協議の上決定すること。

工事名称	国宝琉球国王尚家関係資料等展示・ 収蔵施設整備事業(展示実施設計)	工事年度	令和8年度
工事場所	沖縄県那覇市首里大中町1-2	図面名称	No.5 平型覗きケース(テーブル置き)用 縮尺 展示台 S=1/20
発注機関	那覇市 市民文化部 文化財課	図面番号	024

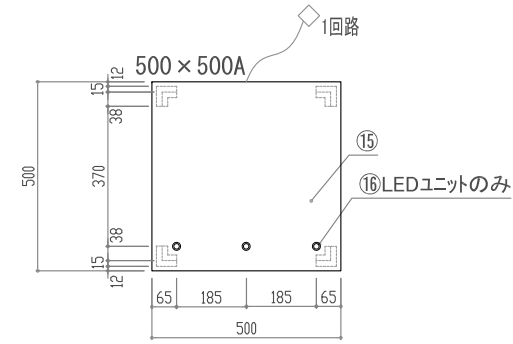
◆No.6 壁面展示ケース ① 仕様書

- ⑮ 展示台(ケース内)
- 木軸  
 \*F☆☆☆☆構造用合板(特級)  
 \*H&S超ワイド合金釘(100%)  
 \*100%レーン織物(200g)美術館等用品を優先決定すること  
 ※F☆☆☆☆仕様の(カー・品番)は施工時において施工監督員と協議の上決定すること  
 ※F☆☆☆☆接着剤は内外付ス「KP-300」同等品  
 ※台板、脚の使用時は基材→製品の過程で強制換気等に依る「エア・コン」(枯らし)を行いケース内雰囲気(清浄化)に留意すること
- ⑯ 展示台用70W-照明(2台\*1)
- 演色: Ra90以上—高演色青色LED  
 配光: 可変(X-A機能)  
 種類: 固定(3000k・3500k・4000kより選択)  
 調光: 0%~100%(無段階調整—展示台天板1台につき一括調光)  
 ※光源(ランプ)はケース(気密部)外に設置  
 ※調光回路は1系統(一括調光)  
 ※調光はケース(気密部)外より行う仕様(下部壁体内)  
 ※付加「K-CML10-W」ミラーユニットは平台A-2,3に設置(A-1は他展示台のものを利用想定) 同等品×24個  
 ※付加「K-C-LZ10-30/35/40-W」LEDユニットはA-1,2,3に設置 同等品×39個  
 ※上記の他、詳細仕様は、図面番号017~の展示台関連図面を参照

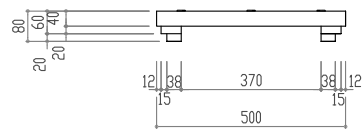
展示台仕様  
 ※展示台の想定は、FL+600、FL+600となるように設計した。  
 ※展示台-1にアッパースポットライトを設置する方式とした。  
 ※展示台への給電方法は、電源を気密エリア外(壁パネル内)に設置し、  
 端末への通線において気密部の貫通部分は「ケーブルグランド」や  
 その他コネクタ等を用いて接続を行うこととする

No.6 壁面展示ケース用-1

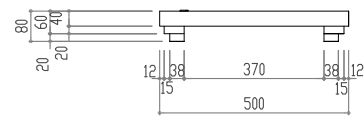
⑥壁面仕器		照明器具	照明器具
		展示台用70W-ライト	展示台用70W-ライト 差込口
平台	A-1: 5台		×3=15個
平台	A-2: 2台	×6=12個	×6=12個
平台	A-3: 2台	×6=12個	×6=12個
斜台	D-1: 5台		
斜台	D-2: 5台		
ベース	B-1: 16台		
ベース	C-1: 16台		



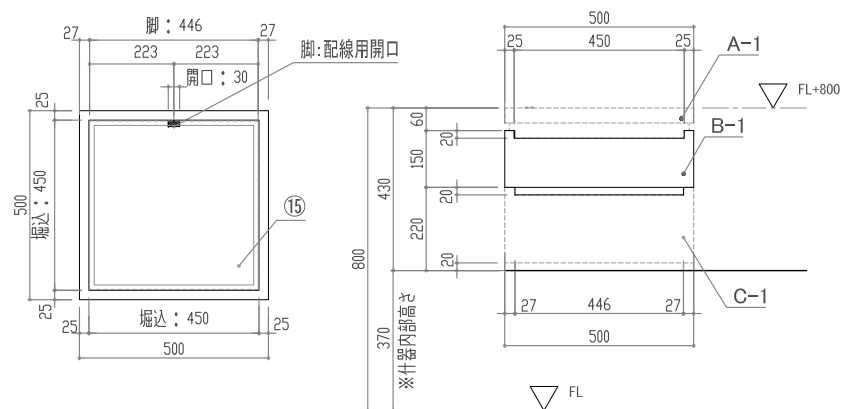
A-1 平面図 1/20



A-1 正面図 1/20

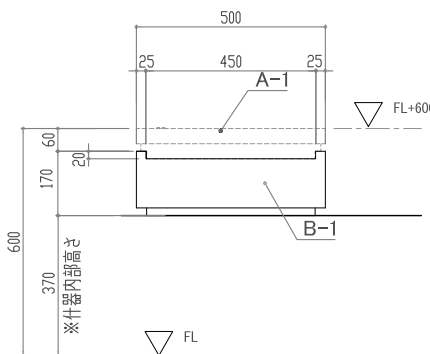


側面図 1/20

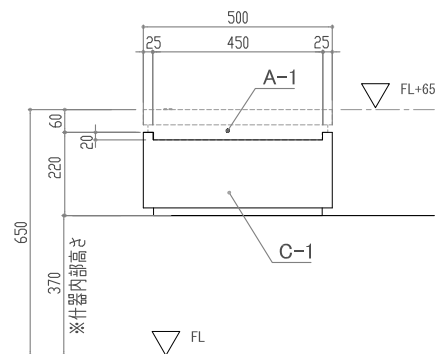


B-1, C-1 平面図 1/20

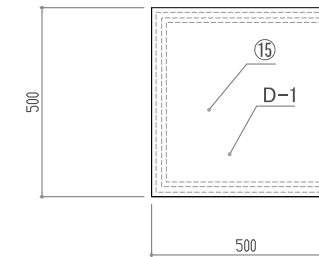
A-1+B-1+C-1



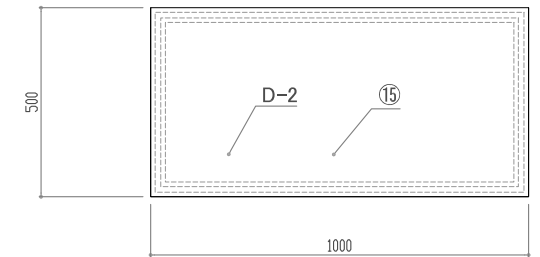
A-1+B-1



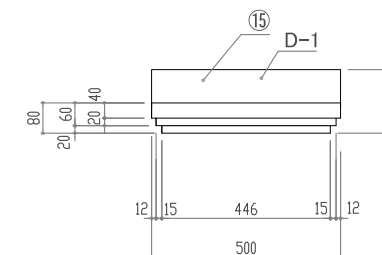
A-1+C-1



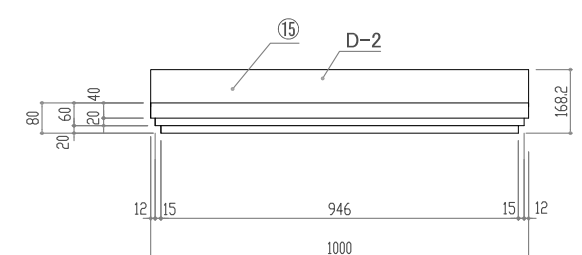
D-1(斜台) 平面図 1/20



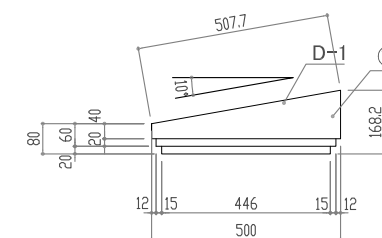
D-2(斜台) 平面図 1/20



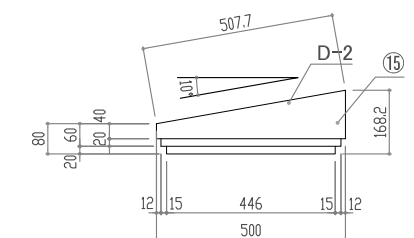
D-1-c 立面図 1/20



D-2-c 立面図 1/20



D-1-d 立面図 1/20



D-2-d 立面図 1/20

建築工事との各種調整事項(構造・設備・建築内装との区分取り合い)については、  
 施工時において施工監督員、建築設計監理担当者、建築施工担当者と協議の上決定すること。  
 その他展示ケースに関わる詳細仕様(寸法・形状・色彩)は、製作図を作成し施工監督員と協議の上決定すること。

工事名称	国宝琉球国王尚家関係資料等展示・ 収蔵施設整備事業(展示実施設計)	工事年度	令和8年度
工事場所	沖縄県那覇市首里大中町1-2	図面名称	No.6 壁面展示ケース用展示台-1
発注機関	那覇市 市民文化部 文化財課	縮尺	S=1/20
		図面番号	025

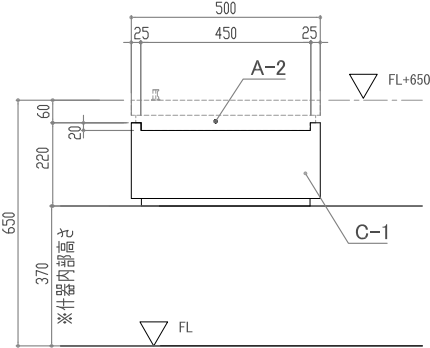
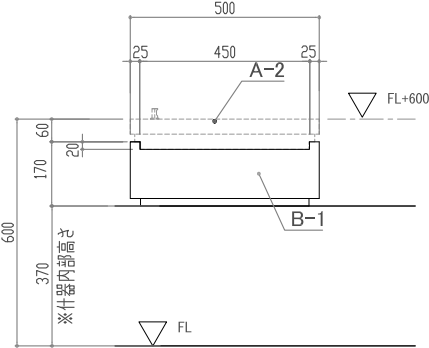
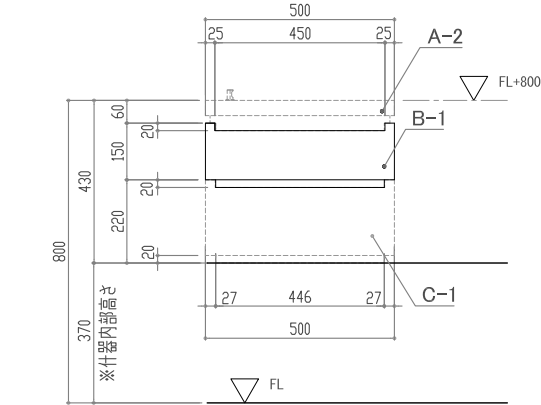
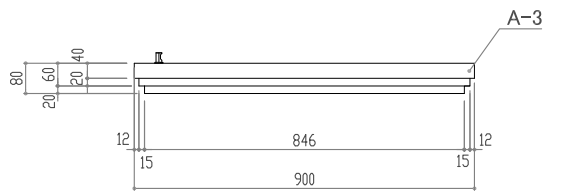
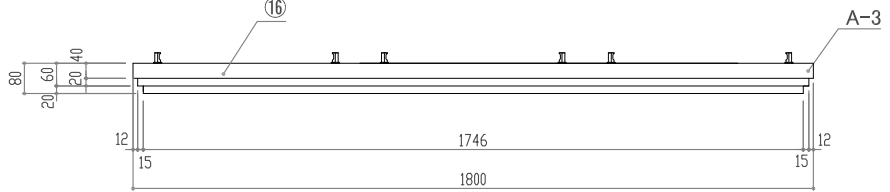
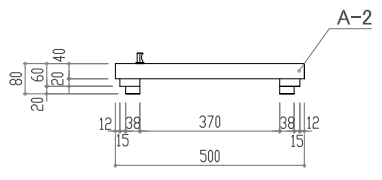
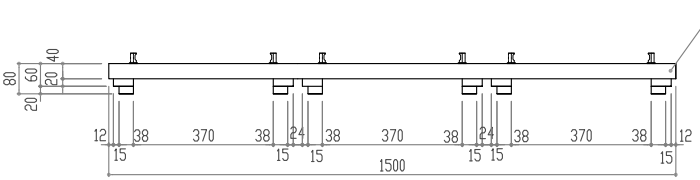
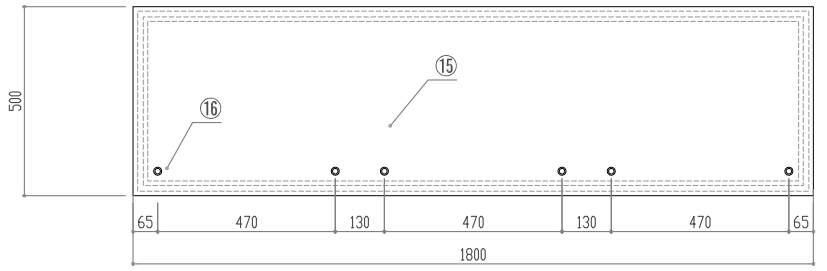
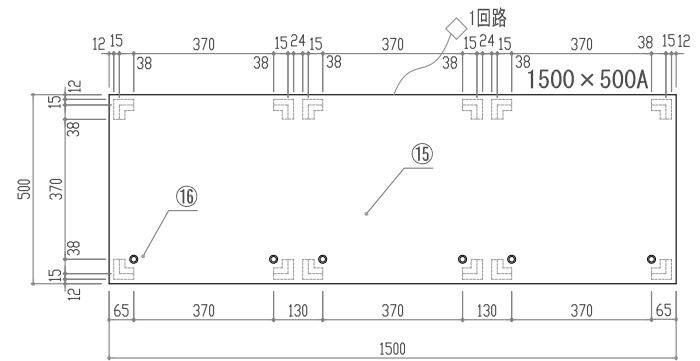
◆No.6 壁面展示ケース ① 仕様書

- ② 展示台(ケース内)
- 木軸
  - ※☆☆☆☆☆構造用合板(特種)
  - ※E0-3超F&E合金箔(☆3超級)
  - ※100%UV310級UV2(博物館・美術館専用)を優先決定する
  - ※F&E仕様(ノカ・品番)は施工時において施工監督員と協議の上決定すること
  - ※F&E接着剤は内外F&E「KP-300」同等品
  - ※合板、UV2使用時は基材→製品の過程で強制換気等に依る「スモーク」(枯らし)を行いケース内雰囲気は清浄化に留意すること
- ③ 展示台用7W照明(スポット)
- 演色: Ra90以上—高演色青色LED
  - 配光: 可変(☆-4機能)
  - 調色: 固定(3000k-3500k-4000kより選択)
  - 調光: 0%~100%(無段階調整—展示台天板1台につき一括調光)
  - ※光源(7W)はケース(気密層)外に設置
  - ※調光回路は1系統(一括調光)
  - ※調光は7W(気密層)外より行う仕様(下部壁体内)
  - ※特許「K-CML10-W」ミラーユニットは平台A-2,3に設置(A-1は他展示台のものを利用想定) 同等品×24個
  - ※特許「K-C L Z10-30/35/40-W」LEDユニットはA-1,2,3に設置 同等品×39個
  - ※上記の他、詳細仕様は、図面番号017~の展示台関連図面を参照

展示台仕様  
 ※展示台の想定は、FL+600、FL+800となるように設計した。  
 ※展示台-1にアップスポットライトを設置する方式とした。  
 ※展示台への給電方法は、電源を気密エリア外(パネル内)に設置し、端末への通線において気密層の貫通部分は「ケーブルグランド」やその他コネクタを介して接続を行うこととする

No.6 壁面展示ケース用-2

⑥壁面什器		照明器具	照明器具
		展示台用7Wスポット	展示台用7Wスポット 差込口
平台 A-1:	5台		×3=15個
平台 A-2:	2台	×6=12個	×6=12個
平台 A-3:	2台	×6=12個	×6=12個
斜台 D-1:	5台		
斜台 D-2:	5台		
ベース B-1:	16台		
ベース C-1:	16台		



建築工事との各種調整事項(構造・設備・建築内装との区分取り合い)については、  
 施工時において施工監督員、建築設計監理担当者、建築施工担当者と協議の上決定すること。  
 その他展示ケースに関わる詳細仕様(寸法・形状・色彩)は、製作図を作成し施工監督員と協議の上決定すること。

工事名称	国宝琉球国王尚家関係資料等展示・ 収蔵施設整備事業(展示実施設計)	工事年度	令和8年度
工事場所	沖縄県那覇市首里大中町1-2	図面名称	No.6 壁面展示ケース用展示台-2
発注機関	那覇市 市民文化部 文化財課	縮尺	S=1/20
		図面番号	026

◆No. 7 壁面展示ケース ② 仕様書

㊦ 展示台(ケース内)

木軸

- +F☆☆☆☆構造用合板(特種)
- +EAP-3貼7M3合金箔(3×S隠蔽)
- +100%UV遮断材(博物館・美術館専用品を優先選定する)
- ※UV仕様(UV-C・品番)は施工時において施工監督員と協議の上決定すること
- ※接着剤は内外UVパス「K0-300」同等品
- ※合板、UV使用時は基材～製品の過程で強制換気等に依るUV-Cコグ(枯らし)を行いケース内野面気の清浄化に留意すること

㊧ 展示台用照明(照明(スポット))

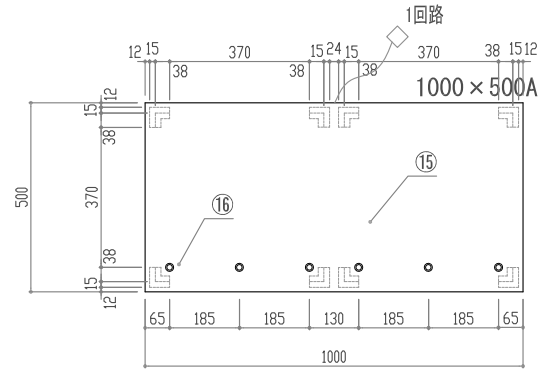
- 演色: Ra90以上→高演色青色LED
- 配光: 可変(1→1埋射)
- 照度: 固定(3000k・3500k・4000kより選択)
- 調光: 0%~100%(無段階調整)展示台天板1台につき一括調光
- ※光源(15×12)はケース(気密扉)外に設置
- ※調光回路は1系統(一括調光)
- ※調光はケース(気密扉)外より行う仕様(下部壁体内)
- ※材質「K-OM10-N」+「K-CL210-30/35/40-N」同等品×12組
- ※上記の他、詳細仕様は、図面番号017～の展示台関連図面を参照

展示台仕様

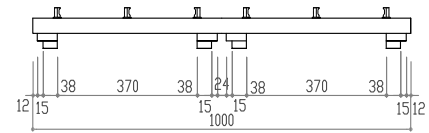
- ※展示台の想定は、他展示台のベースS.Cを利用想定としてFL460、FL480となるように設計した。
- ※展示台-Mにアップベースボットライトを設置する方式とした。
- ※展示台への配電方法は、電源を気密エリア外(展示台内)に設置し、端末への通線において気密扉の貫通部分は「ケーブルグランド」やその他コネクターを介して接続を行うこととする

No. 7 壁面展示ケース用

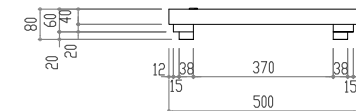
⑦壁面什器  
照明器具  
平台 A-1: 2台 ×6=12個



A-1 平面図 1/20



A-1 正面図 1/20



側面図 1/20

建築工事との各種調整事項(構造・設備・建築内装との区分取り合い)については、  
施工時において施工監督員、建築設計監理担当者、建築施工担当者と協議の上決定すること。  
その他展示ケースに関わる詳細仕様(寸法・形状・色彩)は、製作図を作成し施工監督員と協議の上決定すること。

工事名称	国宝琉球国王尚家関係資料等展示・ 収蔵施設整備事業(展示実施設計)	工事年度	令和8年度
工事場所	沖縄県那覇市首里大中町1-2	図面名称	No. 7 壁面展示ケース用展示台
発注機関	那覇市 市民文化部 文化財課	縮尺	S=1/20
		図面番号	027

◆No. 8 壁面展示ケース ① 仕様書

⑬ 展示台(ケース内)

木軸  
 +F☆☆☆☆構造用合板(特級)  
 +H40-2貼7合合板(3層構造)  
 +100%UV30織物(博物館・美術館等用品を優先選定する)  
 ※90°仕様(ノコ-品番)は施工時において施工監督員と協議の上決定すること  
 ※接着剤は内外ガス「KP-300」同等品  
 ※合板、UV30織物は素材～製品の過程で強制換気等に依る「クレンジング」(枯らし)を行いケース内雰囲気(湿度)の浄化に留意すること

展示台仕様  
 展示台の想定は、FL+600、FL+800となるように設計した。  
 展示台にアジャースポットライトを設置する方式とした。  
 展示台への配電方法は、電源を気密エリア外(壁パネル内)に設置し、  
 気密エリア内において気密扉の貫通部分に「ケーブルグランド」や  
 その他コネクタを介して接続を行うこととする

⑭ 展示台用照明(2灯タイプ)

演色: Ra90以上(高演色青色LED)  
 配光: 可変(1-4段階)  
 調色: 固定(3000K・3500K・4000Kより選択)  
 調光: 0%~100%(無段階調整)展示台天井1台につき一括調光  
 ※光源(1灯)はケース(気密扉)外に設置  
 ※調光回路は1系統(一括調光)  
 ※調光はケース(気密扉)外より行う仕様(下部構造内)  
 ※行灯「K-CML10-W」ミラーユニットは平台A-2~5に設置(A-1は他展示台のものを利用想定) 同等品×84個  
 ※行灯「K-C.L.210-30/35/40-W」LEDユニットはA-1~5に設置 同等品×126個  
 ※上記の他、詳細仕様は、図面番号017~の展示台関連図面を参照

No. 8 壁面展示ケース用-1

⑧ 壁面仕器

平台	A-1:	14台	
平台	A-2:	6台	×6=36個
平台	A-3:	4台	×6=24個
平台	A-4:	2台	×6=12個
平台	A-5:	2台	×6=12個

照明器具

展示台用アジャースポットライト

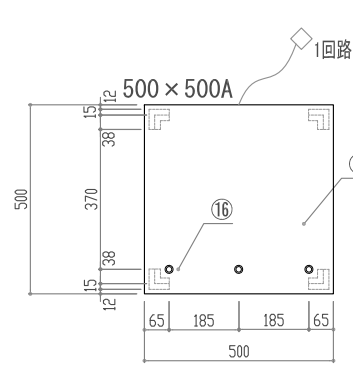
照明器具

展示台用アジャースポットライト

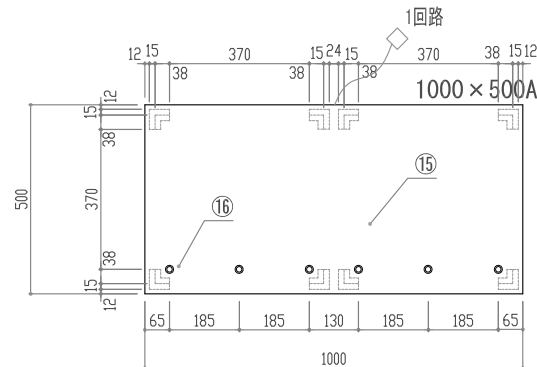
差込口

		×3=42個
		×6=36個
		×6=24個
		×6=12個
		×6=12個

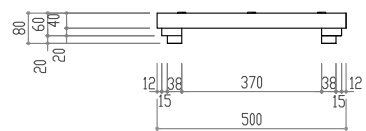
斜台	D-1:	14台
斜台	D-2:	6台
斜台	D-3:	1台
斜台	D-4:	1台
斜台	D-5:	1台
ベース	B:	14台
ベース	C:	14台



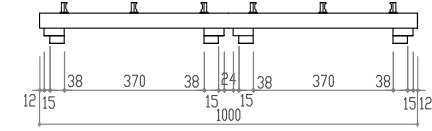
A-1 平面図 1/20



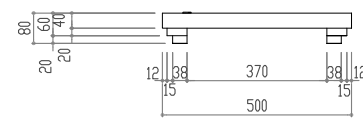
A-2 平面図 1/20



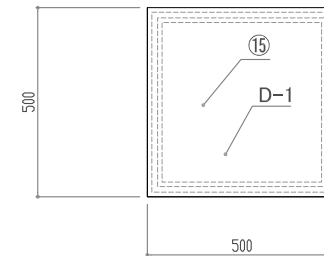
A-1 正面図 1/20



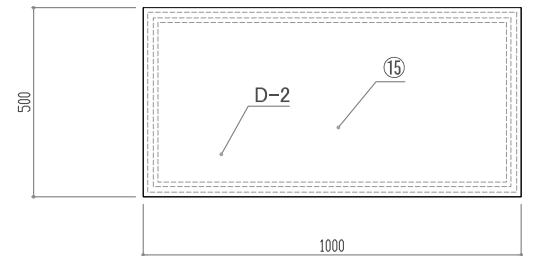
A-2 正面図 1/20



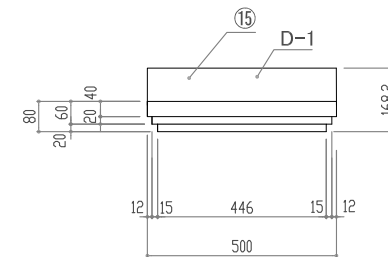
側面図 1/20



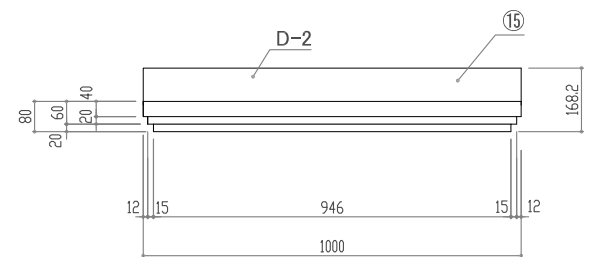
D-1(斜台) 平面図 1/20



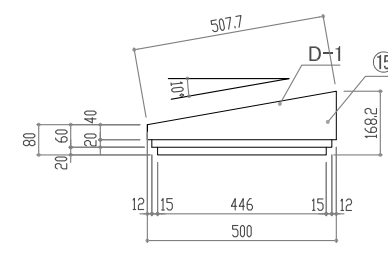
D-2(斜台) 平面図 1/20



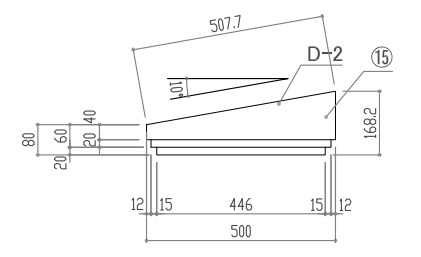
D-1-c 立面図 1/20



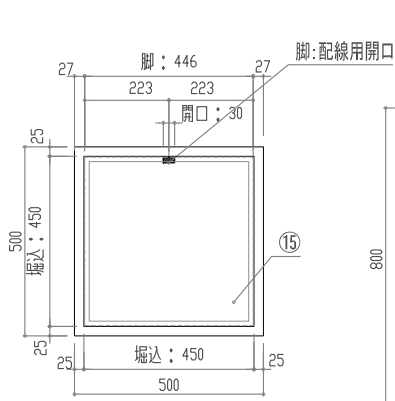
D-2-c 立面図 1/20



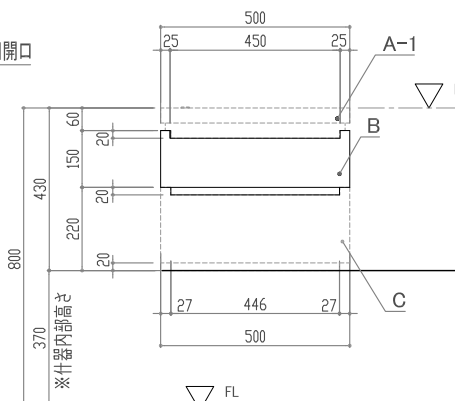
D-1-d 立面図 1/20



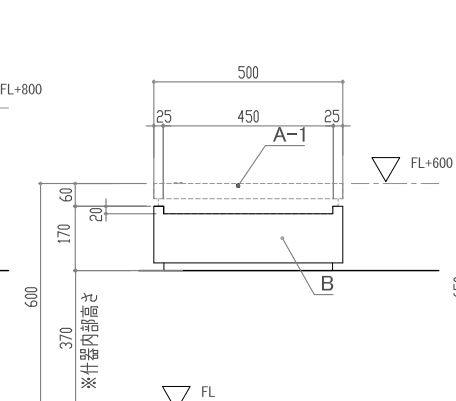
D-2-d 立面図 1/20



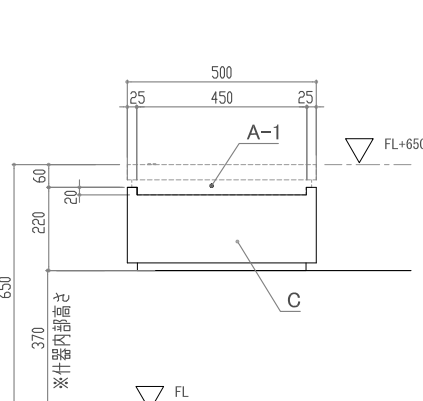
B, C 平面図 1/20



A-1・A-2+B+C



A-1・A-2+B



A-1・A-2+C

建築工事との各種調整事項(構造・設備・建築内装との区分けり合い)については、  
 施工時において施工監督員、建築設計監理担当者、建築施工担当者と協議の上決定すること。  
 その他展示ケースに関わる詳細仕様(寸法・形状・色彩)は、製作図を作成し施工監督員と協議の上決定すること。

工事名称	国宝琉球国王尚家関係資料等展示・ 収蔵施設整備事業(展示実施設計)	工事年度	令和8年度
工事場所	沖縄県那覇市首里大中町1-2	図面名称	No. 8 壁面展示ケース用展示台-1
発注機関	那覇市 市民文化部 文化財課	縮尺	S=1/20
		図面番号	028

◆No. 8 壁面展示ケース ② 仕様書

⑮ 展示台(ケース内)

木軸

- +F☆☆☆☆構造用合板(特類)
- +E60-2貼7A3合金箔(3層貼)
- +100%レーン織物(博物館・美術館等用品を優先決定する)
- ※加工仕様(メーカー・品番)は施工時において施工監督員と協議の上決定すること
- ※接着剤は内外77A3「KP-300」同等品
- ※合板、加工使用時は基材～製品の過程で強制換気等による「シズニグ」(結らし)を行いケース内雰囲気(湿度)を管理すること

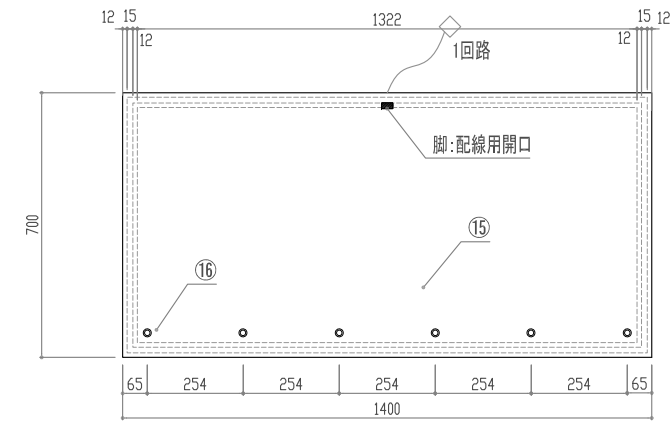
消色: Ra90以上→高演色青色LED  
配光: 可変(スリム線形)

調光: 固定(3000k-3500k-4000kより選択)  
調光: 0%~100%(無段階調整)→展示台天板1台につき一括調光  
※光源(1つ)は1(気密層)外に設置  
※調光回路は1系統(一括調光)  
※調光はケース(気密層)外より行う仕様(下部壁体内)  
※行灯「FK-CML10-W」ミラーユニットは平台A-2~5に設置(A-1は他展示台のものを利用想定) 同等品×84個  
※行灯「FK-C-L Z10-30/35/40-W」LEDユニットはA-1~5に設置 同等品×126組  
※上記の他、詳細仕様は、図面番号017~の展示台関連図面を参照

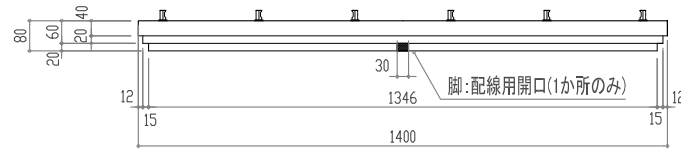
展示台仕様

- ※展示台の想定は、FL+600、FL+800となるように設計した。
- ※展示台-1にアッパースポットライトを設置する方式とした。
- ※展示台への配電方法は、電源を気密エリア外(庫内)に設置し、端末への接続において気密層の貫通部分は「ケーブルグランド」やその他コネクタを介して接続を行うこととする

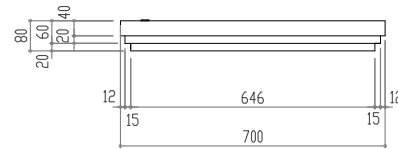
⑯ 展示台用77A3-照明(84個)



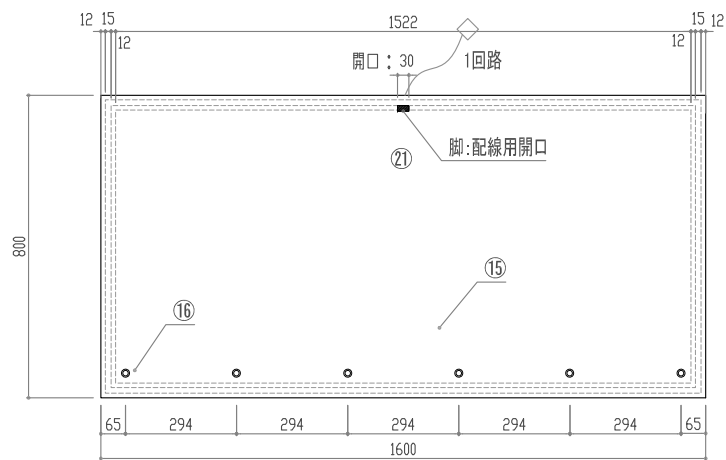
A-3 平面図 1/20



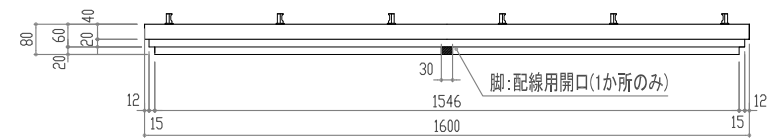
A-3 正面図 1/20



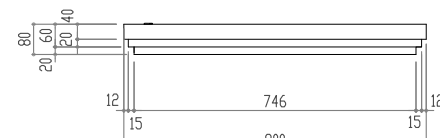
側面図 1/20



A-4 平面図 1/20



A-4 正面図 1/20



側面図 1/20

No. 8 壁面展示ケース用-2

⑧壁面仕器

平台	A-1:	14台
平台	A-2:	6台
平台	A-3:	4台
平台	A-4:	2台
平台	A-5:	2台

照明器具

展示台用77A3-ライト

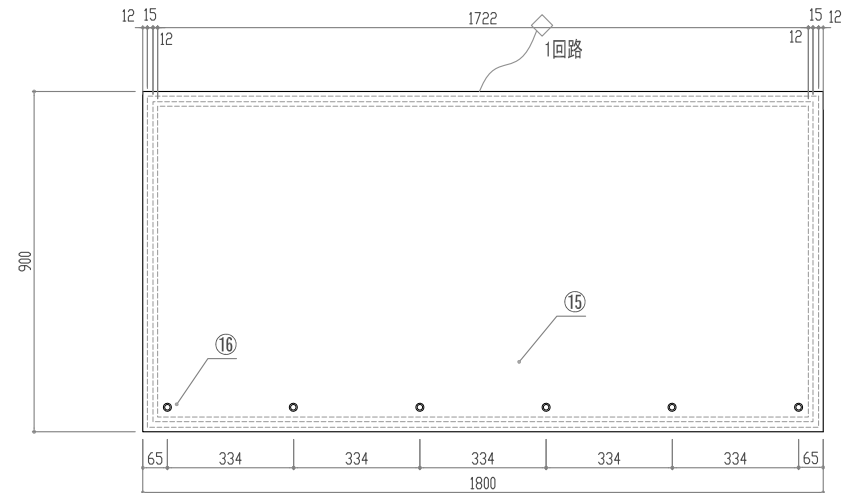
× 3=	42個
× 6=	36個
× 6=	24個
× 6=	12個
× 6=	12個

照明器具

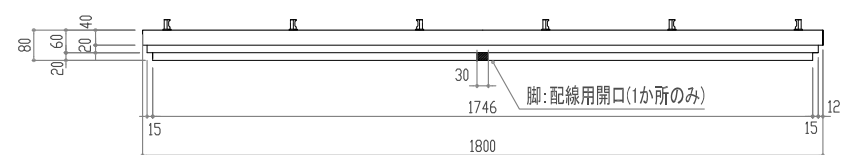
展示台用77A3-ライト  
差込口

× 3=	42個
× 6=	36個
× 6=	24個
× 6=	12個
× 6=	12個

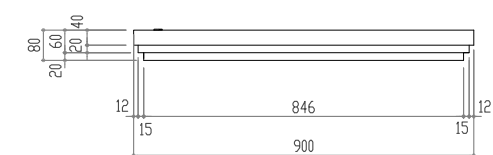
斜台	D-1:	14台
斜台	D-2:	6台
斜台	D-3:	1台
斜台	D-4:	1台
斜台	D-5:	1台
ベース	B:	14台
ベース	C:	14台



A-5 平面図 1/20



A-5 正面図 1/20



側面図 1/20

建築工事との各種調整事項(構造・設備・建築内装との区分取り合い)については、  
施工時において施工監督員、建築設計監理担当者、建築施工担当者と協議の上決定すること。  
その他展示ケースに関わる詳細仕様(寸法・形状・色彩)は、製作図を作成し施工監督員と協議の上決定すること。

工事名称	国宝琉球国王尚家関係資料等展示・ 収蔵施設整備事業(展示実施設計)	工事年度	令和8年度
工事場所	沖縄県那覇市首里大町1-2	図面名称	No. 8 壁面展示ケース用展示台-2
発注機関	那覇市 市民文化部 文化財課	縮尺	S=1/20
		図面番号	029

◆No.8 壁面展示ケース ③ 仕様書

⑬ 展示台(ケース内)

木軸  
 \*F☆☆☆☆構造用合板(特級)  
 \*E40-ス貼7ミ合金箔(5入陽蔵)  
 \*100%レーン織物カス(博物館・美術館専用品を優先選定する)  
 ※カス仕様(メーカー・品番)は施工時において施工監督員と協議の上決定すること  
 ※接着剤は内外カス「KP-300」同等品  
 ※合板、カス使用時は基材～製品の過程で強制換気等に依るケース「シグ」(枯らし)を行いケース内雰囲気(湿度)の清浄化に留意すること

⑭ 展示台用7mm-照明(LED)

演色: Ra90以上—高演色青色LED  
 配光: 可変(α=45度)  
 調色: 固定(3000K-3500K-4000Kより選択)  
 調光: 0%~100%(無段階調整—展示台天板1台につき一括調光)  
 ※光源(7mm)はカス(気密層)外に設置  
 ※調光回路は1系統(一括調光)  
 ※調光はカス(気密層)外より行う仕様(下部壁体内)  
 ※7mm「K-CML10-W」ミラーローユニットは平台A-2~5に設置(A-1は他展示台のものを利用想定) 同等品×84個  
 ※7mm「K-C-L210-30/35/40-W」LEDユニットはA-1~5に設置 同等品×126個  
 ※上記の他、詳細仕様は、図面番号017~の展示台関連図面を参照

展示台仕様  
 ※展示台の想定は、Fl=600、Fl=800となるように設計した。  
 ※展示台-柱にアッパースポットライトを設置する方式とした。  
 ※展示台への給電方法は、電源を気密エリア外(図/パネル内)に設置し、  
 現床への通線において気密層の貫通部分は「ケーブルグラント」や  
 その他コネクタを介して接続を行うこととする

No.8 壁面展示ケース用-3

⑧壁面仕器

平台	A-1:	14台	
平台	A-2:	6台	×6=36個
平台	A-3:	4台	×6=24個
平台	A-4:	2台	×6=12個
平台	A-5:	2台	×6=12個

照明器具

展示台用7mm-ライト

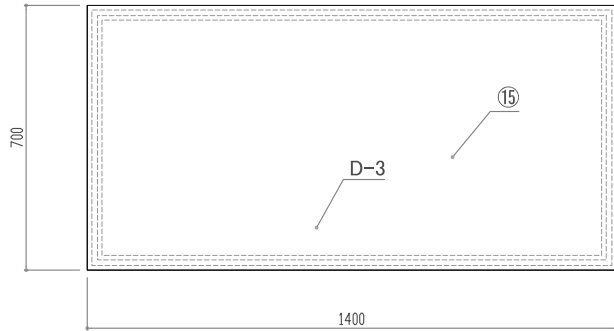
		×3=42個	
		×6=36個	
		×6=24個	
		×6=12個	
		×6=12個	

照明器具

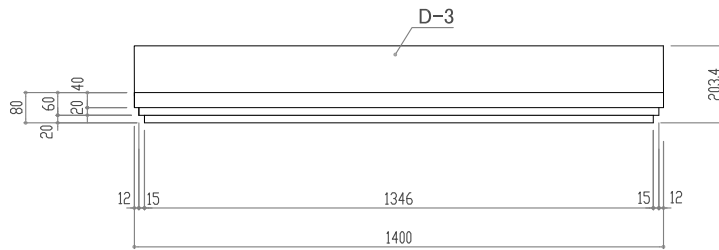
展示台用7mm-ライト  
差込口

		×6=36個	
		×6=24個	
		×6=12個	
		×6=12個	

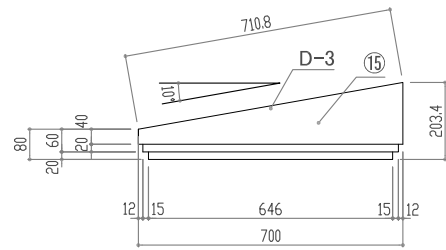
斜台	D-1:	14台
斜台	D-2:	6台
斜台	D-3:	1台
斜台	D-4:	1台
斜台	D-5:	1台
ベース	B:	14台
ベース	C:	14台



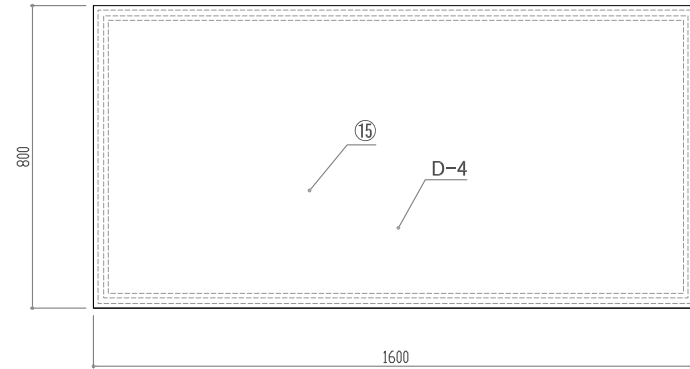
D-3(斜台) 平面図 1/20



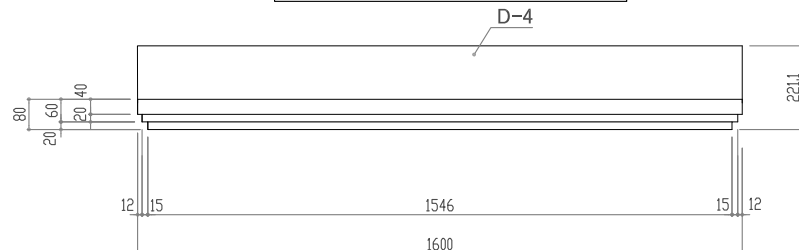
D-3-c 立面図 1/20



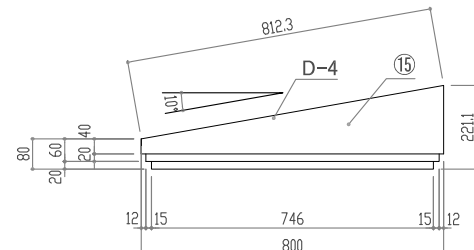
D-3-d 立面図 1/20



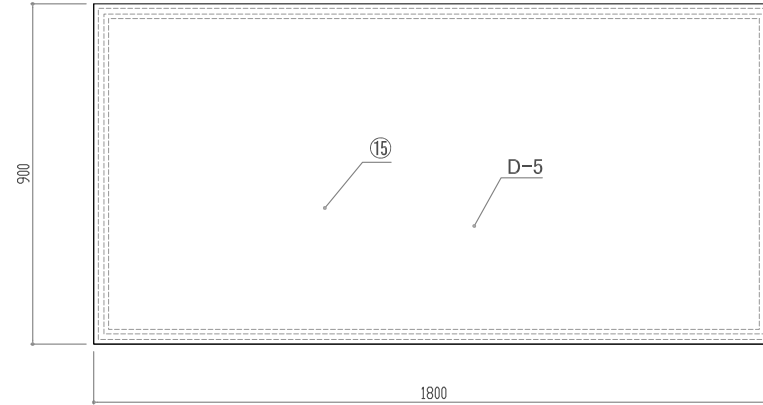
D-4(斜台) 平面図 1/20



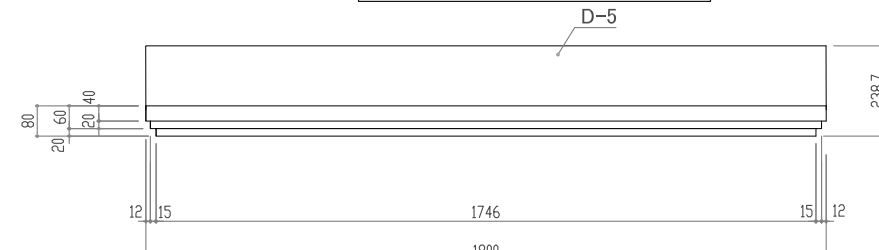
D-4-c 立面図 1/20



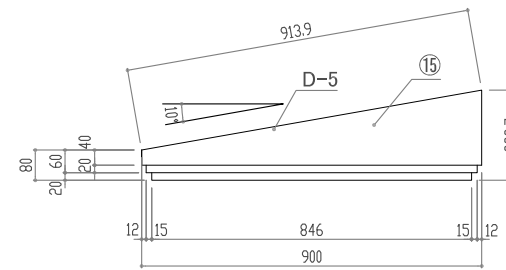
D-4-d 立面図 1/20



D-5(斜台) 平面図 1/20



D-5-c 立面図 1/20



D-5-d 立面図 1/20

建築工事との各種調整事項(構造・設備・建築内装との区分取り合い)については、  
 施工時において施工監督員、建築設計監理担当者、建築施工担当者と協議の上決定すること。  
 その他展示ケースに関わる詳細仕様(寸法・形状・色彩)は、製作図を作成し施工監督員と協議の上決定すること。

工事名称	国宝琉球国王尚家関係資料等展示・ 収蔵施設整備事業(展示実施設計)	工事年度	令和8年度
工事場所	沖縄県那覇市首里大中町1-2	図面名称	No.8 壁面展示ケース用展示台-3
発注機関	那覇市 市民文化部 文化財課	縮尺	S=1/20
		図面番号	030

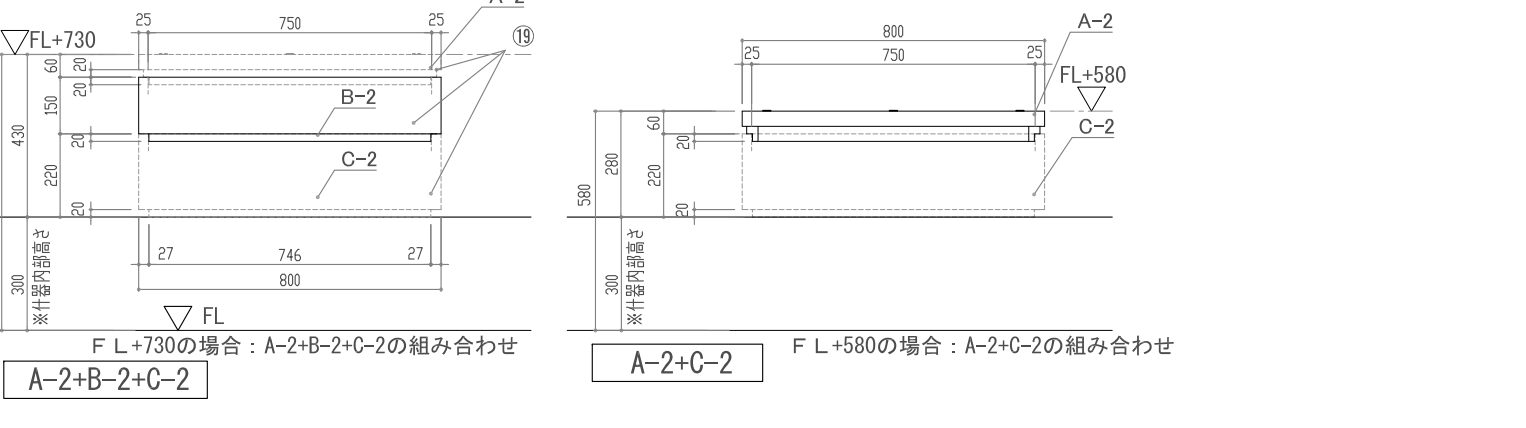
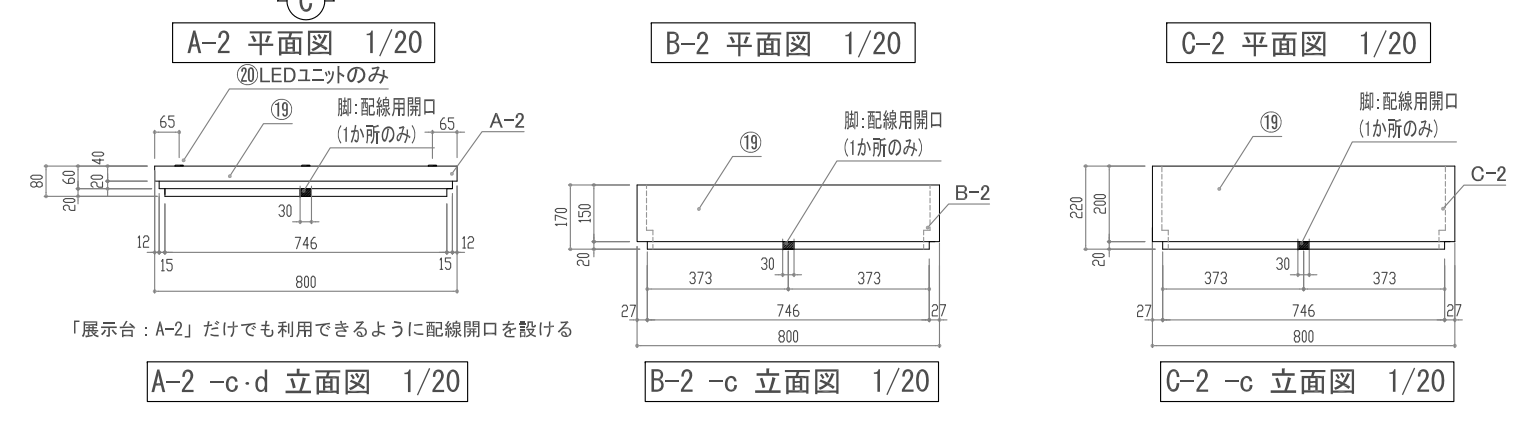
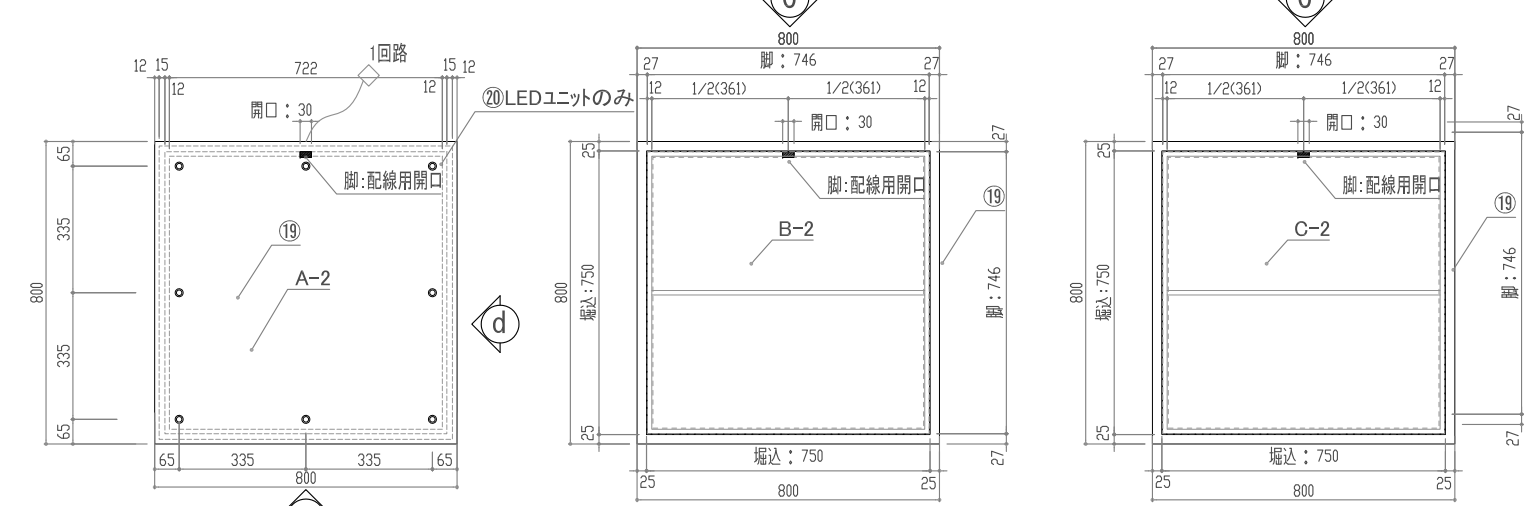
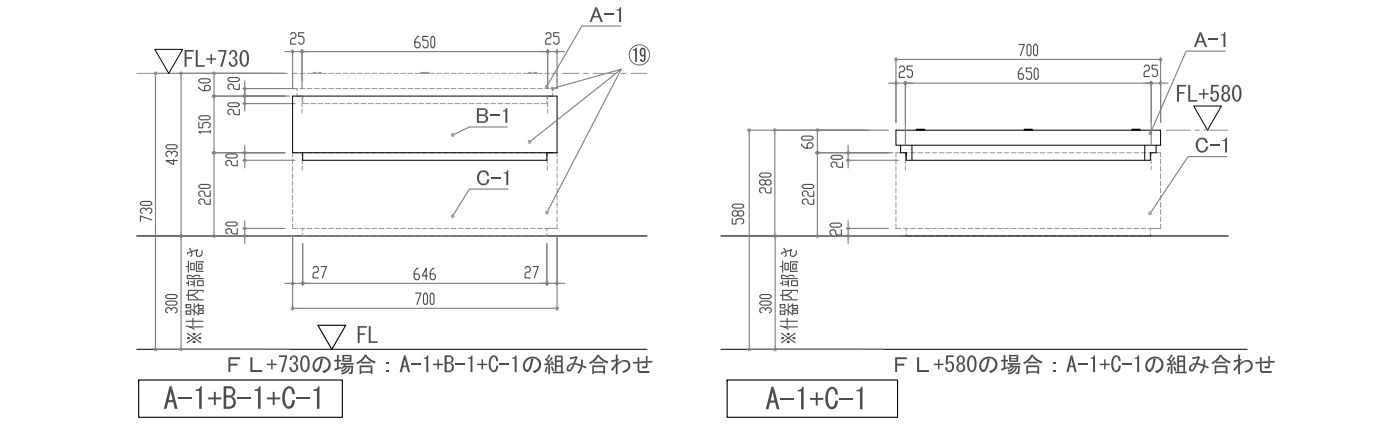
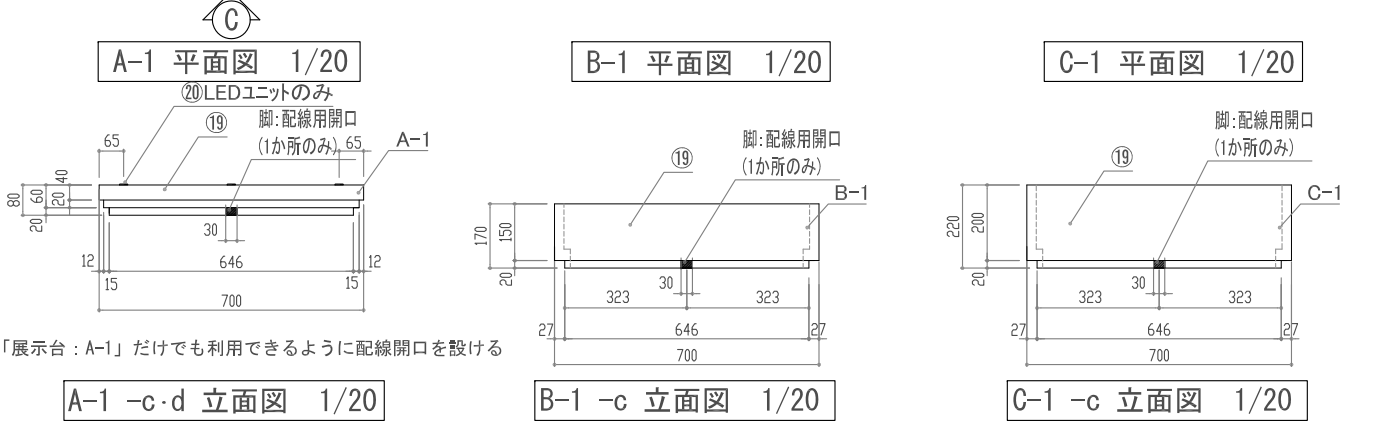
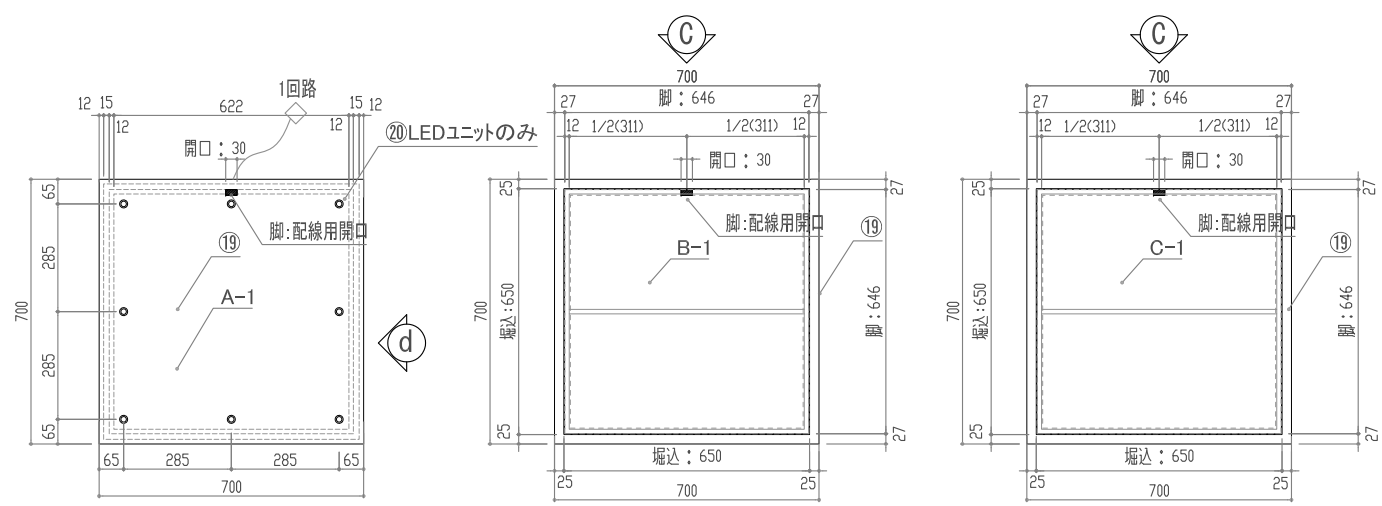
◆No.9 H型シンボルケース 仕様書

- ⑨ 展示台(ケース内)
- 木軸
  - ※☆☆☆構造用合板(特種)
  - ※40-50mm厚化粧板(1/2厚板)
  - ※100%UV遮光剤(紫外線吸収剤)を優先決定すること
  - ※加工仕様(リカー・品番)は施工時において施工監督員と協議の上決定すること
  - ※接着剤(内装材)は「KP-300」商標品
  - ※名称、材質は使用時の基材・製品の過程で強制換気等に依る「スミリング」(枯らし)を行いケース内雰囲気(湿度)を調整すること
  - ※上記の他、詳細仕様は、図面番号017~の展示台関連図面を参照
- ⑩ 展示台用7W照明(スポット)
- 演色: Ra90以上(高演色青色LED)
  - 配光: 可変(1~4段階)
  - 寿命: 最低30000~35000~40000時間(標準)
  - 調光: 0%~100%(無段階調光)展示台天板1台につき一括調光
  - ※光源(1W)は「ガス(気密層)外」に設置
  - ※調光回路は「ガス(気密層)内」に設置
  - ※照明はガス(気密層)外より行う仕様(下部扉壁内)
  - ※材質「K-CML10-W」ミラーローユニットは平台A-4~6のみ設置
  - ※A-1~3は他展示台のものを利用想定) 同等品×30個
  - ※材質「K-C-L 2 10-30/35/40-W」LEDユニットはA-1~6に設置 同等品×156個
  - ※上記の他、詳細仕様は、図面番号017~の展示台関連図面を参照

展示台仕様  
 ※展示台の想定は、FL+580、FL+730となるように設計した。  
 ※展示台-Aにアッパースポットライトを設置する方式とした。  
 ※展示台への配電方法は、電源を別室エリア(庫内)に設置し、  
 現場への通線において気密層の貫通部分は「ケーブルグランド」や  
 その他コネクタを介して接続を行うこととする

No.9 H型シンボルケース用-1

⑨	照明器具	展示台用7Wスポット	照明器具	展示台用7Wスポット	差込口	斜台 D-1:	3台	ベース B-1:	3台
	平台 A-1:	3台	× 8=24個	斜台 D-2:	3台	ベース B-2:	3台	ベース B-2:	3台
	平台 A-2:	3台	× 8=24個	斜台 D-3:	3台	斜台 D-3:	3台	ベース B-3:	3台
	平台 A-3:	3台	× 8=24個	斜台 D-4:	1台	斜台 D-4:	1台	ベース C-1:	3台
	平台 A-4:	2台 × 6=12個	× 14=28個	斜台 D-5:	1台	斜台 D-5:	1台	ベース C-2:	3台
	平台 A-5:	2台 × 6=12個	× 14=28個	斜台 D-6:	1台	斜台 D-6:	1台	ベース C-3:	3台
平台 A-6:	2台 × 6=12個	× 14=28個							



建築工事との各種調整事項(構造・設備・建築内装との区分取り合い)については、  
 施工時において施工監督員、建築設計監理担当者、建築施工担当者と協議の上決定すること。  
 その他展示ケースに関わる詳細仕様(寸法・形状・色彩)は、製作図を作成し施工監督員と協議の上決定すること。

工事名称	国宝琉球国王尚家関係資料等展示・ 収蔵施設整備事業(展示実施設計)	工事年度	令和8年度
工事場所	沖縄県那覇市首里大町1-2	図面名称	No.9 H型シンボルケース展示台-1
発注機関	那覇市 市民文化部 文化財課	縮尺	S=1/20
		図面番号	031

◆No.9 H型シンボルケース 仕様書

⑯ 展示台 (7~8内)

本機  
 +F☆☆☆☆構造用合板(特種)  
 +HAP-入脱7&8合板(特種)  
 +100%遮光性(特種) 美術館専用用品を優先選択する)  
 ※加工仕様(ノコギリ・品番)は施工時において施工監督員と協議の上決定すること  
 ※接着剤は内外双方「K2-300」同等品  
 ※塗料、UV5使用時は基材・製品の過程で強制換気等に依る「スズグ」(枯らし)を行って室内換気装置の清掃に留意すること  
 ※上記の他、詳細仕様は、図面番号017~の展示台関連図面を参照  
 塗色: Ra90以上 高演色青色LED  
 配光: 可変(7~8機能)  
 色温度: 固定(3000K・3500K・4000Kより選択)  
 照度: 0%~100%(無段階調整) 展示台天板1台につき一括調光  
 ※光源(772S)は「FAS(気密型)外」に設置  
 ※配線図は「系統一括調光」  
 ※調光は「FAS(気密型)外」より行う仕様(下部観望内)  
 ※特注「K-CML10-W」ミラーユニットは平台A-4~6のみ設置  
 ※A-1~3は他展示台のものを利用想定) 同等品×36個  
 ※特注「K-C L Z10-30/35/40-W」LEDユニットはA-1~6に設置 同等品×156個  
 ※上記の他、詳細仕様は、図面番号017~の展示台関連図面を参照

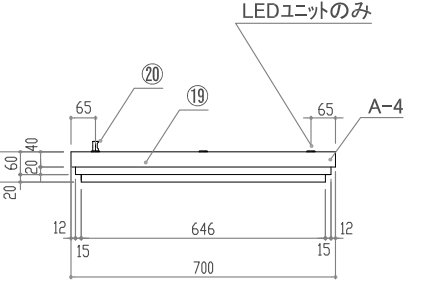
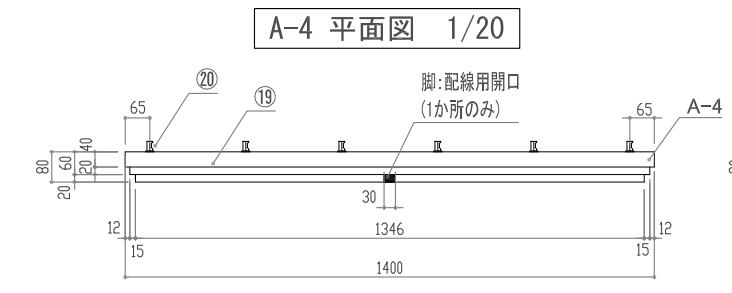
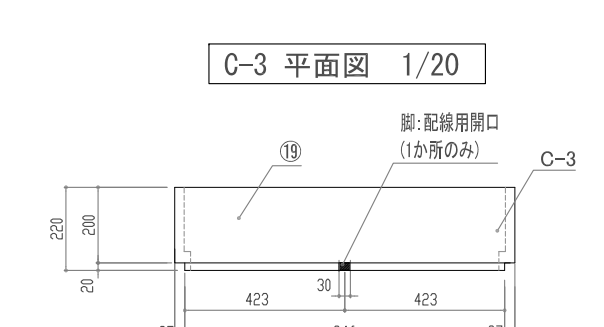
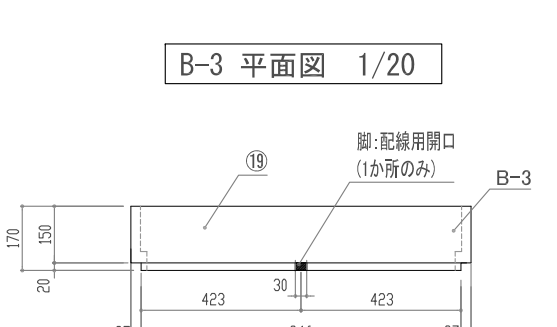
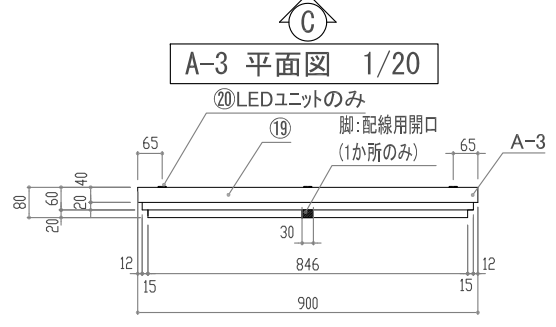
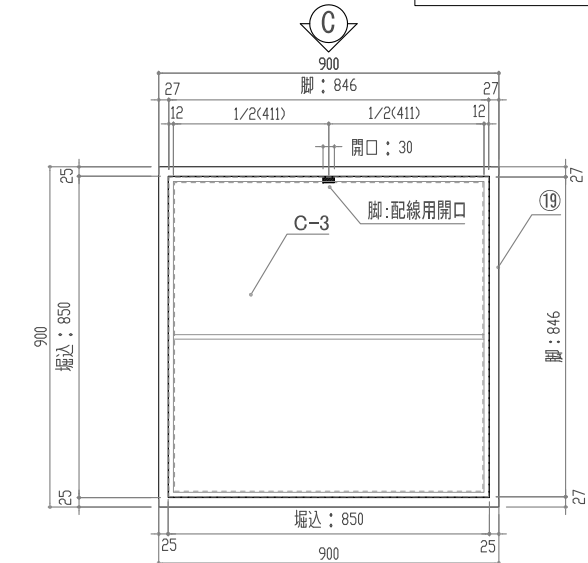
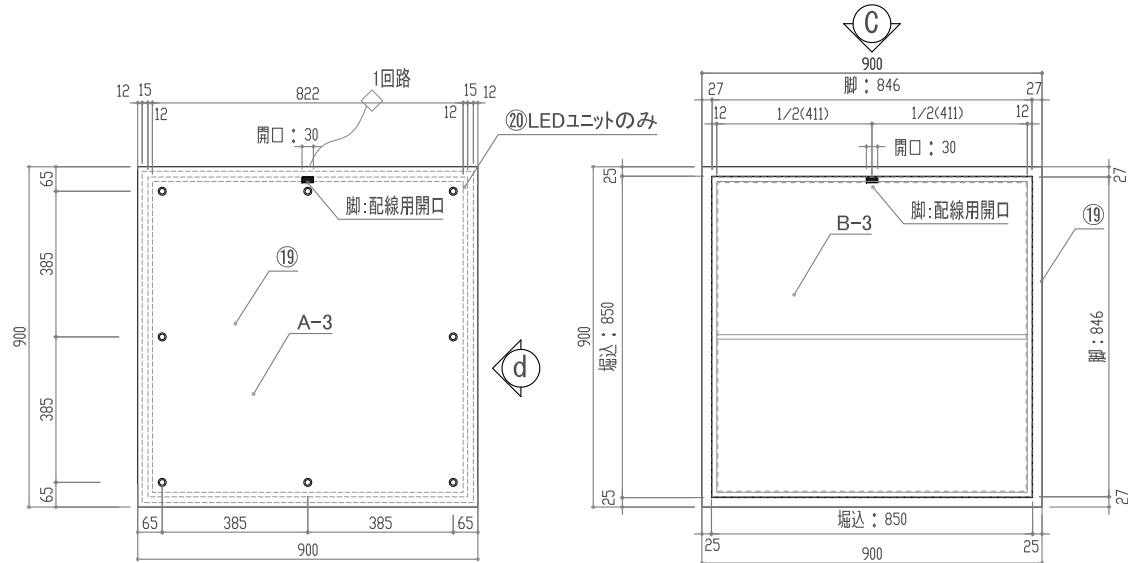
展示台仕様  
 ※展示台の固定は、FL+580、FL+730となるように設計した。  
 ※展示台-Aにアッパースポットライトを設置する方式とした。  
 ※展示台への給電方法は、電源を気密エリア外(扉パネル内)に設置し、扉への接続において気密部の貫通部分は「ケーブルグランド」やその他コネクタを介して接続を行うこととする

No.9 H型シンボルケース用-2

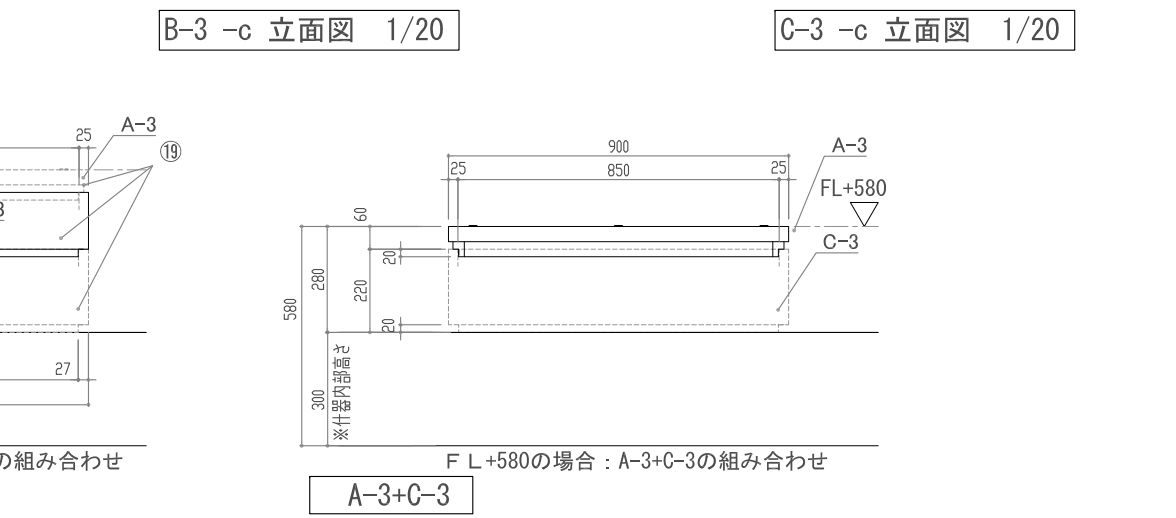
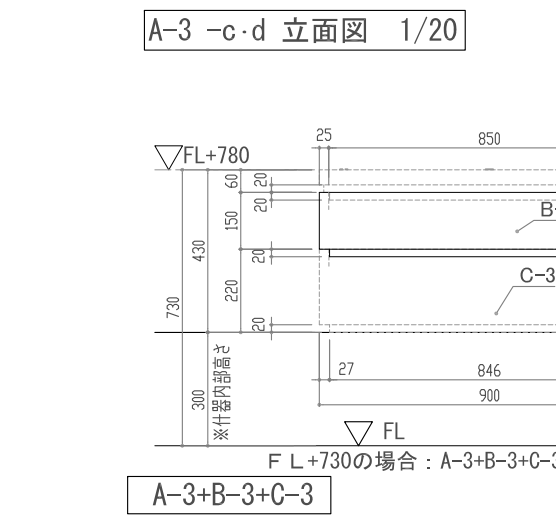
⑨

照明器具	照明器具
展示台用770-ライト	展示台用770-ライト
	差込口
平台 A-1: 3台	× 8=24個
平台 A-2: 3台	× 8=24個
平台 A-3: 3台	× 8=24個
平台 A-4: 2台 × 6=12個	× 14=28個
平台 A-5: 2台 × 6=12個	× 14=28個
平台 A-6: 2台 × 6=12個	× 14=28個

斜台 D-1: 3台	ベース B-1: 3台
斜台 D-2: 3台	ベース B-2: 3台
斜台 D-3: 3台	ベース B-3: 3台
斜台 D-4: 1台	ベース C-1: 3台
斜台 D-5: 1台	ベース C-2: 3台
斜台 D-6: 1台	ベース C-3: 3台



「展示台: A-3」だけでも利用できるように配線開口を設ける



建築工事との各種調整事項(構造・設備・建築内装との区分取り合い)については、施工時において施工監督員、建築設計監理担当者、建築施工担当者と協議の上決定すること。その他展示ケースに関わる詳細仕様(寸法・形状・色彩)は、製作図を作成し施工監督員と協議の上決定すること。

工事名称	国宝琉球国王尚家関係資料等展示・収蔵施設整備事業(展示実施設計)	工事年度	令和8年度
工事場所	沖縄県那覇市首里大町1-2	図面名称	No.9 H型シンボルケース展示台-2
発注機関	那覇市 市民文化部 文化財課	縮尺	S=1/20
		図面番号	032

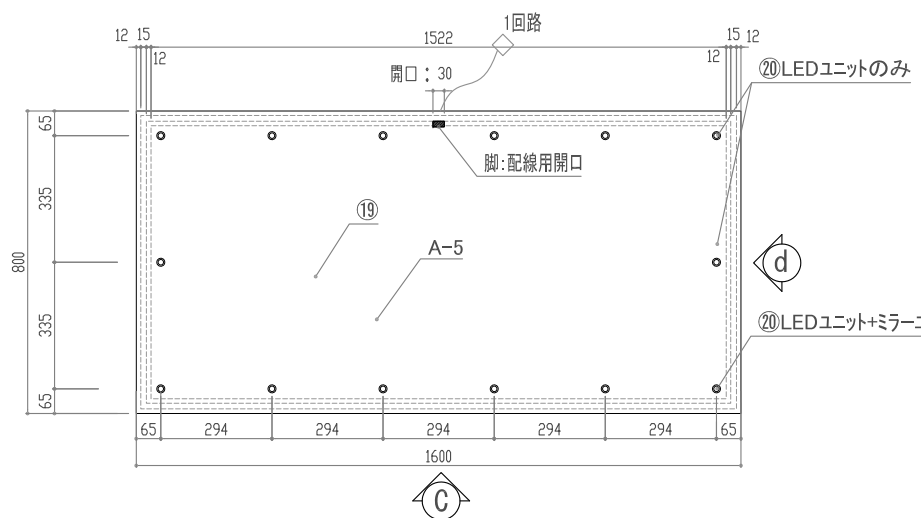
◆No. 9 H型シンボルケース 仕様書

- ⑨ 展示台(ケース内)
- 木軸
- ※F☆☆☆☆構造用合板(特種)
- ※H40-1貼付金具(特種)
- ※100%UV遮断材(特種)※美術保管用品を優先決定する
- ※90°仕様(ノーマル品)は施工時において施工監督員と協議の上決定すること
- ※仕様書別添付資料「K9-300」参照
- ※本機、90°使用時は基材～製品の途中で強制換気等に依るシースト(枯らし)を行いケース内雰囲気浄化に留意すること
- ※上記の他、詳細仕様は、図面番号017～の展示台関連図面を参照
- ※透光: Ra90以上(高演色青色LED)
- ※配光: 可変(スロー機能)
- ※調色: 固定(3000K・3500K・4000Kより選択)
- ※調光: 0%～100%(無段階調光)※展示台天板1台につき一括調光
- ※光源(19A)はガス(気密座)外に設置
- ※調光回数は1系統(一括調光)
- ※調光はガス(気密座)外より行う仕様(下部壁体内)
- ※材質「K-CML10-W」ミラーユニットは平台A-4～6のみ設置
- ※材質「K-CML210-30/35/40-W」LEDユニットはA-1～6に設置 同等品×156組
- ※上記の他、詳細仕様は、図面番号017～の展示台関連図面を参照

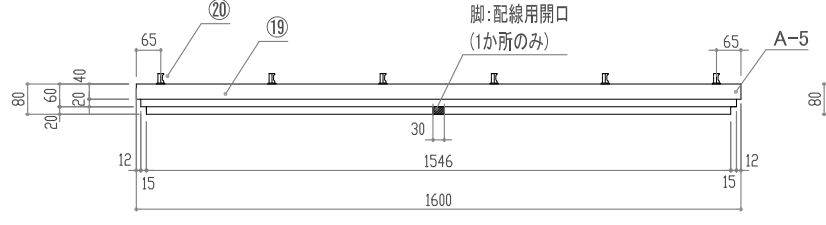
- 展示台仕様
- ※展示台の想定は、FL=500、FL=700となるように設計した。
- ※展示台-ACアダプターポットライトを設置する方式とした。
- ※展示台への給電方法は、電源を展示エリア外(壁パネル内)に設置し、端末への接続において気密座の貫通部分は「ケーブルグランド」やその他コネクタを介して接続を行うこととする

No. 9 H型シンボルケース用-3

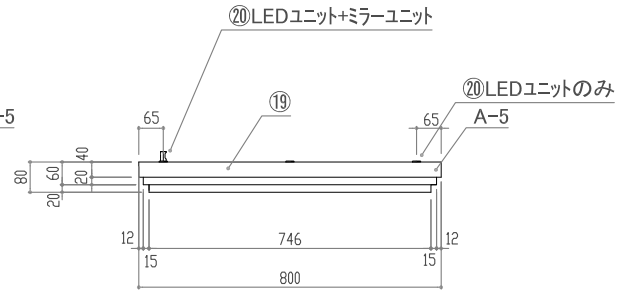
⑨		照明器具	照明器具				
		展示台用7W-タイプ	展示台用7W-タイプ				
			差込口				
平台	A-1: 3台		× 8=24個	斜台	D-1: 3台	ベース	B-1: 3台
平台	A-2: 3台		× 8=24個	斜台	D-2: 3台	ベース	B-2: 3台
平台	A-3: 3台		× 8=24個	斜台	D-3: 3台	ベース	B-3: 3台
平台	A-4: 2台 × 6=12個		× 14=28個	斜台	D-4: 1台	ベース	C-1: 3台
平台	A-5: 2台 × 6=12個		× 14=28個	斜台	D-5: 1台	ベース	C-2: 3台
平台	A-6: 2台 × 6=12個		× 14=28個	斜台	D-6: 1台	ベース	C-3: 3台



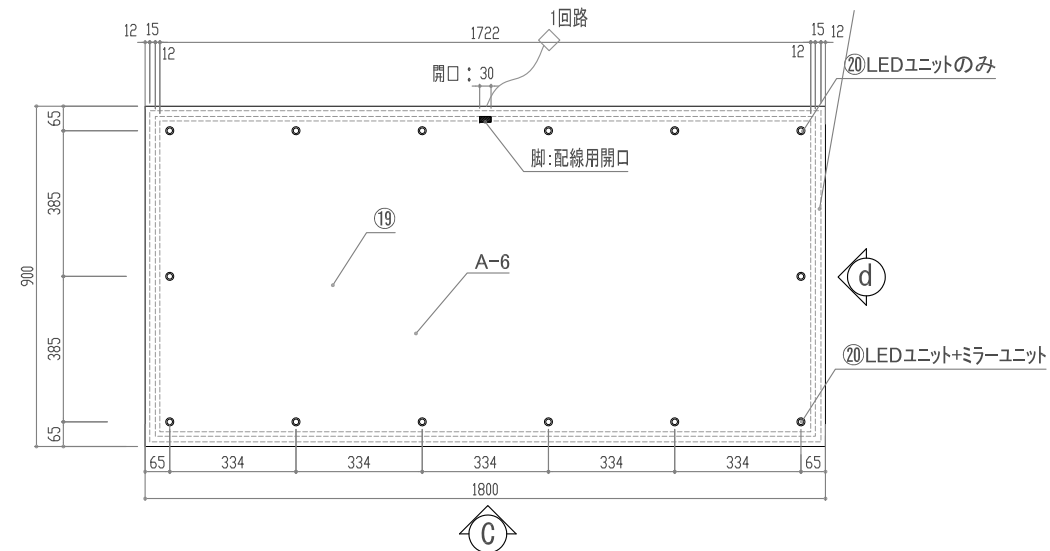
A-5 平面図 1/20



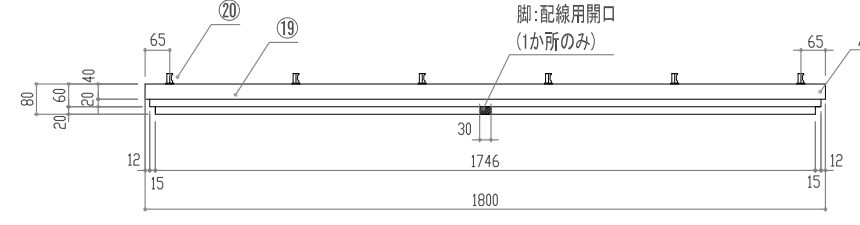
A-5 -c 立面図 1/20



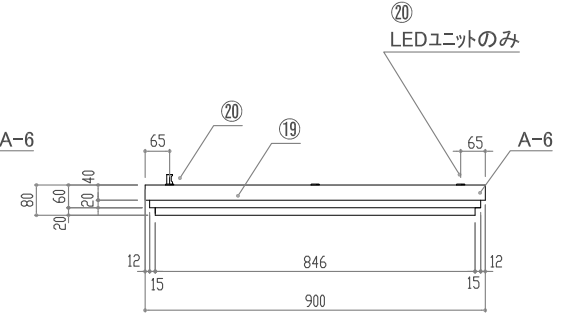
A-5 -d 立面図 1/20



A-6 平面図 1/20



A-6 -c 立面図 1/20



A-6 -d 立面図 1/20

建築工事との各種調整事項(構造・設備・建築内装との区分取り合い)については、施工時において施工監督員、建築設計監理担当者、建築施工担当者と協議の上決定すること。その他展示ケースに関わる詳細仕様(寸法・形状・色彩)は、製作図を作成し施工監督員と協議の上決定すること。

工事名称	国宝琉球国王尚家関係資料等展示・収蔵施設整備事業(展示実施設計)	工事年度	令和8年度
工事場所	沖縄県那覇市首里大中町1-2	図面名称	No. 9 H型シンボルケース展示台-3
発注機関	那覇市 市民文化部 文化財課	縮尺	S=1/20
		図面番号	033

◆No.9 H型シンボルケース 仕様書

⑨ 展示台(ケース内)

⑨ 展示台用7mm-照明(スポット)

木軸  
 +F☆☆☆☆構造用合板(特種)  
 +H40-4貼7mm合巻板(7mm厚)  
 +100%UV遮断剤(建築物・美術館専用品を優先決定する)  
 ※加工仕様(メーカー・品番)は施工時において施工監督員と協議の上決定すること  
 ※接着剤は内分材「K9-300」同等品  
 ※合巻板、UV遮断剤は基材・製品の過程で強制換気等に依る「スミング」(枯らし)を行って、内巻面側の清浄化に留意すること  
 ※上記の他、詳細仕様は、図面番号017への展示台関連図面を参照  
 染色: Ra90以上 一色 淡色黄色LED  
 配光: 可変(オン/オフ機能)  
 調色: 固定(3000K・3500K・4000Kより選択)  
 調光: 0%~100%(無段階調整)一展示台天板1台につき一括調光  
 ※光源(175mm)はケース(気密層)外に設置  
 ※調光回路は1系統(一括調光)  
 ※調光はケース(気密層)外より行う仕様(下部壁体内)  
 ※特注1「K-C-M-L10-W」ミラーローユニットは平台A-4~6のみ設置  
 (A-1~3は他展示台のものを利用想定) 同等品×36個  
 ※特注2「K-C-L-Z10-30/35/40-W」LEDユニットはA-1~6に設置 同等品×156個  
 ※上記の他、詳細仕様は、図面番号017への展示台関連図面を参照

展示台仕様

※展示台の想定は、FL=580、FL=730となるように設計した。  
 ※展示台へにアップスポットライトを設置する方式とした。  
 ※展示台への配電方法は、電源を別室エリア外(廊下/天井内)に設置し、  
 端末への送線において気密層の貫通部分は「ケーブルグラント」や  
 その他コネクターを介して接続を行うこととする

No.9 H型シンボルケース用-4

⑨

照明器具

展示台用7mm-ライト

照明器具

展示台用7mm-ライト

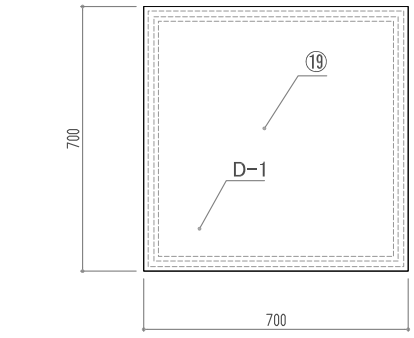
差込口

平台	A-1:	3台	
平台	A-2:	3台	
平台	A-3:	3台	
平台	A-4:	2台	×6=12個
平台	A-5:	2台	×6=12個
平台	A-6:	2台	×6=12個

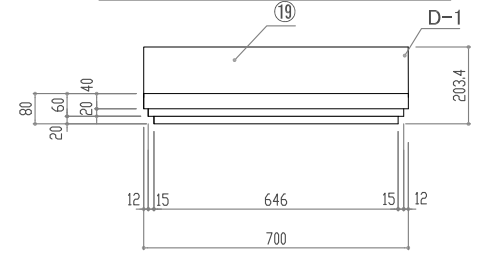
×	8=24個
×	8=24個
×	8=24個
×	14=28個
×	14=28個
×	14=28個

斜台	D-1:	3台
斜台	D-2:	3台
斜台	D-3:	3台
斜台	D-4:	1台
斜台	D-5:	1台
斜台	D-6:	1台

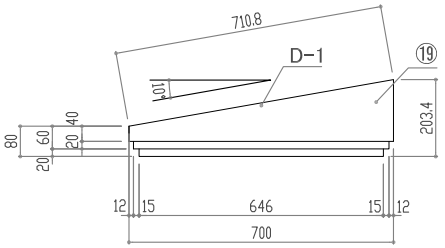
ベース	B-1:	3台
ベース	B-2:	3台
ベース	B-3:	3台
ベース	C-1:	3台
ベース	C-2:	3台
ベース	C-3:	3台



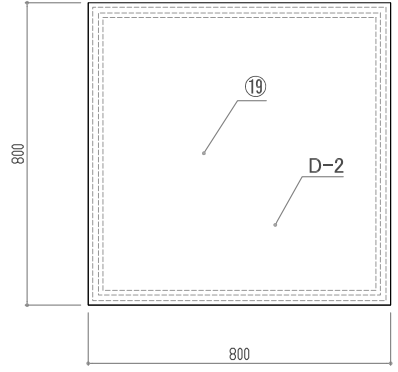
D-1(斜台) 平面図 1/20



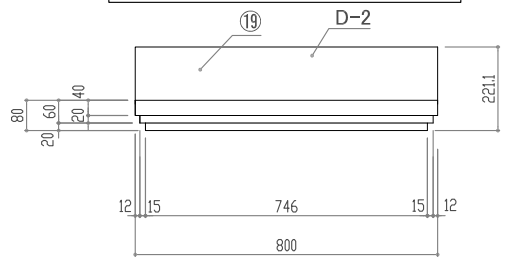
D-1-c 立面図 1/20



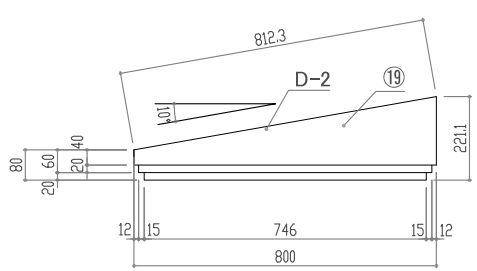
D-1-d 立面図 1/20



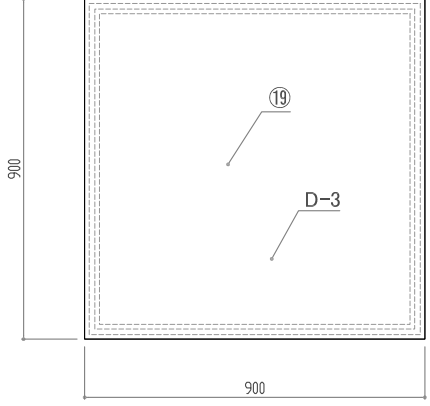
D-2(斜台) 平面図 1/20



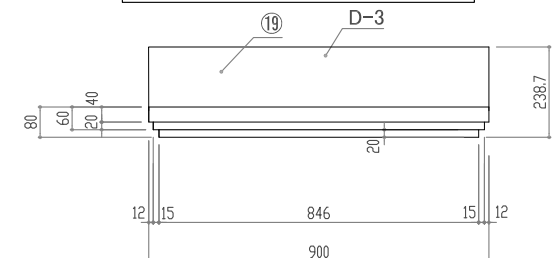
D-2-c 立面図 1/20



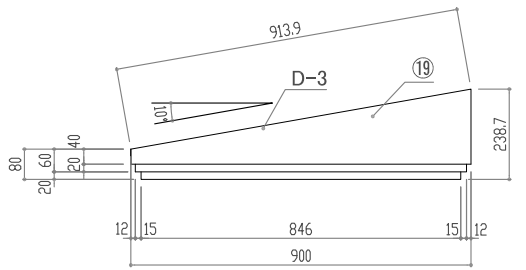
D-2-d 立面図 1/20



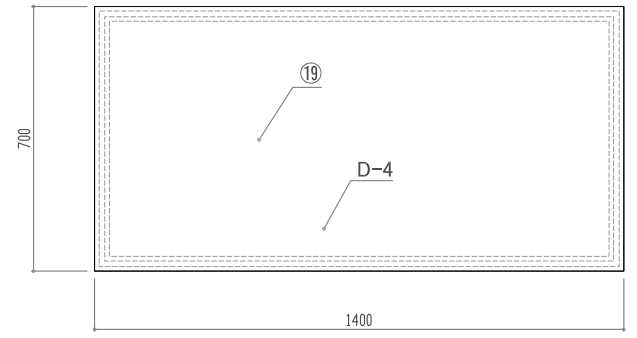
D-3(斜台) 平面図 1/20



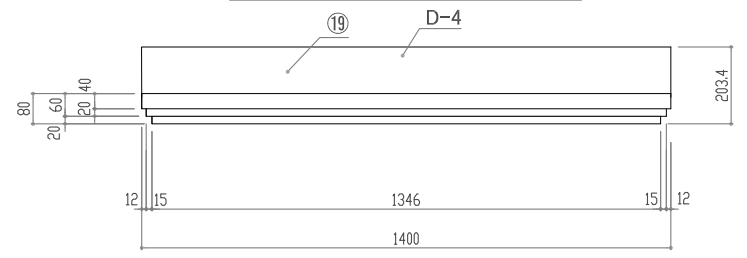
D-3-c 立面図 1/20



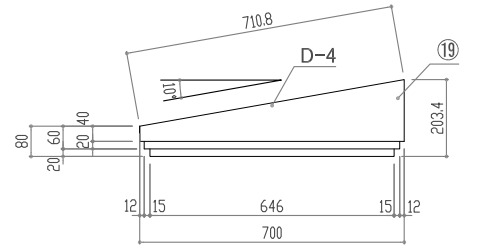
D-3-d 立面図 1/20



D-4(斜台) 平面図 1/20



D-4-c 立面図 1/20



D-4-d 立面図 1/20

建築工事との各種調整事項(構造・設備・建築内装との区分取り合い)については、  
 施工時において施工監督員、建築設計監理担当者、建築施工担当者と協議の上決定すること。  
 その他展示ケースに関わる詳細仕様(寸法・形状・色彩)は、製作図を作成し施工監督員と協議の上決定すること。

工事名称	国宝琉球国王尚家関係資料等展示・ 収蔵施設整備事業(展示実施設計)	工事年度	令和8年度
工事場所	沖縄県那覇市首里大中町1-2	図面名称	No.9 H型シンボルケース展示台-4
発注機関	那覇市 市民文化部 文化財課	縮尺	S=1/20
		図面番号	034

◆No.9 H型シンボルケース 仕様書

⑨ 展示台(7-3内)

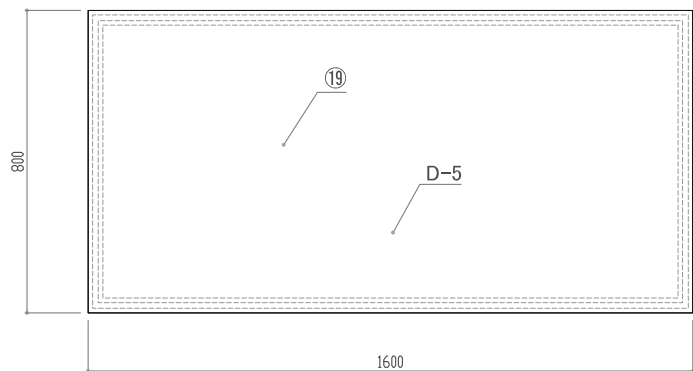
⑨ 展示台用7mm-照明(スポット)

本軸  
 \*F☆☆☆☆構造用合板(特種)  
 \*H40-4貼付金金箔(寸法標準)  
 \*100%UV線物加工(建築物・美術館等用品を優先決定する)  
 ※90°仕様(ノキ)品番は施工時において施工監督員と協議の上決定すること  
 ※接着剤は内外用(100-300)同等品  
 ※全面UV照射時は基材と製品の過程で強制換気等に依るシステム(枯らし)を行いケース内雰囲気は清浄化に留意すること  
 ※上記の他、詳細仕様は、図面番号017~の展示台関連図面を参照  
 塗色:R90以上一高深色黄色LED  
 配光:可変(2~4機能)  
 調色:固定(3000K・3500K・4000Kより選択)  
 調光:0%~100%(無段階調整)展示台天板1台につき一括調光)  
 ※光源(15W)はガス(気密座)外に設置  
 ※調光回数は1系統(一括調光)  
 ※調光はガス(気密座)外より行う仕様(下部壁体内)  
 ※材質「K-CML10-W」ミラーユニットは平台A-4~6のみ設置  
 (A-1~3は他展示台のものを利用想定) 同等品×35個  
 ※特許「K-C.L.Z10-30/35/40-W」LEDユニットはA-1~6に設置 同等品×156組  
 ※上記の他、詳細仕様は、図面番号017~の展示台関連図面を参照

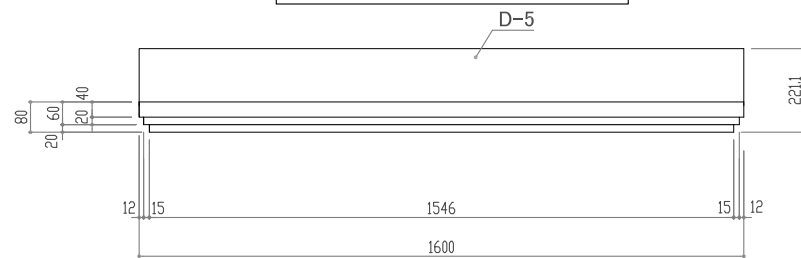
展示台仕様  
 ※展示台の想定は、FL=500、FL=700となるように設計した。  
 ※展示台-ACアダプタスポットライトを設置する方式とした。  
 ※展示台への給電方法は、電線を貫通エリア外(壁/パネル内)に設置し、球末への接続において気密座の真鍮部分は「ケーブルグランド」やその他コネクタを介して接続を行うこととする

No.9 H型シンボルケース用-5

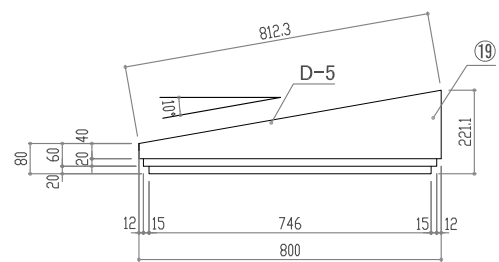
⑨	照明器具		照明器具		斜台 D-1: 3台 斜台 D-2: 3台 斜台 D-3: 3台 斜台 D-4: 1台 斜台 D-5: 1台 斜台 D-6: 1台	ベース B-1: 3台 ベース B-2: 3台 ベース B-3: 3台 ベース C-1: 3台 ベース C-2: 3台 ベース C-3: 3台
	展示台用7mm-3台		展示台用7mm-3台			
			差込口			
	平台 A-1:	3台	× 8=24個			
	平台 A-2:	3台	× 8=24個			
	平台 A-3:	3台	× 8=24個			
	平台 A-4:	2台 × 6=12個	× 14=28個			
平台 A-5:	2台 × 6=12個	× 14=28個				
平台 A-6:	2台 × 6=12個	× 14=28個				



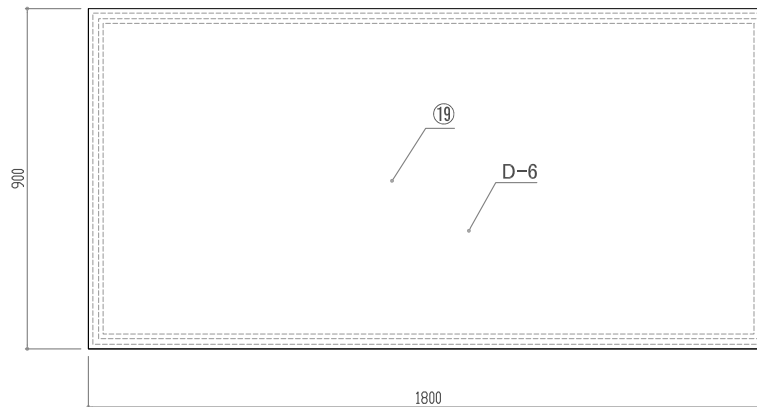
D-5(斜台) 平面図 1/20



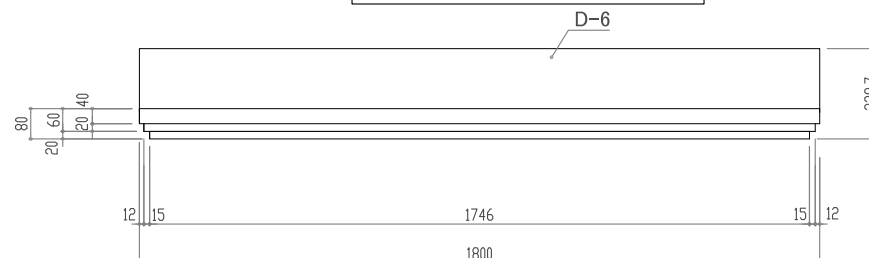
D-5-c 立面図 1/20



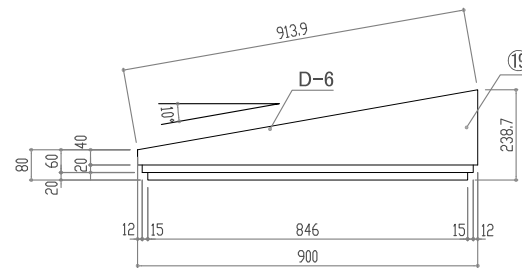
D-5-d 立面図 1/20



D-6(斜台) 平面図 1/20



D-6-c 立面図 1/20



D-6-d 立面図 1/20

建築工事との各種調整事項(構造・設備・建築内装との区分取り合い)については、  
 施工時において施工監督員、建築設計監理担当者、建築施工担当者と協議の上決定すること。  
 その他展示ケースに関わる詳細仕様(寸法・形状・色彩)は、製作図を作成し施工監督員と協議の上決定すること。

工事名称	国宝琉球国王尚家関係資料等展示・ 収蔵施設整備事業(展示実施設計)	工事年度	令和8年度
工事場所	沖縄県那覇市首里大中町1-2	図面名称	No.9 H型シンボルケース展示台-5
発注機関	那覇市 市民文化部 文化財課	縮尺	S=1/20
		図面番号	035

◆No. 11 出土遺物専用ケース 仕様書

⑤ 展示台(1-2内)

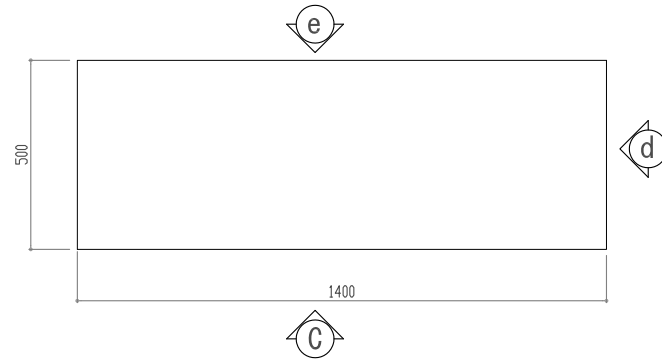
木軸  
 +F☆☆☆☆構造用合板(特選)  
 +t80-3貼7&8合金箔(ガラス貼蔵)  
 +100%レーン織物(博物館・美術館専用)  
 ※接着剤は内外テクス「KP-300」同等品  
 ※合板、加工使用時は基材～製品の過程で強制換気等に依るケース「ンク」(枯らし)を行い  
 ケース内雰囲気(湿度)の浄化に留意すること

No. 11 出土遺物専用ケース用

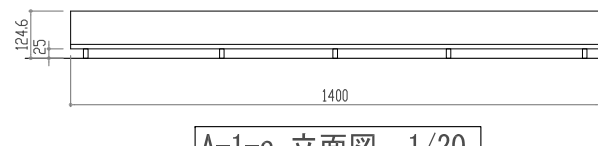
斜台 A-1 : 1台  
 斜台 A-2 : 1台  
 平台 B-1 : 1台  
 平台 B-2 : 1台  
 平台 B-3 : 1台

※照明器具設置なし

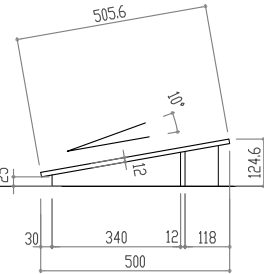
× 1set



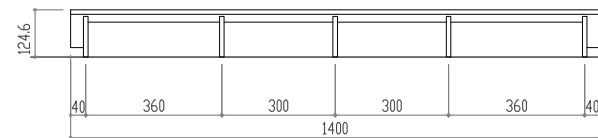
A-1 平面図 1/20



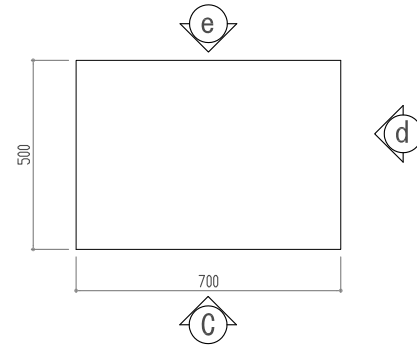
A-1-c 立面図 1/20



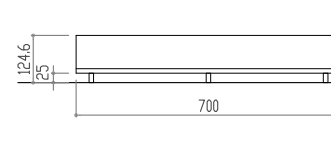
A-1-d 立面図 1/20



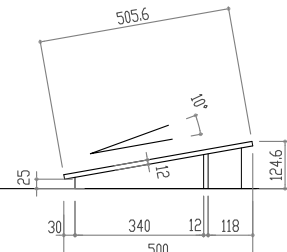
A-1-e 立面図 1/20



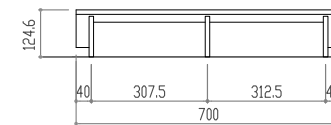
A-2 平面図 1/20



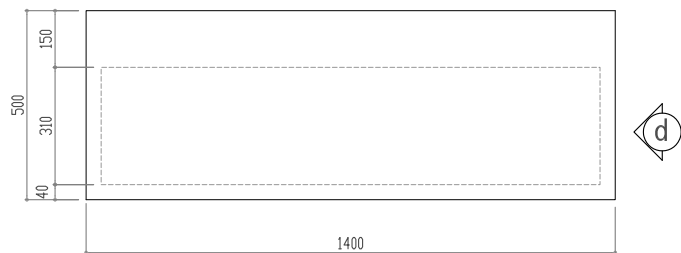
A-2-c 立面図 1/20



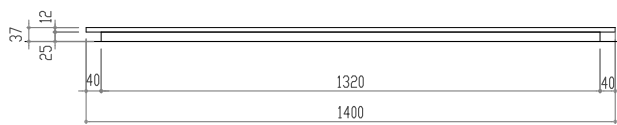
A-2-d 立面図 1/20



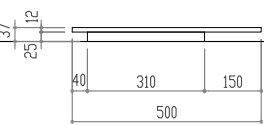
A-2-e 立面図 1/20



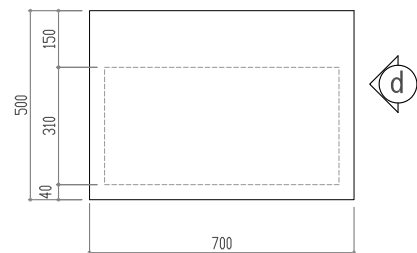
B-1 平面図 1/20



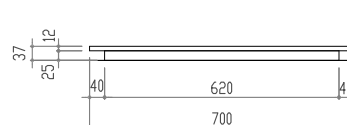
B-1-c 立面図 1/20



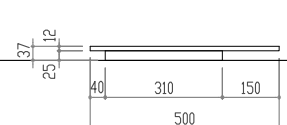
B-1-d 立面図 1/20



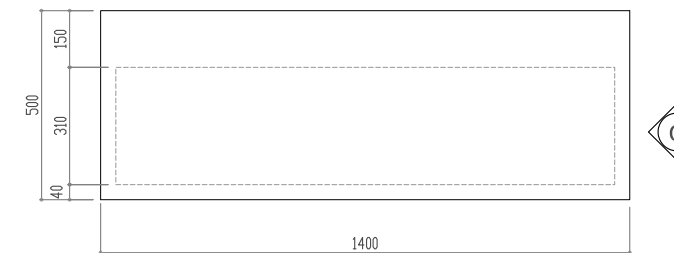
B-2 平面図 1/20



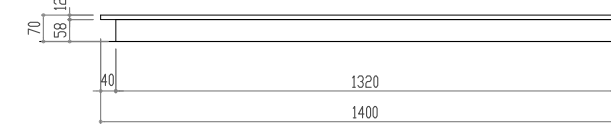
B-2-c 立面図 1/20



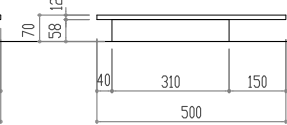
B-2-d 立面図 1/20



B-3 平面図 1/20



B-3-c 立面図 1/20



B-3-d 立面図 1/20

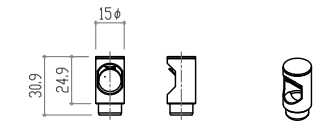
建築工事との各種調整事項(構造・設備・建築内装との区分取り合い)については、  
 施工時において施工監督員、建築設計監理担当者、建築施工担当者と協議の上決定すること。  
 その他展示ケースに関わる詳細仕様(寸法・形状・色彩)は、製作図を作成し施工監督員と協議の上決定すること。

工事名称	国宝琉球国王尚家関係資料等展示・ 収蔵施設整備事業(展示実施設計)	工事年度	令和8年度
工事場所	沖縄県那覇市首里大中町1-2	図面名称	No. 11 出土遺物専用ケース用展示台
発注機関	那覇市 市民文化部 文化財課	縮尺	S=1/20
		図面番号	036

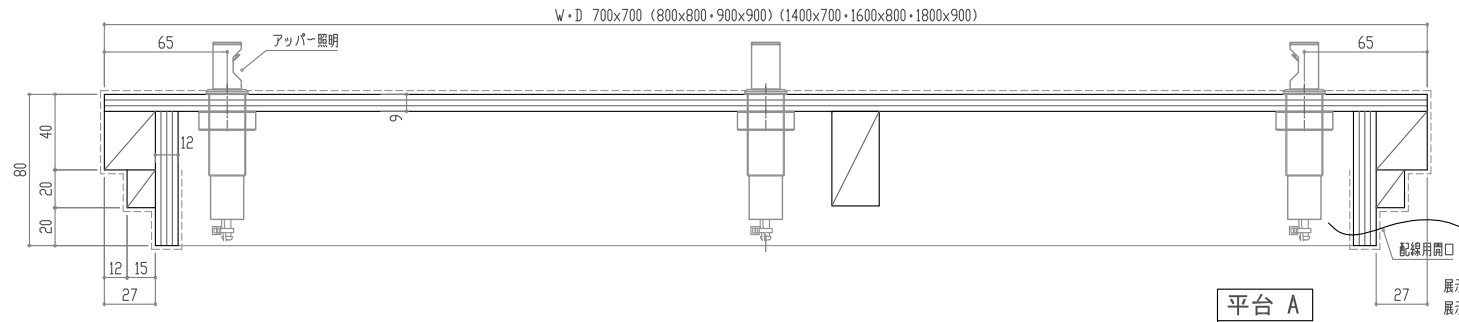
木軸  
 + F☆☆☆☆構造用合板(特類)9t~12t  
 +セルロース貼アルミ合金箔(カス隠蔽) \*合板両面、合板小口、木軸も貼りぐるみとする  
 +100%レーヨン織物クロス(博物館・美術館専用品を優先選定すること)  
 ※クロス専用接着剤は内外テラス「KP-300」同等品とする  
 ※合板、クロス使用時は基材〜製品の過程で強制換気等に依るシーリング(枯らし)を行い  
 ケース内雰囲気清浄化に留意すること。

展示用アップ照明  
 演色: Ra90 以上—高演色青色LED  
 配光: 可変(ズーム機能)  
 調色: 固定(3000k/3500k/5000k より選択)  
 調光: 0%~100%(無段階調整)  
 ※光源(ランプ)はケース(気密層)外に設置  
 ※調光回路は展示台天板1台につき一括調光  
 ※調光はケース(気密層)外より行う仕様(下部腰壁内)  
 ※キラス(K-CML10-W+K-CLZ10-30/35/40-W+(電源+調光器)同等品とする

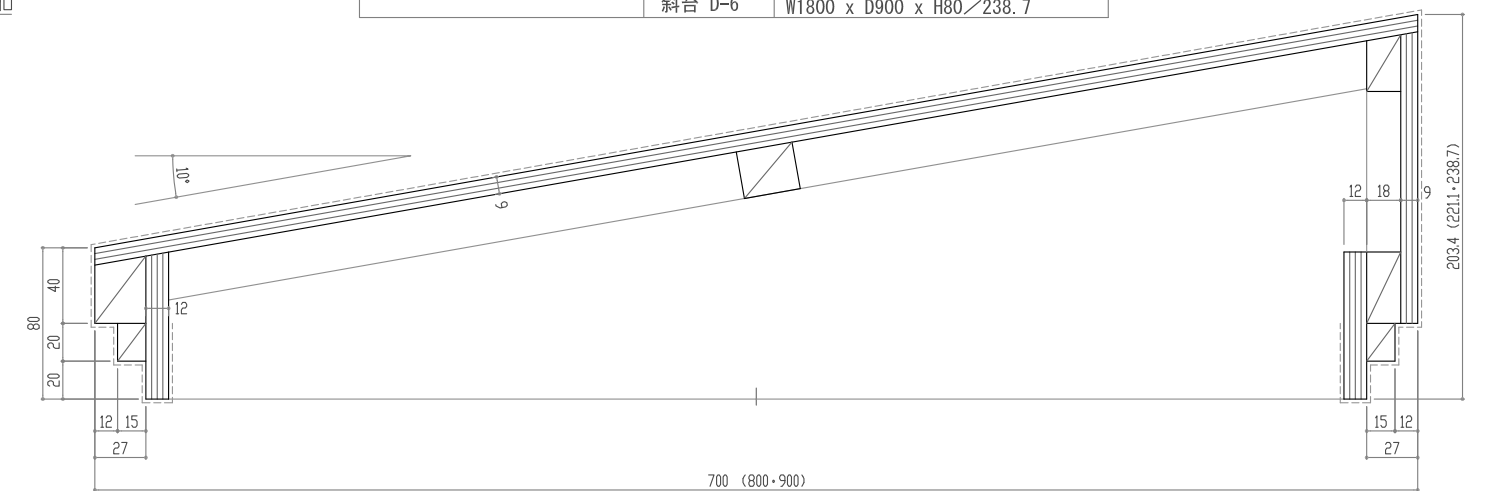
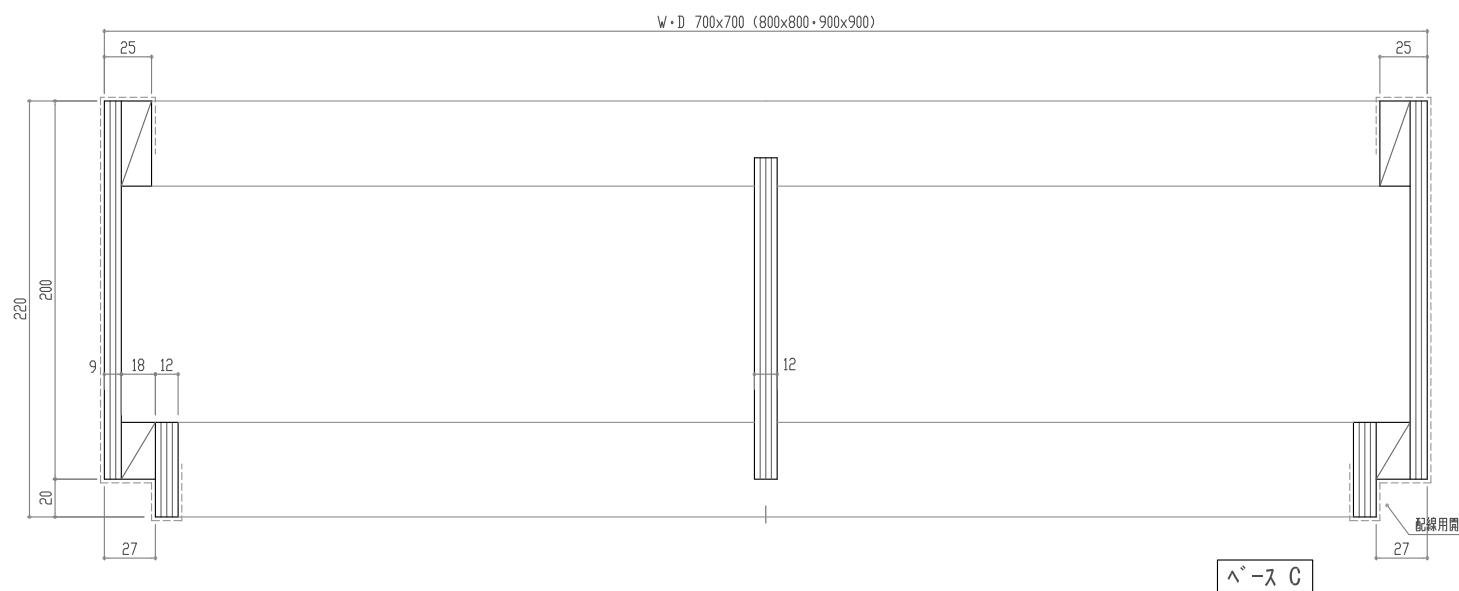
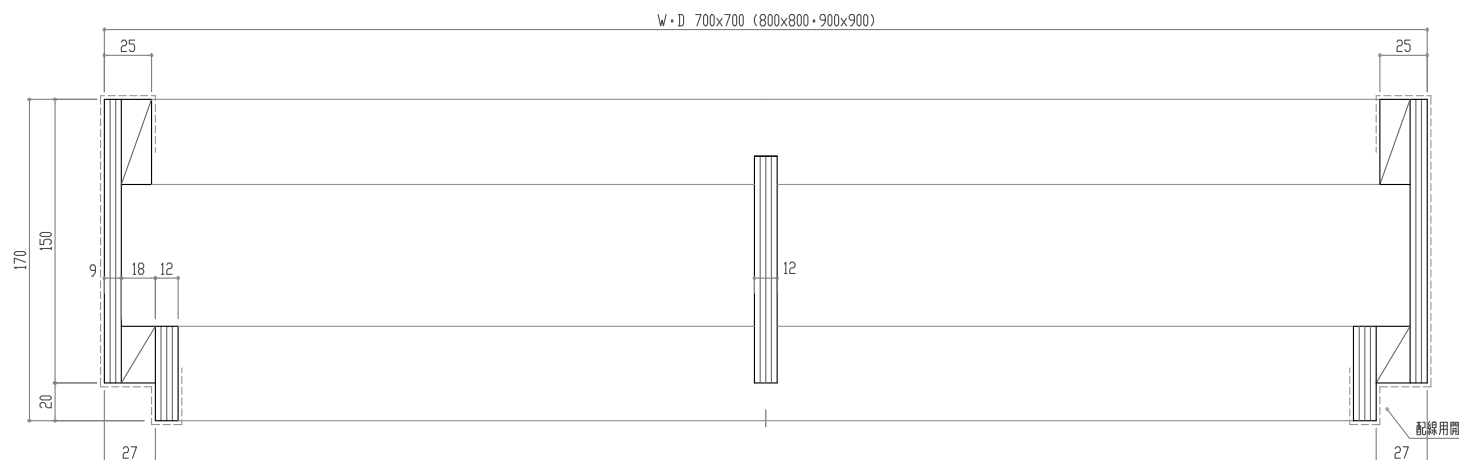
※展示台への給電方法は、電源は気密エリア外(腰壁内)に設置し、  
 端末への通線に於いて気密層の貫通  
 部分は「ケーブルラック」やその他コネクタを介して接続を行うこととする



展示用アップ照明(ミラーユニット)



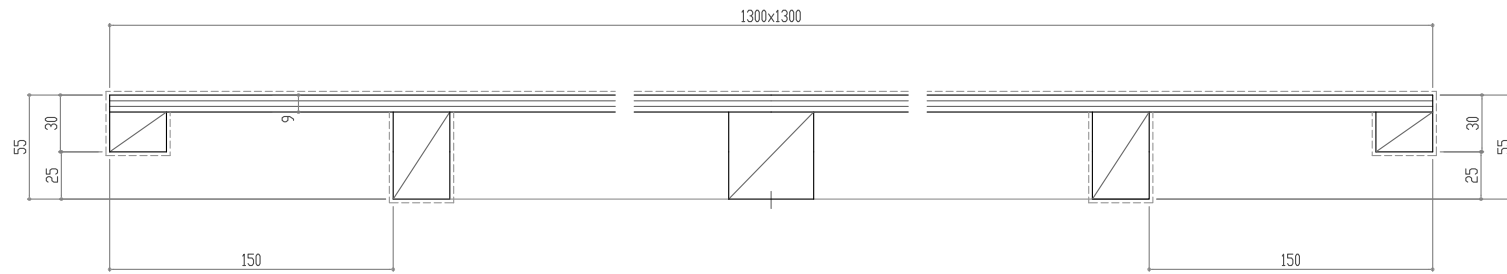
展示ケース床配置のケーブルラックを通して、  
 展示ケース腰壁配置の電源装置、  
 調光器へ配線



No. 1 四面硝子ハイケース	平台 A	W900 x D900 x H80(照明取付:可)
	アップ B	W900 x D900 x H170
	アップ C	W900 x D900 x H220
	斜台 D	W900 x D900 x H80/238.7
No. 2 四面硝子行灯型ケース	平台 A	W700 x D700 x H80(照明取付:可)
	アップ B	W700 x D700 x H170
	アップ C	W700 x D700 x H220
	斜台 D	W700 x D700 x H80/203.4
No. 3 四面硝子ハイケース	平台 A	W800 x D800 x H80(照明取付:可)
	アップ B	W800 x D800 x H170
	アップ C	W800 x D800 x H220
	斜台 D	W800 x D800 x H80/221.1
No. 9 H型シンボルケース	平台 A-1	W700 x D700 x H80(照明取付:可)
	平台 A-2	W800 x D800 x H80(照明取付:可)
	平台 A-3	W900 x D900 x H80(照明取付:可)
	平台 A-4	W1400 x D700 x H80(照明付)
	平台 A-5	W1600 x D800 x H80(照明付)
	平台 A-6	W1800 x D900 x H80(照明付)
	アップ B-1	W700 x D700 x H170
	アップ B-2	W800 x D800 x H170
	アップ B-3	W900 x D900 x H170
	アップ C-1	W700 x D700 x H220
	アップ C-2	W800 x D800 x H220
	アップ C-3	W900 x D900 x H220
斜台 D-1	W700 x D700 x H80/203.4	
斜台 D-2	W800 x D800 x H80/221.1	
斜台 D-3	W900 x D900 x H80/238.7	
斜台 D-4	W1400 x D700 x H80/203.4	
斜台 D-5	W1600 x D800 x H80/221.1	
斜台 D-6	W1800 x D900 x H80/238.7	

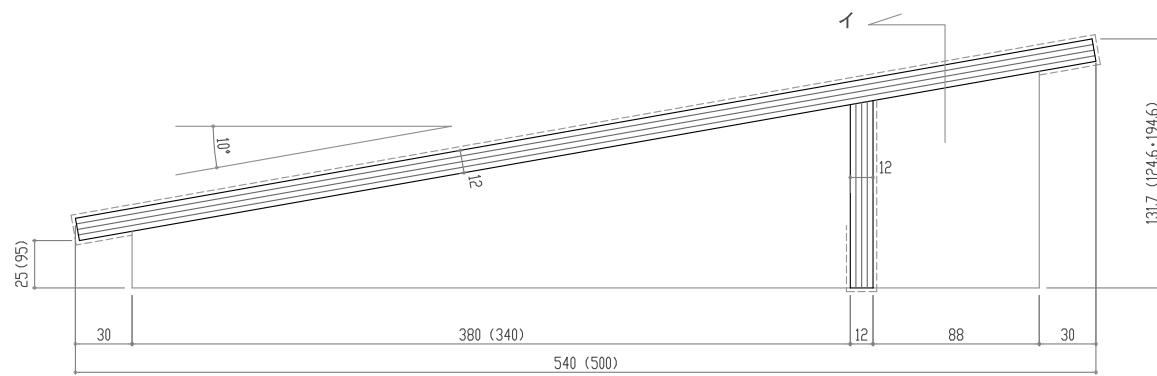
建築工事との各種調整事項(構造・設備・建築内装との区分取り合い)については、  
 施工時において施工監督員、建築設計監理担当者、建築施工担当者と協議の上決定すること。  
 その他展示ケースに関わる詳細仕様(寸法・形状・色彩)は、製作図を作成し施工監督員と協議の上決定すること。

工事名称	国宝琉球国王尚家関係資料等展示・ 収蔵施設整備事業(展示実施設計)	工事年度	令和8年度
工事場所	沖縄県那覇市首里大中町1-2	図面名称	展示台詳細図-1
発注機関	那覇市 市民文化部 文化財課	縮尺	S=1/4
		図面番号	037



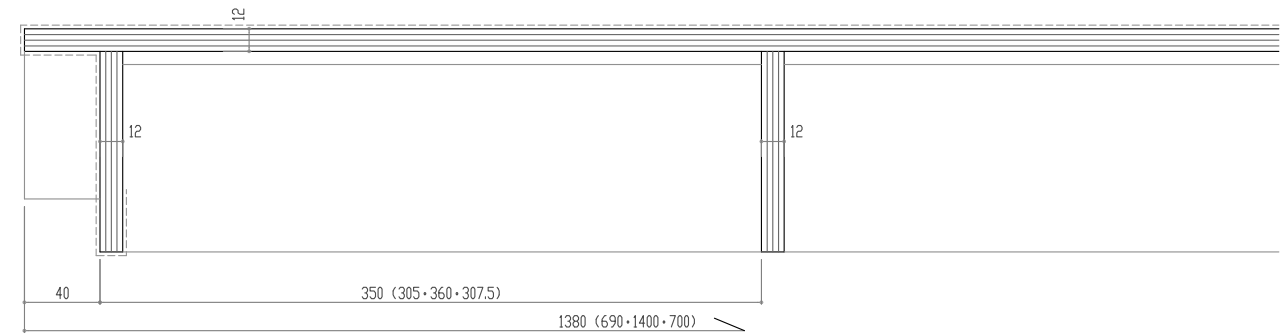
平台 No. 4 平面型覗きケース①

木軸  
 + F☆☆☆☆構造用合板(特類)9t~12t  
 + ヒールズ貼アルミ合金箔(ガス隠蔽) \*合板両面、合板小口、木軸も貼りぐるみとする  
 + 100%レーン織物クロス(博物館・美術館専用品を優先選定すること)  
 ※クロス専用接着剤は内外テラス「KP-300」同等品とする  
 ※合板、クロス使用時は基材~製品の過程で強制換気等に依るシーリング(枯らし)を行い  
 ケース内雰囲気的清浄化に留意すること。



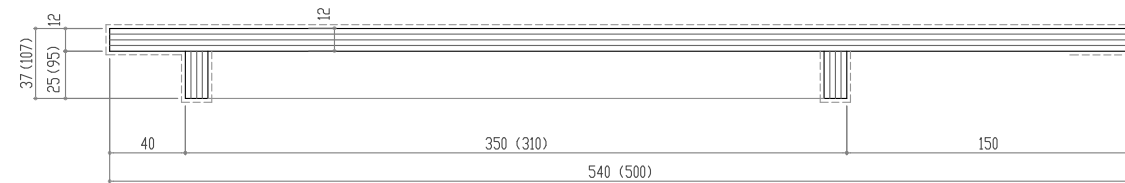
斜台 A・C No. 5 平面型覗きケース

斜台 A No. 11 出土遺物専用ケース



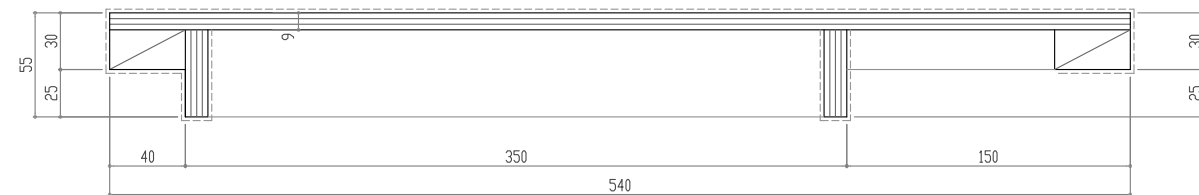
斜台 A・C イ断面図 No. 5 平面型覗きケース

斜台 A イ断面図 No. 11 出土遺物専用ケース



平台 B No. 5 平面型覗きケース

平台 B・D No. 11 出土遺物専用ケース

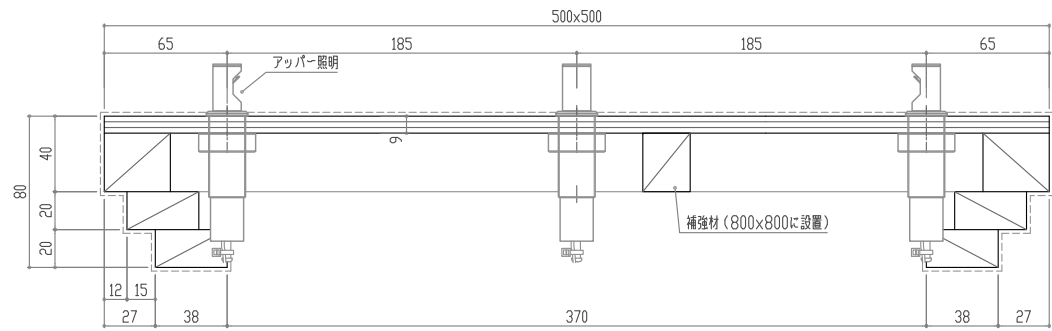


平台 D No. 5 平面型覗きケース

No. 4 平面型覗きケース (1500角タイプ)	平台	W1300 x D1300 x H55	
	No. 5 平面型覗きケース (テーブル置き)	斜台 A	W1380 x D540 x H25/131.7
		平台 B	W1380 x D540 x H37
		斜台 C	W690 x D540 x H25/131.7
No. 11 出土遺物専用ケース	平台 D	W690 x D540 x H55	
	斜台 A-1	W1400 x D500 x H25/124.6	
	斜台 A-2	W700 x D500 x H25/124.6	
	平台 B-1	W1400 x D500 x H37	
	平台 B-2	W700 x D500 x H37	
	平台 B-3	W1400 x D500 x H70	

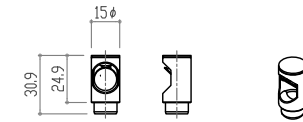
建築工事との各種調整事項(構造・設備・建築内装との区分取り合い)については、  
 施工時において施主監督員、建築設計監理担当者、建築施工担当者と協議の上決定すること。  
 その他展示ケースに関わる詳細仕様(寸法・形状・色彩)は、製作図を作成し施主監督員と協議の上決定すること。

工事名称	国宝琉球国王尚家関係資料等展示・ 収蔵施設整備事業(展示実施設計)	工事年度	令和8年度
工事場所	沖縄県那覇市首里大中町1-2	図面名称	展示台詳細図-2
発注機関	那覇市 市民文化部 文化財課	縮尺	S=1/4
		図面番号	038



平台 No. 6・8 A-1

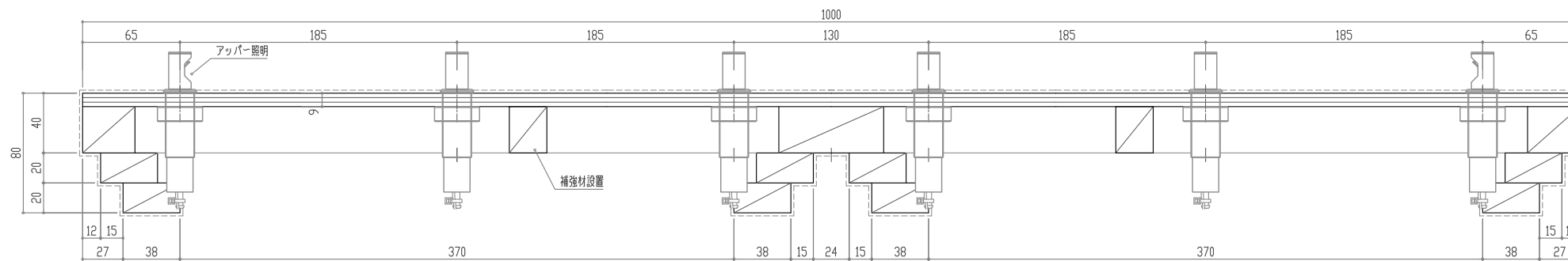
木軸  
 +F☆☆☆☆構造用合板(特類)9t~12t  
 +セルロース貼アルミ合金箔(ガス隠蔽) \*合板両面、合板小口、木軸も貼りぐるみとする  
 +100%レーヨン織物クロス(博物館・美術館専用品を優先選定すること)  
 ※クロス専用接着剤は内外クロス「KP-300」同等品とする  
 ※合板、クロス使用時は基材~製品の過程で強制換気等に依るシーディング(枯らし)を行い  
 ケース内雰囲気清浄化に留意すること。



展示用アップパー照明(ミラーユニット)

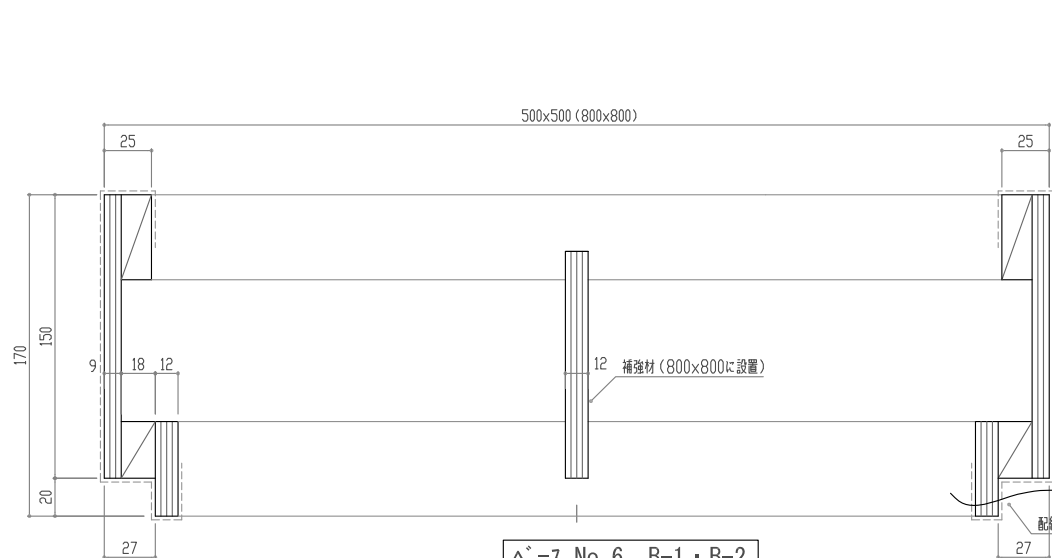
展示用アップパー照明  
 演色: Ra90 以上——高演色青色LED  
 配光: 可変(ｽｰム機能)  
 調色: 固定(3000k/3500k/5000k より選択)  
 調光: 0%~100%(無段階調整)  
 ※光源(トランス)はケース(気密層)外に設置  
 ※調光回路は展示台天板1台につき一括調光  
 ※調光はケース(気密層)外より行う仕様(下部腰壁内)  
 ※キラス(K-CML10-W+K-CLZ10-30/35/40-W+(電源+調光器)同等品とする

※展示台への給電方法は、電源は気密エリア外(腰壁内)に設置し、  
 端末への通線に於いて気密層の貫通  
 部分は「ケーブルラント」やその他コネクタを介して接続を行うこととする



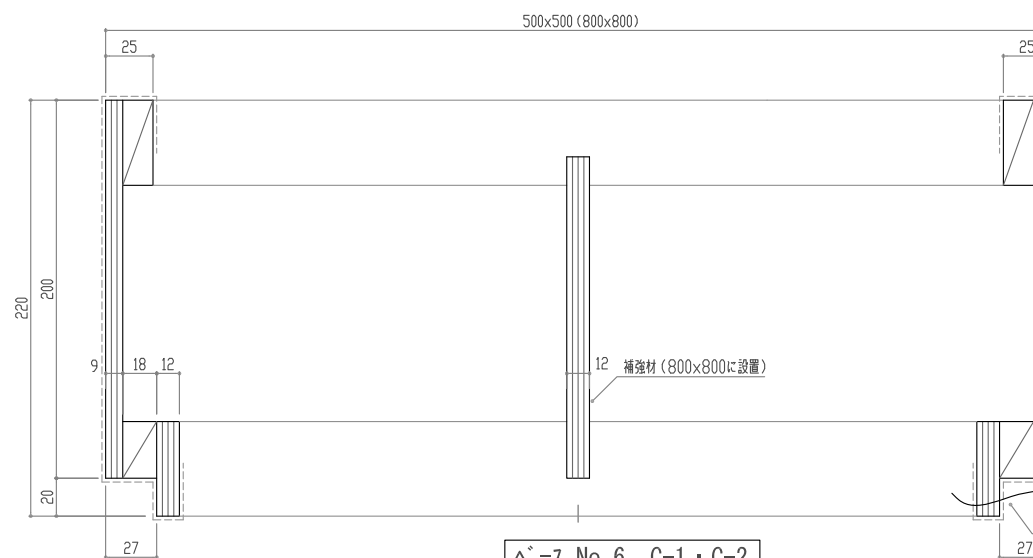
平台 No. 7 A-1・8 A-2

No. 6 壁面展示ケース	平台 A-1	W500 x D500 x H80(照明取付:可)
	ﾊﾞｰｽ B-1	W500 x D500 x H170
	ﾊﾞｰｽ C-1	W500 x D500 x H220
No. 7 壁面展示ケース	平台 A-1	W1000 x D500 x H80(照明付)
No. 8 壁面展示ケース	平台 A-1	W500 x D500 x H80(照明取付:可)
	平台 A-2	W1000 x D500 x H80(照明付)
	ﾊﾞｰｽ B	W500 x D500 x H170
	ﾊﾞｰｽ C	W500 x D500 x H220



ﾊﾞｰｽ No. 6 B-1・B-2  
 ﾊﾞｰｽ No. 7・8 B

展示ケース床配置のケーブルラントを通して、  
 展示ケース壁部配置の電源装置、  
 調光器へ配線



ﾊﾞｰｽ No. 6 C-1・C-2  
 ﾊﾞｰｽ No. 7・8 C

展示ケース床配置のケーブルラントを通して、  
 展示ケース壁部配置の電源装置、  
 調光器へ配線

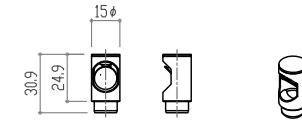
建築工事との各種調整事項(構造・設備・建築内装との区分取り合い)については、  
 施工時において施工監督員、建築設計監理担当者、建築施工担当者と協議の上決定すること。  
 その他展示ケースに関わる詳細仕様(寸法・形状・色彩)は、製作図を作成し施工監督員と協議の上決定すること。

工事名称	国宝琉球国王尚家関係資料等展示・ 収蔵施設整備事業(展示実施設計)	工事年度	令和8年度
工事場所	沖縄県那覇市首里大中町1-2	図面名称	展示台詳細図-3
発注機関	那覇市 市民文化部 文化財課	縮尺	S=1/4
		図面番号	039

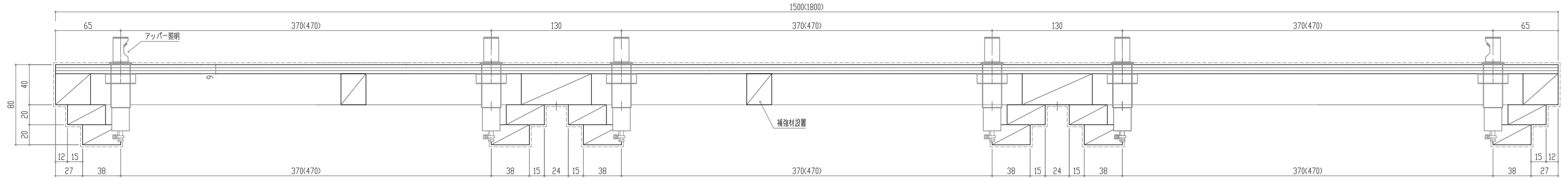
木軸  
 + F☆☆☆☆構造用合板(特類)9t~12t  
 + セルス貼アルミ合金箔(ガス隠蔽) \*合板両面、合板小口、木軸も貼りぐるみとする  
 + 100%レーヨン織物クロス(博物館・美術館専用品を優先選定すること)  
 ※クロス専用接着剤は内外テラス「KP-300」同等品とする  
 ※合板、クロス使用時は基材~製品の過程で強制換気等によるシズニク(枯らし)を行い  
 ケース内雰囲気清浄化に留意すること。

展示用アッパ照明  
 演色: Ra90 以上---高演色青色LED  
 配光: 可変(スリム機能)  
 調色: 固定(3000k/3500k/5000kより選択)  
 調光: 0%~100%(無段階調整)  
 ※光源(トランス)はケース(気密層)外に設置  
 ※調光回路は展示台天板1台につき一括調光  
 ※調光はケース(気密層)外より行う仕様(下部腰壁内)  
 ※キラス(K-CML10-W+K-CLZ10-30/35/40-W+(電源+調光器)同等品とする

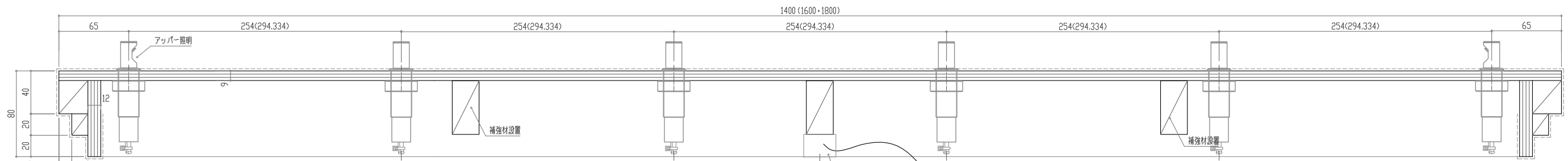
※展示台への給電方法は、電源は気密エリア外(腰壁内)に設置し、  
 端末への通線に於いて気密層の貫通  
 部分は「ケーブルラント」やその他コネクタを介して接続を行うこととする



展示用アッパ照明(ミラーユニット)

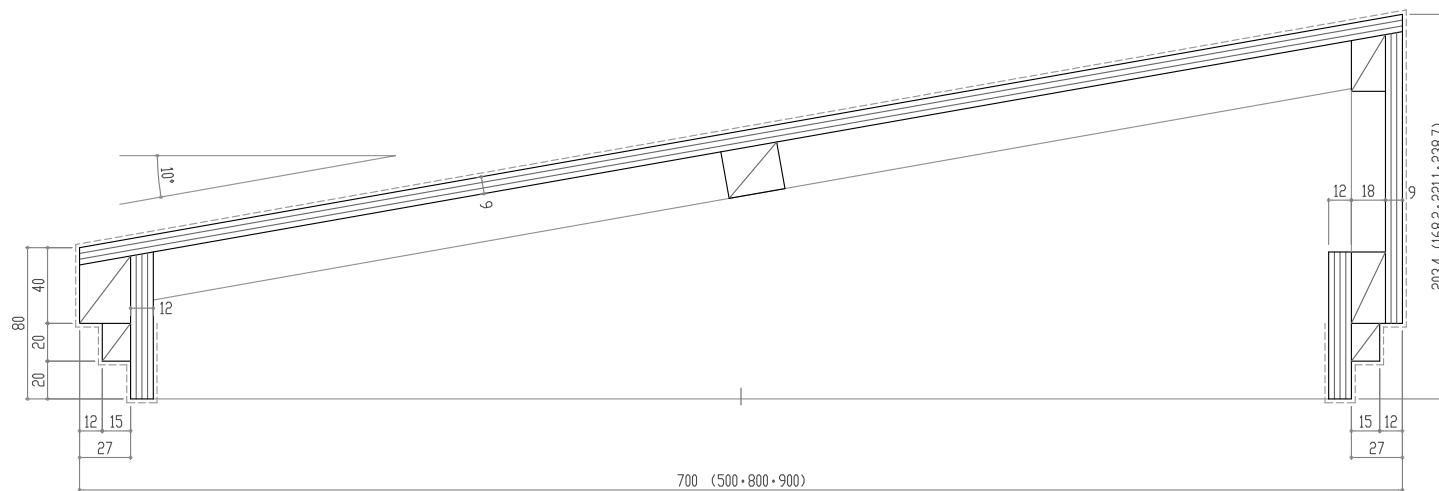


平台 No. 6 A-2, 3



展示台下部配置のケーブルラントを通して、  
 展示台下部配置の電源装置、  
 調光器へ配線

平台 No. 8 A-3, 4, 5



斜台

No. 6 壁面展示ケース	平台 A-2	W1500 x D500 x H80 (照明付)
	平台 A-3	W1800 x D500 x H80 (照明付)
	斜台 D-1	W500 x D500 x H80 / 168.2
	斜台 D-2	W1000 x D500 x H80 / 168.2
	斜台 D-3	W1400 x D700 x H80 / 203.4
No. 7 壁面展示ケース	斜台 D-1	W500 x D500 x H80 / 168.2
	斜台 D-2	W1000 x D500 x H80 / 168.2
No. 8 壁面展示ケース	平台 A-3	W1400 x D700 x H80 (照明付)
	平台 A-4	W1600 x D800 x H80 (照明付)
	平台 A-5	W1800 x D900 x H80 (照明付)
	斜台 D-1	W500 x D500 x H80 / 168.2
	斜台 D-2	W1000 x D500 x H80 / 168.2
斜台 D-3	W1400 x D700 x H80 / 203.4	
斜台 D-4	W1600 x D800 x H80 / 221.1	
斜台 D-5	W1800 x D900 x H80 / 238.7	

建築工事との各種調整事項(構造・設備・建築内装との区分け)については、  
 施工時において施工監督員、建築設計監理担当者、建築施工担当者との協議の上決定すること。  
 その他展示ケースに関する詳細仕様(寸法・形状・色彩)は、製作図を作成し施工監督員と協議の上決定すること。

工事名称	国宝琉球国王尚家関係資料等展示・ 収蔵施設整備事業(展示実施設計)	工事年度	令和8年度
工事場所	沖縄県那覇市首里大中町1-2	図面名称	展示台詳細図-4
発注機関	那覇市 市民文化部 文化財課	縮尺	S=1/4
		図面番号	040