

No.	品名	数	備考
1	架台	1	SUS430
2	アジャストボール	8	SUS304
3	タンク	1	SUS430(1370L)
4	リフト 駆動装置	2	0.2kW
5	コンベヤ 駆動装置	1	0.2kW
6	ポンプ	1	2.2kW
7	ポンプストレーナ	1	SUS430およびSUS304金網
8	給水接続口	1	25A
9	給湯接続口	1	25A(65°C)
10	還元水接続口	1	20A
11	排水口	2	50A(ヘルール着脱式)
12	オーバーフロー排水口	2	50A
13	かご用リフト	2	SUS430
14	気泡ノズル	1式	
15	ごみ流しシャワー	2	
16	食器押さえ	1式	SUS430
17	散水栓	2	適合ホース内径13~16mm
18	化粧板	1式	
19	中継ボックス	1	
20	タンク温度計	1	
21	ポンプドレン排水口	1	ブレードホース(φ18X3000)にて接続

電源	三相 200V
定格周波数	60Hz
定格消費電力	2.8kW

処理能力	1タクト 135s(6.75min浸漬時)
使用湯量	1100/h

- ポンプ配管 SUS仕様(バルブ類含む)
- 運転準備スイッチ付き
- 駆動回り SUS製
- 排水配管直結仕様
- ノズルチップ SUS仕様

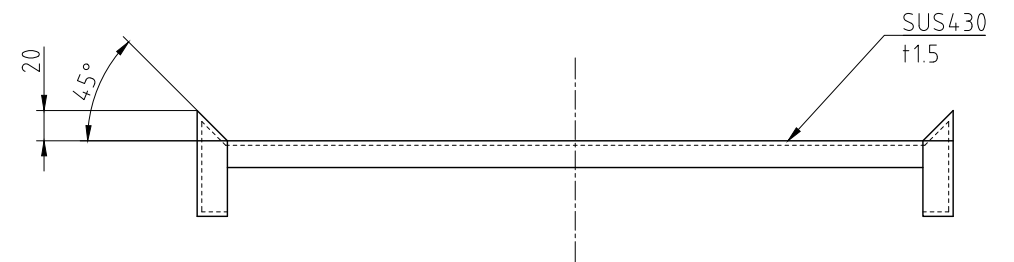
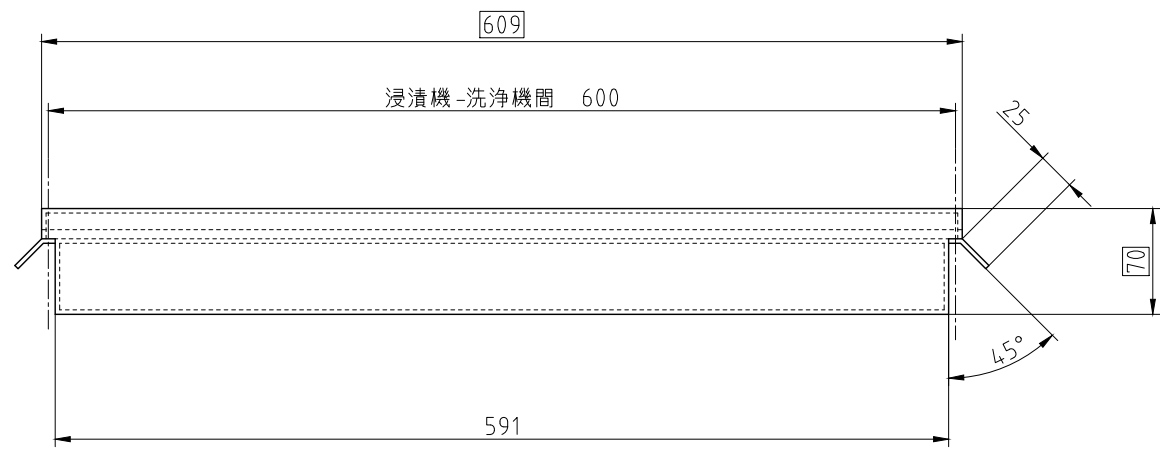
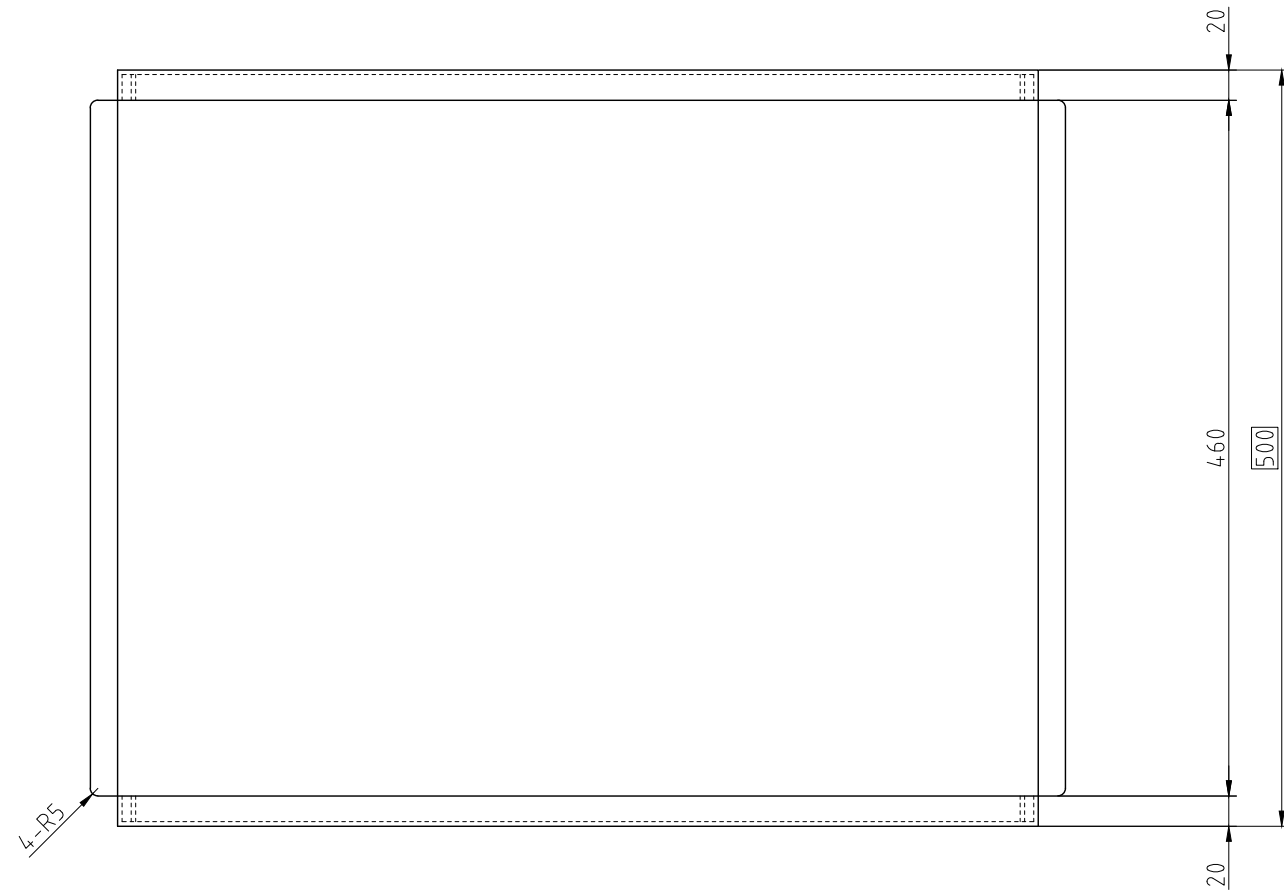
記事 那覇市小禄学校給食センター様  
製品改良のため、許可なく仕様変更することがあります。



検図 製図 年月日 縮尺 名称  
田中 長谷川 2025/11/17 1:30 WPS-3090特  
自動食器浸漬機

製品コード  
29152-999

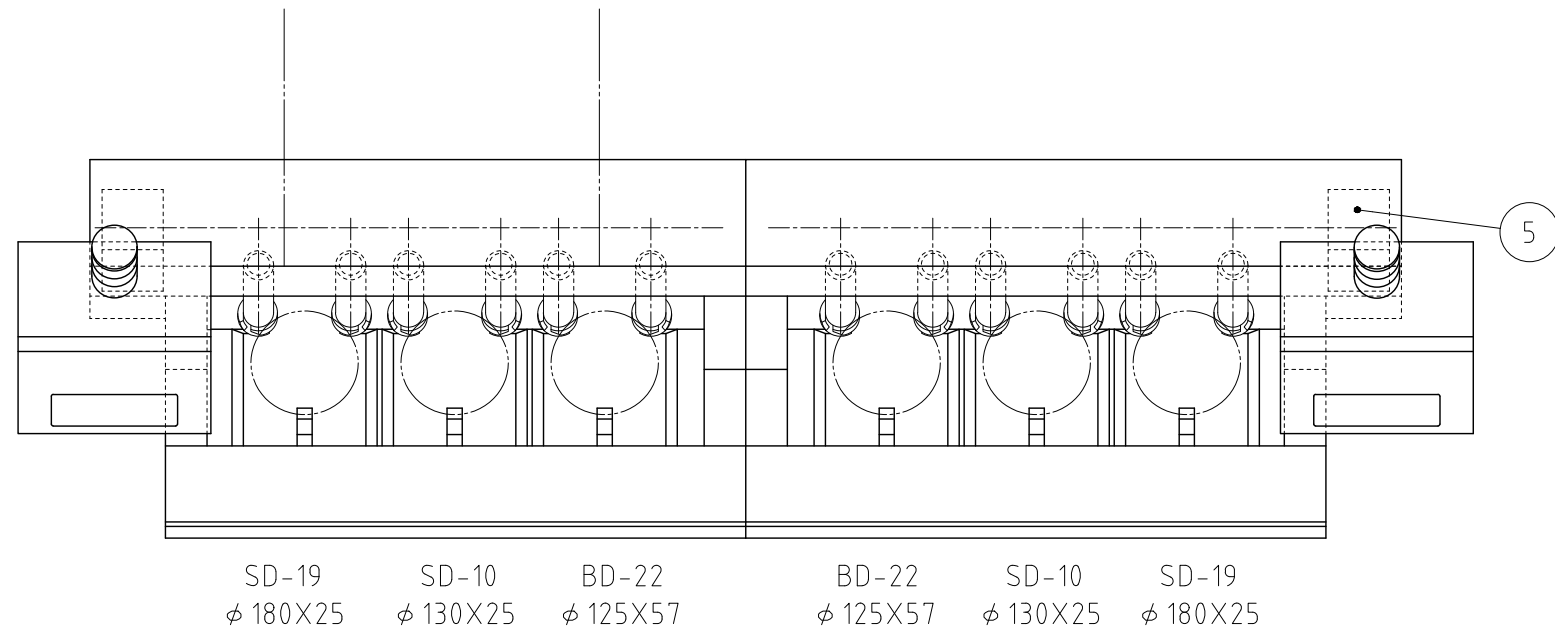
台数	1台
図番	01_TC29152-00035-1-0



記事 那覇市小禄学校給食センター様  
製品改良のため、許可なく仕様変更することがあります。



検 図	製 図	年 月 日	縮 尺	名 称	製品コード	台 数	1 台
田中	長谷川	2025/11/17	1:5	WBT-10特 ブリッジテーブル	29360-999	図 番	02_TC29360-00019-1-0

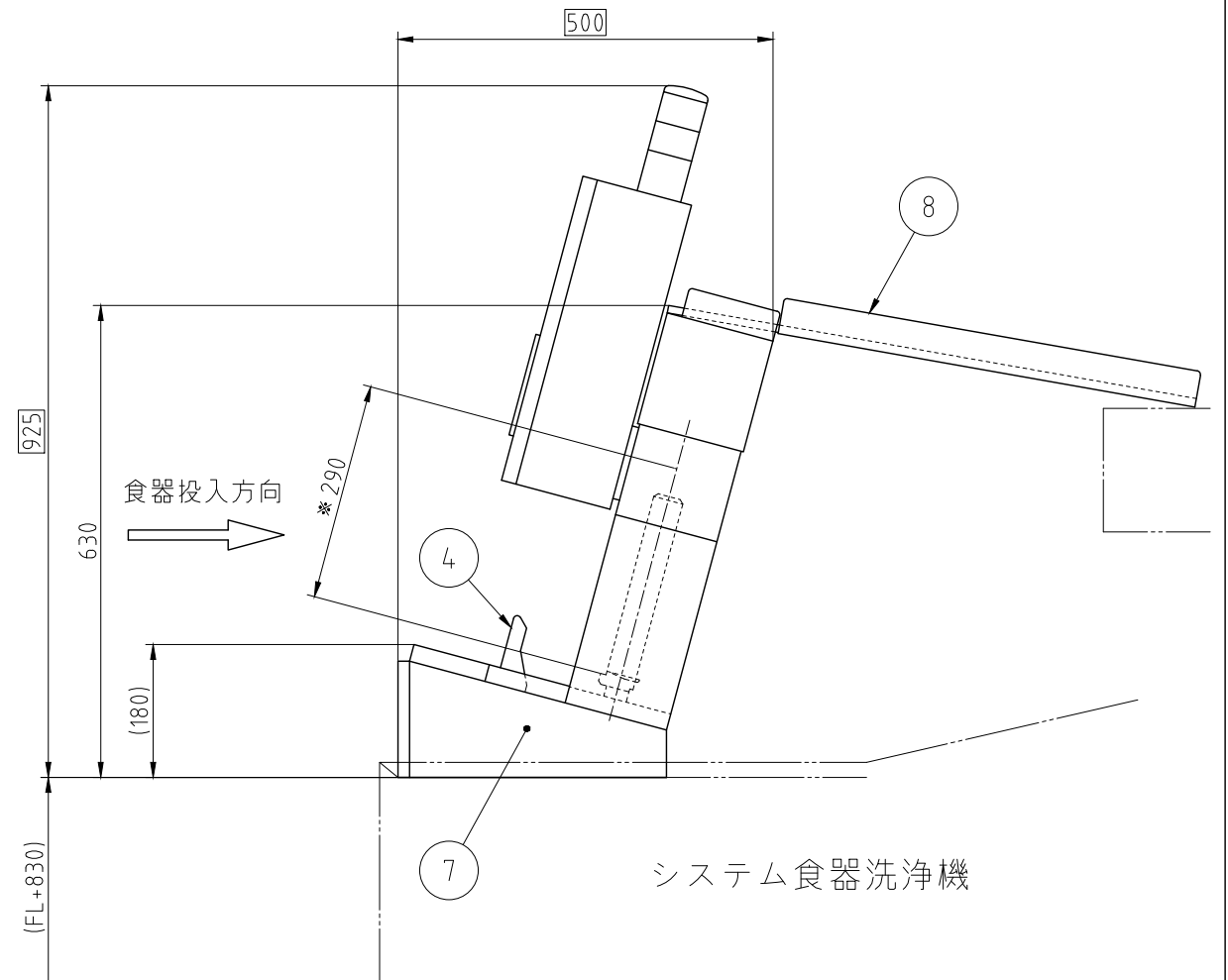
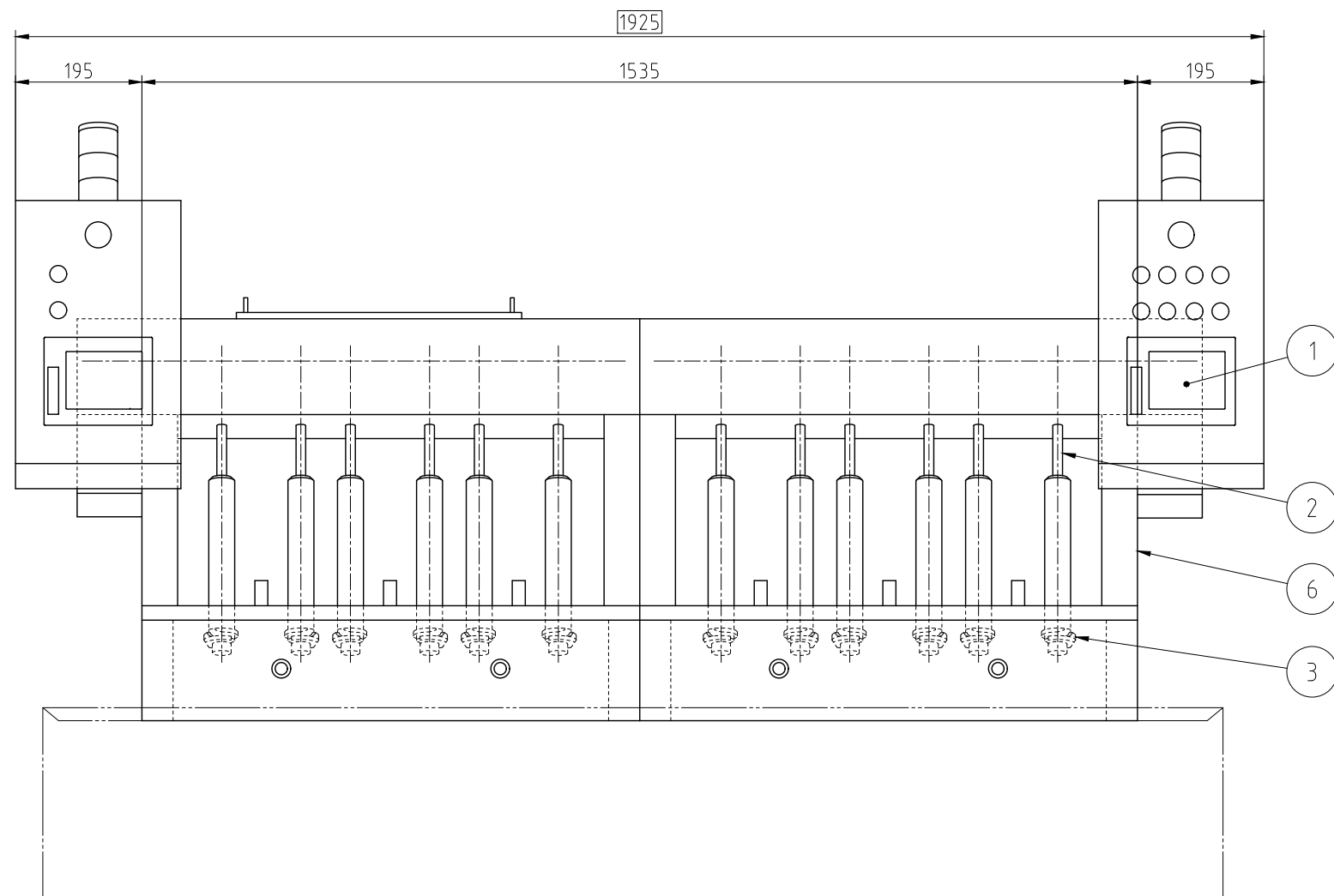


No.	品名	数	備考
1	食器カウンタ	2	カラー液晶、タッチパネル
2	回転軸	12	SUS430
3	分離リンク	12	合成樹脂
4	分離傾斜ガイド	6	合成樹脂
5	駆動装置	2	60W
6	フレーム	2	SUS430
7	スタンド	4	SUS430
8	食器かご用シュート	1	SUS430および合成樹脂

電源	三相 200V
定格周波数	50/60Hz
定格消費電力	0.12kW

食器供給能力	2.0秒/枚(1レーンにつき)
--------	-----------------

※有効食器積み重ね寸法  
●駆動回りSUS製



システム食器洗浄機

記事 那覇市小祿学校給食センター様  
製品改良のため、許可なく仕様変更することがあります。



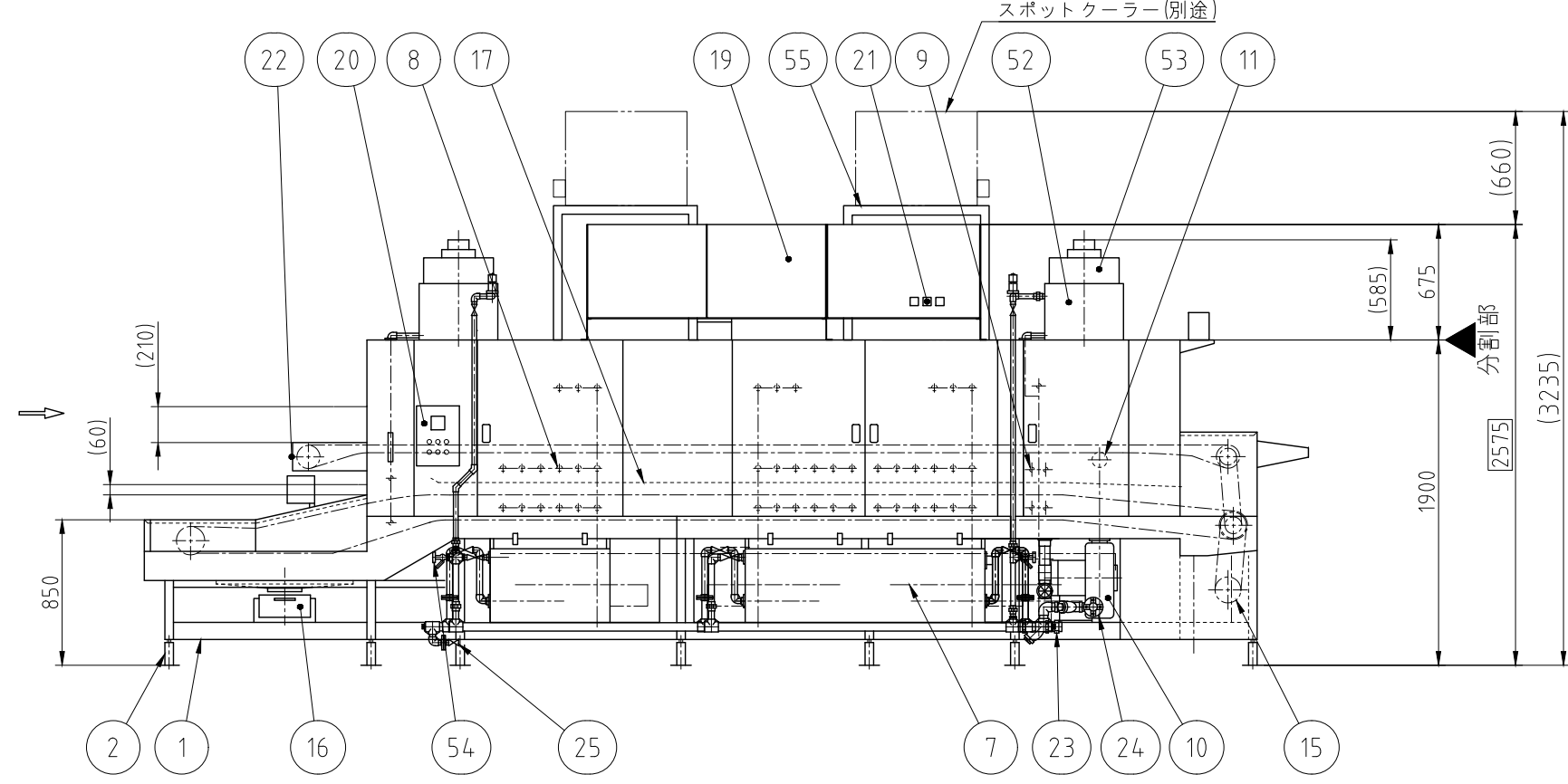
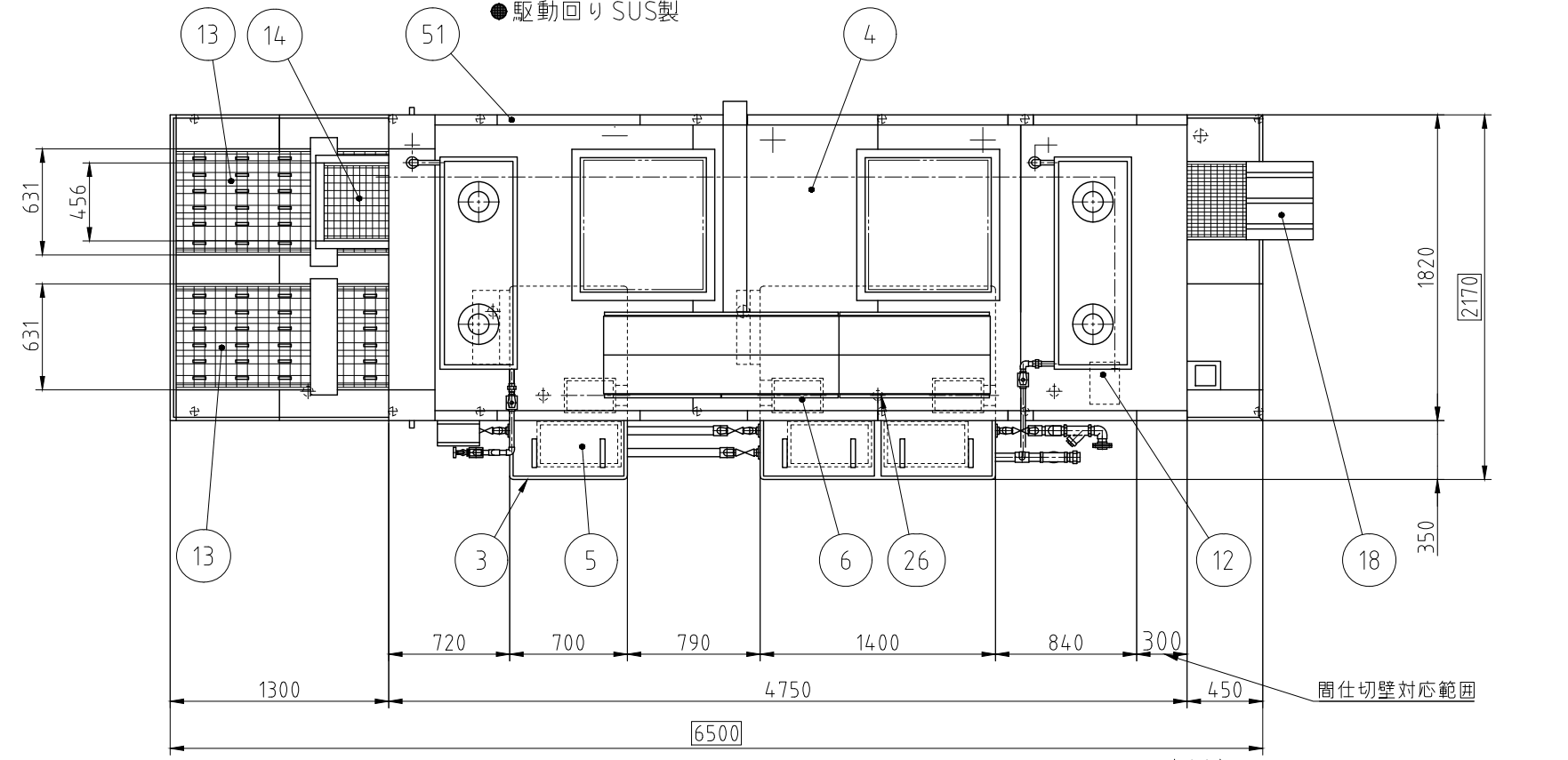
検図	製図	年月日	縮尺	名称
田中	綱澤	2025/11/20	1:10	WDF-61特 自動食器供給装置

製品コード	29355-999
-------	-----------

台数	1台
図番	03_TC29355-00073-1-0

最大食器コンベヤ速度	7.5m/min
使用水量	4500L/h

- 運転準備スイッチ付き
- 空気断熱仕様
- 排水配管直結仕様
- ポンプ配管SUS製
- ノズルチップSUS製
- 駆動回りSUS製



No.	品名	数	備考
1	架台	1	SUS430およびSUS304
2	アジャストボール	14	SUS304
3	タンク	2	SUS430(265LX1,530LX1)
4	本体	1	SUS430
5	タンクストレーナ	3	SUS430 パンチング板
6	ポンプストレーナ	3	SUS430およびSUS304金網
7	洗浄ポンプ	3	5.5kW
8	洗浄ノズル	1式	SUS304
9	仕上げすすぎノズル	1式	SUS304
10	送風機	1	1.5kW 水切り用
11	水切りノズル	1	SUS304
12	還元ポンプ	1	0.2kW
13	食器用コンベヤ	2	SUS430および合成樹脂
14	食器かご用コンベヤ	1	SUS430および合成樹脂
15	コンベヤ駆動装置	2	0.4kW,0.2kW
16	残菜受け	1	
17	食器押さえ	1式	SUS430および合成樹脂
18	食器カゴ出口板	1	SUS430および合成樹脂
19	制御盤	1	SUS430
20	操作盤	1	SUS430
21	タンク温度計	2	
22	供給異常感知装置	2	
23	給水接続口	1	40A
24	蒸気接続口	1	40A
25	蒸気ドレン排水口	1	20A
26	排水口	7	50A
51	洗浄室扉	1式	SUS430(観音開き)
52	除湿装置	2	
53	排気ファン	4	0.2kW
54	散水柱	2	適合ホース内径13~16mm
55	スポットクーラー用架台	2	SUS430

蒸気圧	0.2MPa
蒸気消費量	200kg/h
電源	三相 200V
定格周波数	60Hz
定格消費電力	19.6kW

本図はB型を表す

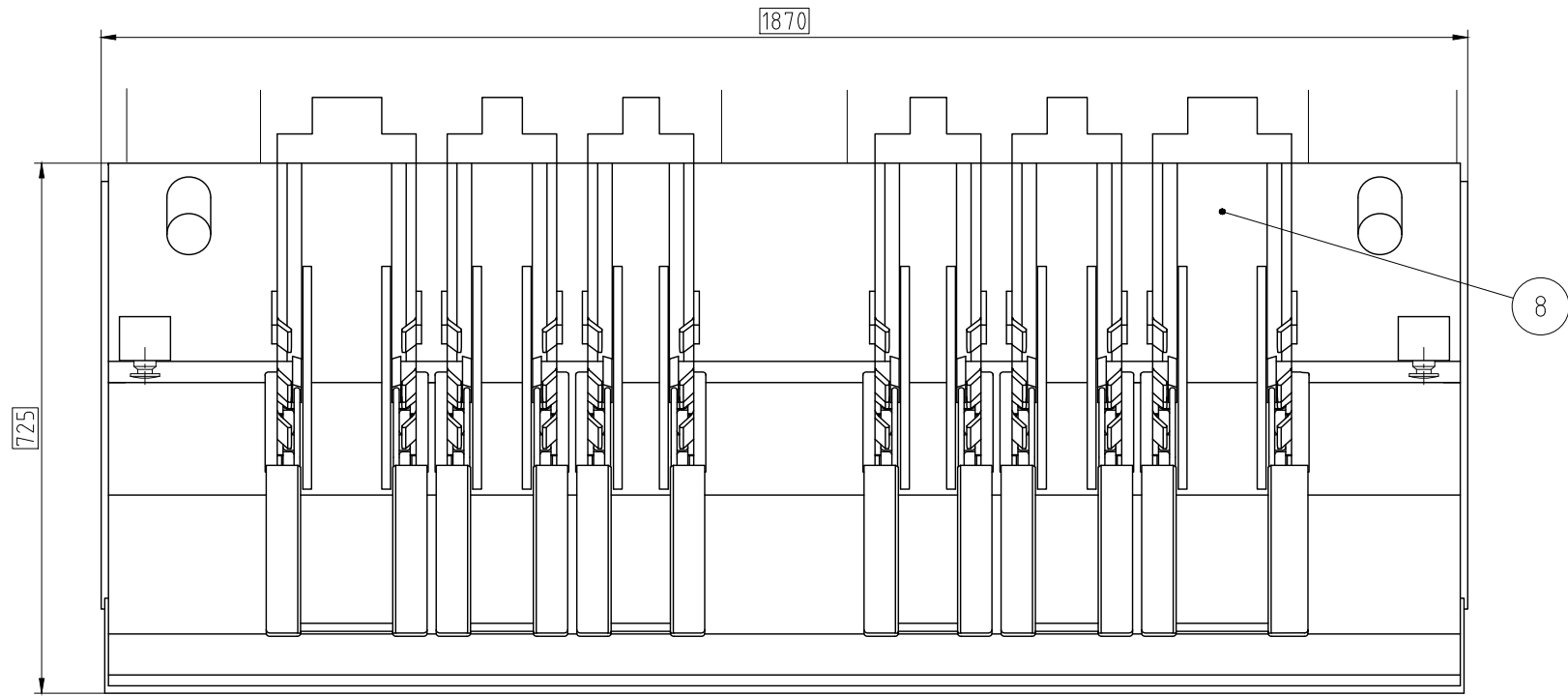
台数	1台
----	----

記事 那覇市小祿学校給食センター様  
製品改良のため、許可なく仕様変更することがあります。



検図	製図	年月日	縮尺	名称
田中	藤本	2025/11/20	1:40	WSK-372W 特 システム食器洗浄機

製品コード	04_番
29249-999	TC29249-00002-1-0



SD-19    SD-10    BD-22                      BD-22    SD-10    SD-19  
 φ 180X25   φ 130X25   φ 125X57                      φ 125X57   φ 130X25   φ 180X25

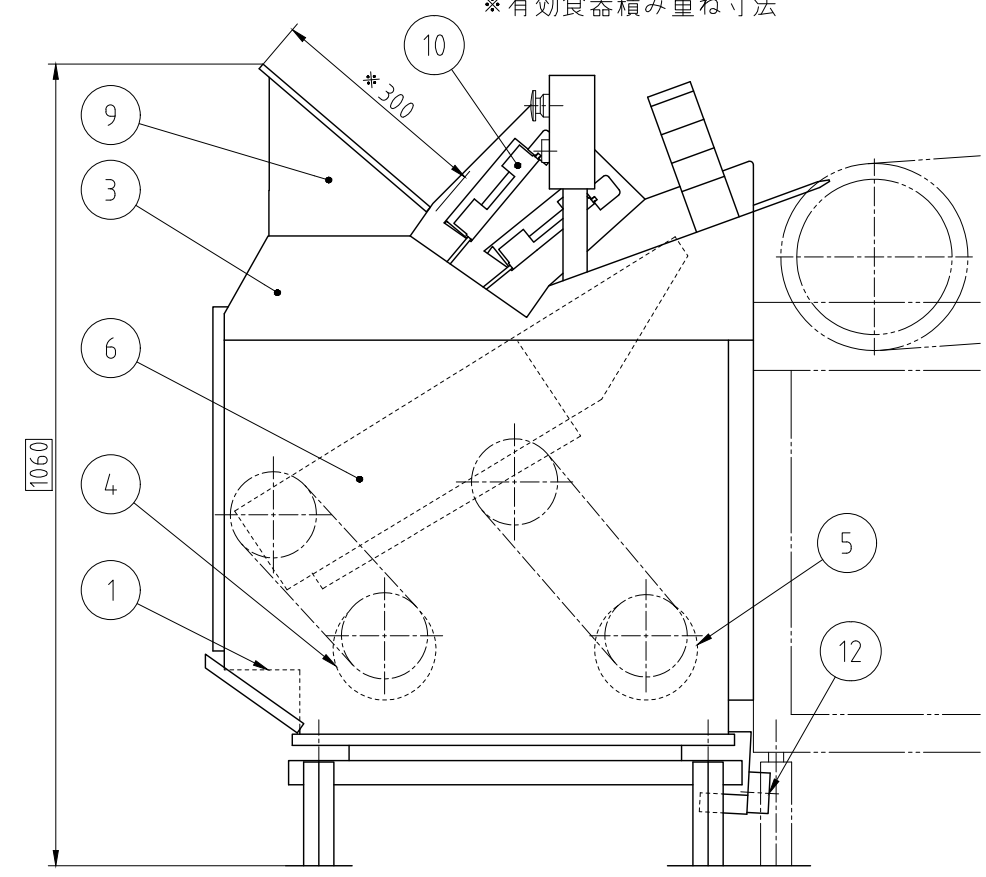
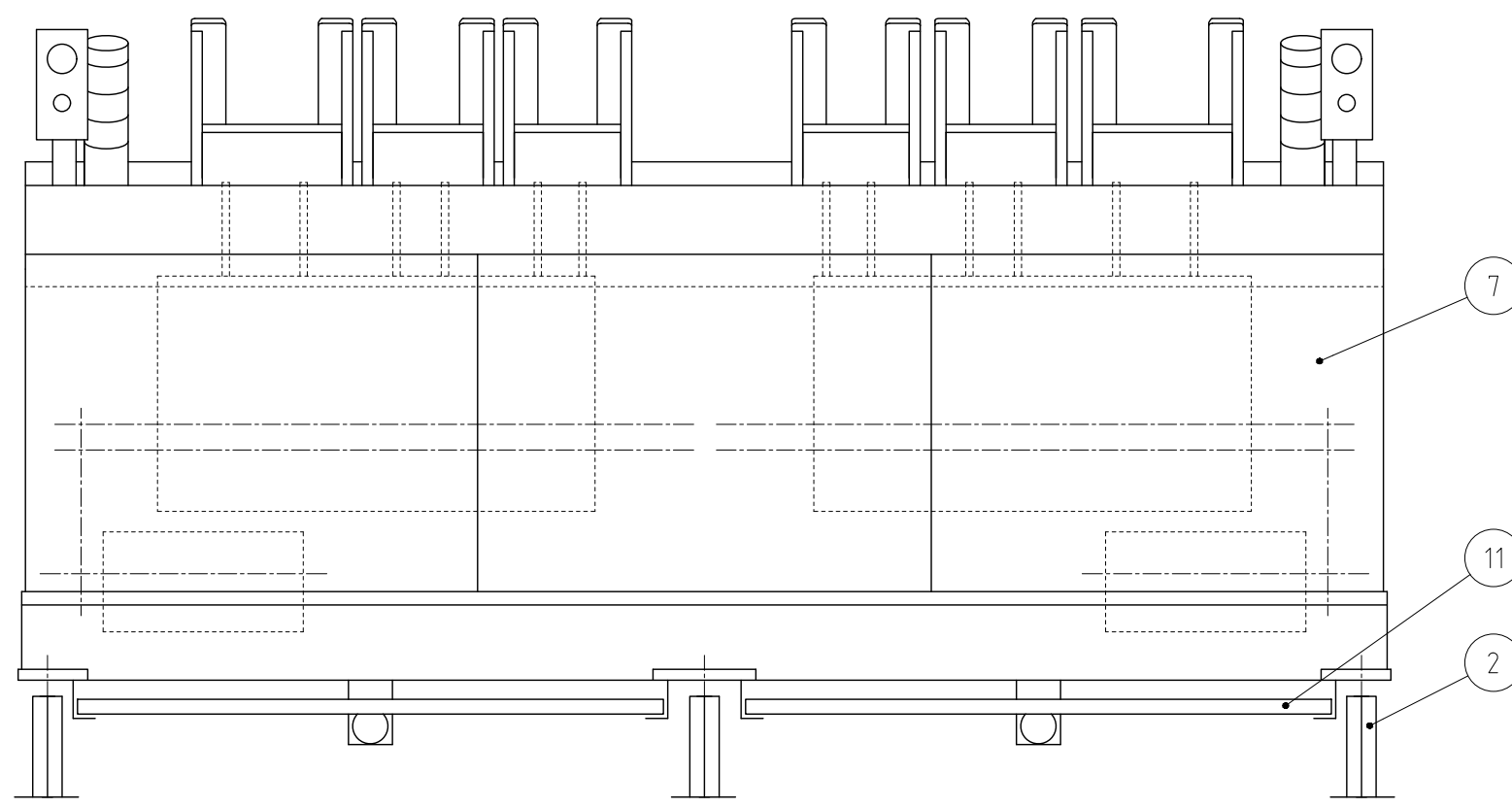
- 排水配管直結仕様
- 駆動回り SUS製

No.	品名	数	備考
1	架台	1	SUS430
2	アジャストボール	6	SUS304
3	甲板	1	SUS430
4	積み上げ用駆動装置	2	0.2kW
5	クラス分け用駆動装置	2	0.2kW
6	移動テーブル	2	SUS430および合成樹脂
7	化粧板	5	SUS430
8	シュート	6	SUS430および合成樹脂
9	積み上げガイド	6	SUS430および合成樹脂
10	側面つめ	24	合成樹脂
11	ドレンパン	2	SUS430
12	ドレン排水口	2	40A

電源	三相 200V
定格周波数	50/60Hz
定格消費電力	0.8kW

食器整理能力	2.0秒/枚(1レーンにつき)
--------	-----------------

※有効食器積み重ね寸法



記事 那覇市小禄学校給食センター様  
 製品改良のため、許可なく仕様変更することがあります。



検図	製図	年月日	縮尺	名称
田中	福田	2025/11/27	1:10	WDS-61特 自動食器整理装置

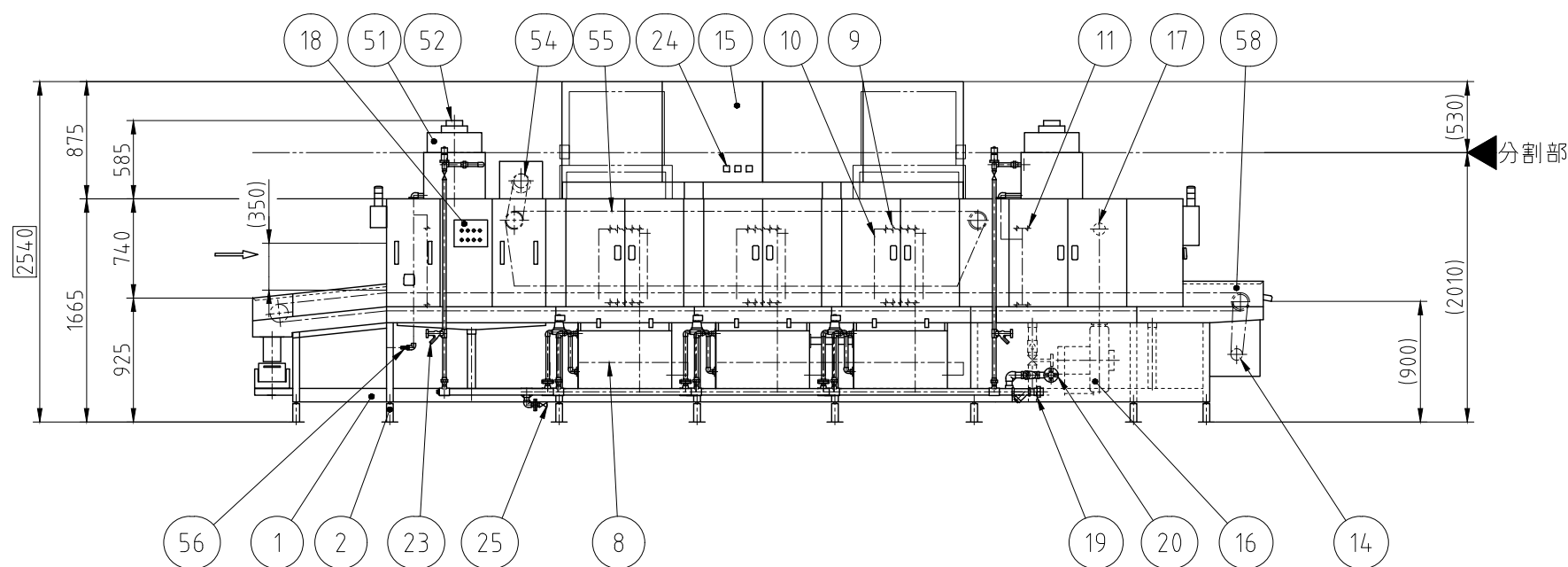
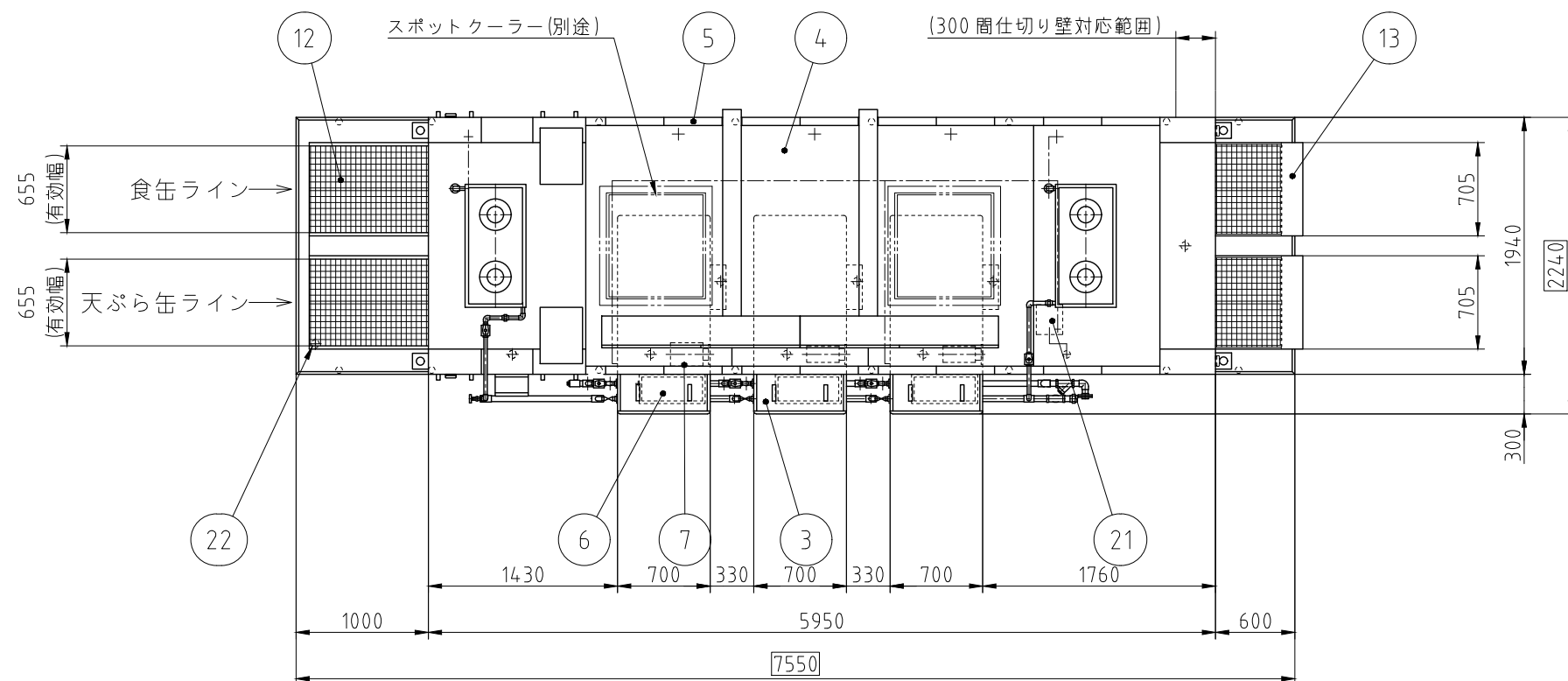
製品コード	29456-999
-------	-----------

台数	1台
図番	05_TC29456-00027-1-0

食缶ラインコンベヤ速度	1.2・1.5・1.75m/min(3段切替)
天ぷら缶ラインコンベヤ速度	3.5・4.8・6m/min(3段切替)
使用水量	4800L/h

- 運転準備スイッチ付き
- 空気断熱仕様
- 排水配管直結仕様
- ポンプ配管SUS製
- ノズルチップSUS製
- 駆動回りSUS製

No. 6



No.	品名	数	備考
1	架台	1	SUS430,SUS304
2	アジャストボール	16	SUS304
3	タンク	3	SUS430 (330L)
4	本体	1	SUS430
5	洗浄室扉	1式	SUS430
6	タンクストレーナ	3	SUS430 パンチング板
7	ポンプストレーナ	3	SUS430およびSUS304金網
8	洗浄ポンプ	3	7.5kW
9	洗浄ノズル	1式	SUS304
10	サイドノズル	1式	SUS304
11	仕上げすぎノズル	1式	SUS304
12	コンベヤ	2	SUS430および合成樹脂
13	出口板	2	SUS430および合成樹脂
14	コンベヤ駆動装置	2	0.2kW
15	制御盤	1	SUS430
16	送風機	2	0.75kW 水切り用
17	水切りノズル	1式	SUS304
18	操作盤	1	SUS430
19	給水接続口	1	32A
20	蒸気接続口	1	32A
21	還元ポンプ	1	0.2kW
22	排水口	10	50A
23	散水栓	2	適合ホース内径13~16mm
24	タンク温度計	3	
25	蒸気ドレン排水口	1	20A
51	除湿装置	2	
52	排気ファン	4	0.2kW
54	押さえコンベヤ駆動装置	2	0.1kW
55	押さえコンベヤ	2	SUS430および合成樹脂
56	還元水接続口	1	20A(他機種利用可)
58	コンベヤ停止装置	2	

蒸気圧	0.2MPa
蒸気消費量	240kg/h
電源	三相 200V
定格周波数	60Hz
定格消費電力	25.6kW

本図はB型を表す

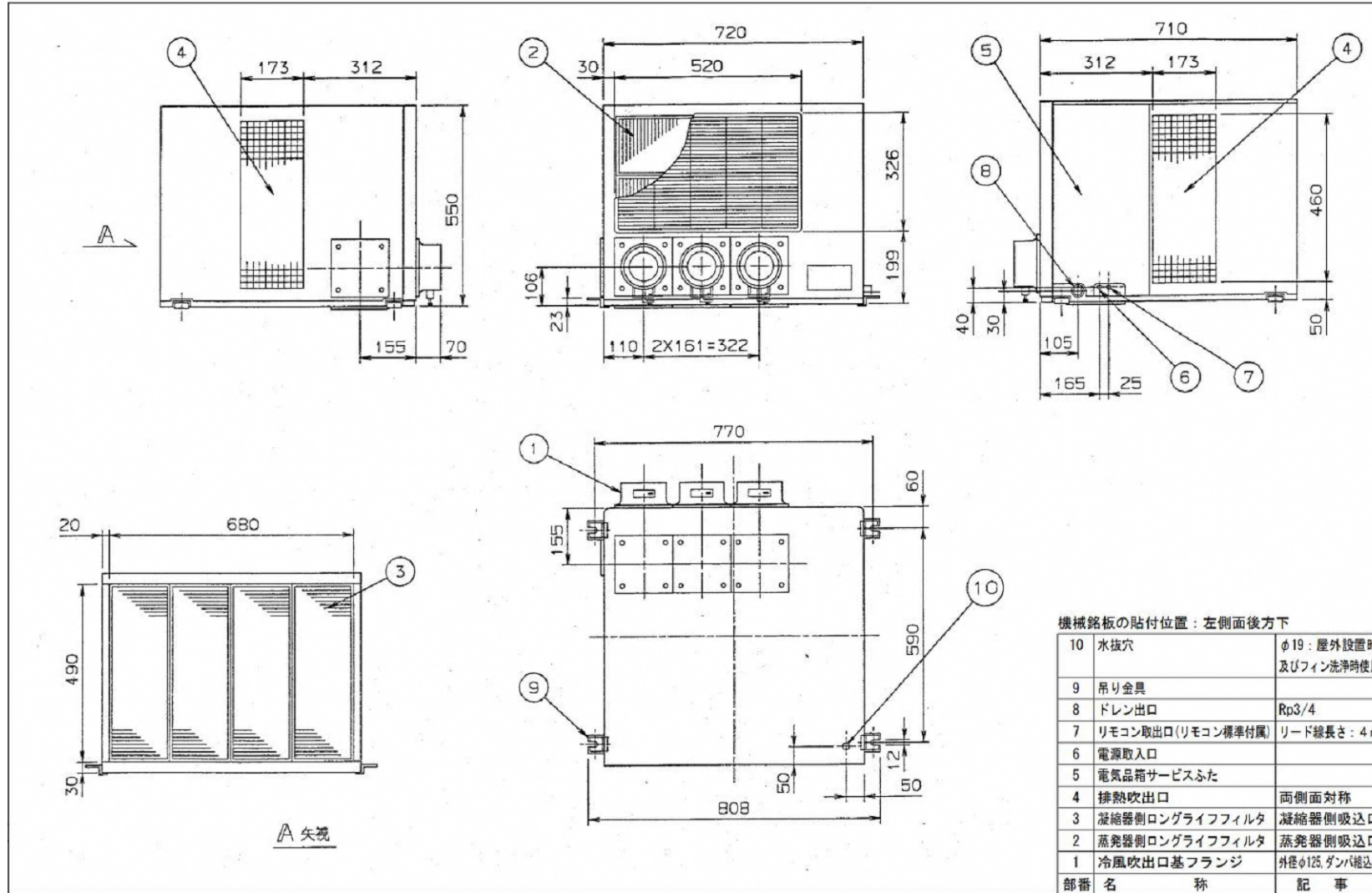
記事 那覇市小祿学校給食センター様  
製品改良のため、許可なく仕様変更することがあります。



検図 製図 年月日 縮尺 名称  
田中 花田 2025/11/27 1:50 WSC-35W特  
システム食缶洗浄機

製品コード  
29680-999

台数	1台
図番	06_TC29680-00139-1-0



NON SCALE

機種名		SUADP3GU		
形式		スポットエアコン		
電源		三相 200V 50/60Hz		
冷風吹出温度差★1	強	deg	11.0/11.0	
冷房能力★1		kW	5.5/6.3	
冷房消費電力★1		kW	2.26/2.91	
冷房エネルギー消費効率★1			2.43/2.16	
外装		アイボリーホワイト(5Y7.5/1) ダークグリーン/日塗IU59-30H(10BG3/4)		
外形寸法	高さ×幅×奥行	mm	550×720×710	
蒸発器		クロスフィンコイル式		
凝縮器		クロスフィンコイル式		
圧縮機	機種	C-2RN153H3A		
	形式	全密閉形ロータリ式		
	ピストン押のけ量	m <sup>3</sup> /h	5.60/6.75	
	回転数	rpm	2815/3375	
	電動機出力×台数	kW	1.50×1	
始動方式		直入始動方式		
ファン	蒸発器側	機種	S11/2B	
		形式	シロッコファン	
	凝縮器側	機種	P33F33SR	
		形式	プロペラファン	
	風量	強	m <sup>3</sup> /min	12/14
	風量	強	m <sup>3</sup> /min	30/35
電動機出力×台数	kW	0.45×1		
駆動方式		直結駆動		
吸音断熱材		ポリエチレンフォーム		
エアフィルタ		樹脂ネット		
冷風吹出口		フレキシブルダクト(別売品)接続		
製品質量		kg	75	
保護装置		逆相保護装置、過電流継電器、圧縮機保護サーモスタット、着霜防止サーモスタット、圧縮機保護タイマー、圧力開閉器		
容量制御		%	0-100	
冷媒制御		キャピラリチューブ		
冷媒	冷媒名	R407C		
	充填量	kg	1.48	
法定冷凍トン		0.57/0.69		
設計圧力		MPa	H2.98、L1.56	
保護等級		IPX2		
標準付属品		リモコンスイッチ、据付説明書、吹出口基フランジ、止メバンド、取扱説明書、吹出ダクトカバー、保証書、クランプ材		
運転範囲		25°CDB 50%RH~45°CDB 50%RH		
図面番号		C:JA12706601		

注) 1. ★1. JRA4020:2018による条件(周囲条件37°CDB、30°CWB)で基フランジでの値です。  
 2. ★2. SUADP2GU:ダクトKCD125-10m×2本5曲り、SUADP3GU:ダクトKCD125-10m×3本5曲り、接続時の値です。

記事 製品改良のため、許可なく仕様変更することがあります。	IHO 株式会社 AiHO	検図	製図	年月日	縮尺	名称	SUADP3GU	製品コード	台数	4台
				2026.01	-	スポットエアコン		図番	07_SUADP3GU	