

那覇市総合設計許可取扱要綱

平成8年4月

目次

第1 総合設計制度

1. 総合設計制度の目的
2. 許可取扱要綱の制定

第2 総合設計許可取扱要綱

1. 基本目標
2. 運用に当たっての基本姿勢

第3 技術基準

1. 用語の定義
2. 基本要件
 - (1) 法令要件
 - ① 敷地面積の規模
 - ② 敷地内の絶対空地率
 - (2) 付加要件
 - ① 前面道路の幅員及び敷地の接道長
 - ② 有効公開空地率の最低限度
 - ③ 道路に沿った公開空地の設置
 - ④ 主要な道路からの建築物の
 - (3) 公開空地
 - (4) 公開空地の有効面積の算定
 - (5) 敷地内に計画道路がある場合
 - (6) 公開空地である旨の標示と誓約書の提出
3. 環境要件
 - (1) 容積の割増
 - (2) 共同住宅の容積の割増
 - (3) 道路斜線制限等に関する緩和
 - (4) 建築物の敷地が斜線制限等の高さの制限の異なる地域又は区域の内外にわたる場合の措置

補則

付則

第1 総合設計制度

1. 総合設計制度の目的

総合設計制度は、建築基準法第59条の2に根拠を置く例外規定として特定行政庁(市長)の許可により同法による一部の規制が緩和されるものである。

本制度は、一定規模以上の敷地面積及び一定割合以上の空地を有する良好な建築計画について、建築基準法上の容積率及び形態制限等(道路斜線、隣地斜線)の緩和を認めるというもので、昭和45年に建築基準法の一般規制の例外規定として制度化された。この制度を活用することによって、建築物相互間に小広場、小公園等の良好な都市空間の創出を図り、長期的な都市資産としての建築群となるように、個々の建築物を誘導するという、快適な都市環境形成への積極的な意義をもつものである。

建築基準法は、一般に普及し安定した建築技術による、ほぼ形態の統一された建築物の姿を前提として構成されており、このため、一般規制は「仕様書型」の基準となっている。しかし、建築技術の進歩、市街地の環境条件の変化及び狭小敷地の共同化による高度利用などにより、建築物の高層化及びその配置等に新たな可能性が生まれてきており、このような新しい条件の下では設計の自由度を確保すると同時に、社旗変化の要求に応える建築物の可能性を引き出させる補助制度が必要になってきている。総合設計制度は、これら都市の環境条件の変化に適応したまちづくりの手法であり、良好な都市環境の創出を図ろうとする場合、これが建築基準法の一般規制に適合しないものであっても、建築計画の総合的効果が、良好な都市空間を創造すると同時に都市にアメニティ(快適性)を生み出すと予想されるものについて、建築許可の積極的対応をなし、推奨しようとするものである。

2. 許可取扱要綱の制定

建築基準法第59条の2(総合設計制度)の運用については、次に掲げる通達がある。

- (1) 総合設計に係る許可準則について
(昭和46年9月1日付け住街発第48号)
- (2) 総合設計許可準則
(昭和58年2月7日改正住街発第12号)
- (3) 総合設計に係る許可準則の改正について
(昭和61年12月27日付け住街発第93号)
- (4) 総合設計許可準則に関する技術基準について
(昭和61年12月27日付け住街発第94号)
- (5) 総合設計許可準則に関する技術基準の一部改正について
(平成2年7月3日付け住街発第100号)
- (6) 総合設計許可準則の一部改正について
(平成2年11月26日付け住街発第148号)
- (7) 総合設計許可準則に関する技術基準の一部改正について
(平成2年11月26日付け住街発第149号)
- (8) 総合設計許可準則の一部改正について
(平成7年7月17日付け住街発第71号)
- (9) 総合設計許可準則に関する技術基準の一部改正について
(平成7年7月17日付け住街発第72号)

本要綱は、これらの通達を基に本市における総合設計に係る許可の取扱い基準を定めたものである。

第2 総合設計許可取扱要綱

1. 基本目標

本要綱を制定するに際しての基本目標は次のとおりである。

- (1) 市街地における公共空地を設けることをたすける。
- (2) 建築物の設計の自由度を増し、新たな可能性の追求をたすける。
- (3) 大規模建築、大規模開発の有利性を助長し、零細土地を総合して計画することを奨励する。

本市における建築活動の実態及び市街地の現況に鑑み、単に個々の建築物の整備のみでなく、周辺地域の生活環境の向上に資する建築計画を誘導推進する。

この目標実現のために、(1)については、道路に沿った公開空地の設置に重点を置く歩行者のための空間づくり、(2)については、形態制限により不整形な建築物となるものを街路景観の立場で整える。(3)については、都市における共同開発の有利性をうながし、周辺地域の建築物や広場(公園、道路等)と一体的な建築計画を誘導し、快適な都市空間を創り出す。

2. 運用に当たっての基本姿勢

本要綱は、沖縄の地域性及び本市の特殊性に鑑み、建築基準法第59条の2の建築許可に係る計画の許可要件を示したものである。

市街地環境の整備改善に資する度合いを、建築計画の形状又は数値数式によって一律に評価することは困難であるが、計画の基本となる要件のうちで定量化できる部分は、できるだけその基準化を図った。

具体的な審査は、本要綱に定める第3の技術基準により行うが、建築計画の評価がその場所や公開空地の計画位置によって異なるため、市街地環境の整備改善への貢献度といった総合的な評価は、建築審査会の同意をもって判断するものである。

第3 技術基準

技術基準は、法及び政令に定める有効な都市空間の確保を基調とし、本制度の適用対象となるための基本要件と、緩和基準を数値数式で示した環境要件により構成する。

1. 用語の定義

この要綱で用いる用語の定義は、次のとおりとする。

- (1) 法 建築基準法(昭和25年法律第201号)
- (2) 政令 建築基準法施行令(昭和25年政令第338号)
- (3) 細則 建築基準法施行細則(昭和54年那覇市規則第20号)
- (4) 計画建築物 総合設計制度の適用を受ける建築物
- (5) 基準容積率 法第52条第1項から第5項までの規定による容積率
- (6) 基準建ぺい率 法第53条の規定による建ぺい率
- (7) 公開空地 第3の2の(3)に定める基準に適合する開放空間
- (8) 有効係数 第3の2の(4)に定める公開空地の位置、形状及び道路面からの高低差等によって、その公開性を判定する係数
- (9) 有効公開空地面積 公開空地面積に有効係数を乗じた面積

2. 基本要件

(1) 法令要件

① 敷地面積の規模

敷地面積の規模は、表 2-1 に掲げる数値以上であること。

表 2-1 敷地面積の規模（規則第 23 条）

用途地域	敷地面積の規模
第 1 種中高層住居専用地域 第 2 種中高層住居専用地域 第 1 種住居地域 第 2 種住居地域 準住居地域 近隣商業地域 商業地域 準工業地域 工業地域	500m ²

注 敷地が異なる用途地域の内外にわたる場合は、過半が属する用途地域を適用する。

② 敷地内の絶対空地率

敷地の絶対空地率（敷地面積から建築面積を減じた敷地部分の面積の敷地面積に対する割合）は、表 2-2 の各欄に掲げる緩和事項に応じ当該各欄に掲げる式によって得られる値以上とする。

表 2-2 絶対空地率

緩和事項	絶対空地率
容積率制限の緩和（政令 136 条第 1 項）	120% - C
斜線制限等の緩和（政令 136 条第 2 項）	115% - C

C：基準建ぺい率（%）

(2) 付加要件

① 前面道路の幅員及び敷地の接道長

計画建築物の敷地は、表 2-3 の各欄に掲げる用途地域に応じ当該各欄に掲げる数値以上の幅員を有する道路に、当該敷地境界線の周長の 6 分の 1 以上接するものであること。ただし、近隣商業地域又は商業地域にある計画建築物の敷地が、幅員 6 メートル以上の道路に、当該敷地境界線の周長の 4 分の 1 以上接する場合は、この限りではない。

表 2-3 前面道路の幅員

用途地域	前面道路幅員
第 1 種中高層住居専用地域 第 2 種中高層住居専用地域 第 1 種住居地域 第 2 種住居地域 準住居地域 準工業地域	6 m

近隣商業地域 商業地域 工業地域	8 m
------------------------	-----

② 有効公開空地率の最低限度

計画建築物の敷地内における有効公開空地率（有効公開空地面積の敷地面積に対する割合）は、表2-4の各欄に掲げる用途地域に応じ当該各欄に掲げる式によって得られる値以上とする。

表2-4 有効公開空地率

用途地域	有効公開空地率 (S/A)
第1種中高層住居専用地域 第2種中高層住居専用地域 第1種住居地域 第2種住居地域 準住居地域 準工業地域 工業地域	$0.2 + (1 - C) \times 10 / 4.5 \times 0.3$
近隣商業地域 商業地域	$0.3 + (1 - C) \times 10 / 4.5 \times 0.3$

C：基準建ぺい率

③ 道路に沿った公開空地の設置

計画建築物の敷地内には、原則として道路に沿った公開空地を、既存道路と同一レベルで道路境界線に沿って連続して設けるものとする。ただし、2以上の道路に接する場合で、主要な道路（歩行者空間として整備することが望ましい道路とする。④において同様とする。）のみに公開空地の設置が望ましい計画にあっては、この限りでない。

④ 主要な道路からの建築物の後退

計画建築物の各部分は、主要な道路境界線から、当該計画建築物の高さのメートルの数値の平方根の2分の1以上後退するものとする。ただし、壁面を揃えることが望ましい地域、地区及び建築計画にあっては、この限りでない。

(3) 公開空地

公開空地とは、次の①から⑥までのすべてに該当する敷地内の空地又は空地の部分（当該空地内に設けられた植込み、芝生、池等、当該空地の環境の向上に寄与するものを含む。）をいう。

公開空地は、計画建築物の敷地内に設けることを原則とするが、次の①から⑥までのすべてに該当する公開空地と同等又はそれ以上の公開性があると認められる場合は、①から⑥までの基準によって敷地外に確保することができる。なお、計画建築物の整備と一体的に計画配置される公園、広場、緑地等の空地で、事業者の無償譲渡又は無償貸付に係るものであって、都市計画決定され、又は地方公共団体により管理され、①から⑥までのすべてに該当するもの（以下「公共空地」という。）については公開空地とみなす。

- ① 歩行者が日常自由に通行又は利用できるもの(非常時以外の場合において自動車が入り出す敷地内通路を除く。)であること。ただし、屋内に設けられるもの等で、市長が認めたものにあつては、深夜等において閉鎖することができる。
- ② 最小幅が4メートル以上であること。ただし、道路に沿って設けられ、かつ、道路と一体として利用可能な公開空地においては、最小幅が2メートル以上(近隣商業地域又は商業地域の場合は、1.5メートル以上。)であること。又、敷地を貫通して道路、公園等を相互に有効に連絡する公開空地においては、最小幅が2メートル以上であること。
- ③ 公開空地全周の8分の1以上が道路に接していること。ただし、動線上無理のない通り抜け歩道を設けたもので、歩行者の出入りに支障がない場合は、この限りでない。
- ④ 道路との高低差は、4メートル以内であること。ただし、駅舎のコンコース、横断歩道橋等に連絡する場合等、歩行者の利便に供する場合は、この限りでない。
- ⑤ 階段及び斜路の幅は、2メートル以上であること。この場合において、階段は、けあげ15センチメートル以下、踏面30センチメートル以上とし、斜路の勾配は、10分の1以下とすること。
- ⑥ 一の公開空地の面積は、表2-5の各欄に掲げる用途地域に応じ当該各欄に掲げる数値以上であること。ただし、歩行者の利用しやすい形態で歩道の用に供する公開空地にあつては、この限りでない。

表2-5 公開空地の面積

用途地域	面積
第1種中高層住居専用地域 第2種中高層住居専用地域 第1種住居地域 第2種住居地域 準住居地域 準工業地域 工業地域	100㎡
近隣商業地域 商業地域	50㎡

(4) 公開空地の有効面積の算定

- ① 公開空地の有効面積(以下「有効公開空地面積」という。)は、次に掲げる区分に従い、当該公開空地又は公開空地の部分の面積にIからIVまでに掲げる有効係数を乗じたものとする。
 - I 道路に沿った公開空地及び通り抜け歩道の用に供する公開空地(これらの公開空地の幅が4メートルを超えるものにあつては、幅が4メートル以内の部分に限る。)にあつては1.5とする。
 - II 近隣商業地域又は商業地域の道路に沿った公開空地で天空へ開放されて

いる場合には、次に掲げる数値とする。ただし、歩道との段差がなく、歩道と合わせた幅員が6メートル以上であり、かつ、隣地との間に塀等の空地を妨げる計画のないものについてはそれぞれの数値に0.5を加えた数値とする。

イ 道路境界線からの距離 1.5メートル以上 2.0メートル未満 1.5

ロ 道路境界線からの距離 2.0メートル以上 3.0メートル未満 1.7

ハ 道路境界線からの距離 3.0メートル以上 4.0メートル未満 2.0

Ⅲ 面積が400平方メートル以上で幅員6メートル以上の道路に接する公開空地又は公開空地の部分（Ⅰ及びⅡに該当するものを除く。）にあつては1.2とする。ただし、近隣商業地域又は商業地域の場合においては1.4とする。

Ⅳ 面積が200平方メートル以上400平方メートル未満で幅員6メートル以上の道路に接する公開空地又は公開空地の部分（Ⅰ及びⅡに該当するものを除く。）にあつては1.1とする。ただし、近隣商業地域又は商業地域の場合においては1.3とする。

Ⅴ Ⅰ、Ⅱ、Ⅲ及びⅣ以外の公開空地又は公開空地の部分にあつては1.0とする。

② 次に掲げるものの有効公開空地面積は、当該公開空地又は空地の部分の面積に①に規定する係数を乗じたものに、次に掲げる区分に従いⅠからⅢまでに掲げる有効係数を乗じたものとする。

Ⅰ 公開空地の地盤（公開空地が建築物の屋上である場合には、その屋上面）が当該公開空地の接している道路面と高低差のある場合は、高低差に応じて次に掲げる数値とする。ただし、駅舎の高架コンコース、横断歩道橋等に連絡する目的で、歩行者の通行等の利便に供する部分の有効係数は、高低差に関係なく1.5とする。

イ 道路との高低差 0.1メートル以上 0.3メートル未満 0.9

ロ 道路との高低差 0.3メートル以上 0.8メートル未満 0.8

ハ 道路との高低差 0.8メートル以上 1.5メートル未満 0.7

ニ 道路との高低差 1.5メートル以上 3.0メートル未満 0.6

ホ 道路との高低差 3.0メートル以上 4.0メートル以内 0.5

Ⅱ ピロティ、アーケード等の建築物又は建築物の部分（以下「ピロティ等」という。）によっておおわれた公開空地にあつては、はり下（はりがない場合は床板下。以下同じ。）の高さ及び奥行きに応じて次に掲げる数値とする。

イ はり下5メートル以上で、かつ、奥行きが当該高さの2倍以内の部分

a 道路に沿った公開空地 0.9

b 上記以外 0.7

ロ はり下2.5メートル以上5メートル未満で、かつ、奥行きが当該高さの2倍以内の部分

a 道路に沿った公開空地 0.7

b 上記以外 0.5

ハ はり下5メートル以上で、かつ、奥行きが当該高さの2倍を超える部分 0.5

ニ はり下 2.5 メートル以上 5 メートル未満で、かつ、奥行きが当該高さの 2 倍を超える部分 0.3

Ⅲ 道路からの見通しが、隣地又は計画建築物によって妨げられる部分にあつては 0.5 とする。

③ 隣接する敷地において一体的に計画された公開空地については、全体を一の公開空地とみなして、①及び②の規定中「当該公開空地又は公開空地の部分の面積」とあるのは「当該空地内の当該公開空地又は公開空地の部分の面積」とする。

(5) 敷地内に計画道路がある場合

敷地内に計画道路がある場合の本制度の適用にあたっては、計画道路部分の面積を除外してもすべてこの要綱に定める技術基準に適合するものであること。

(6) 公開空地である旨の標示と誓約書の提出

① 建築主は、公開空地の見やすい場所に、当該公開空地が法に基づいて設けられたものである旨（細則第 7 条第 2 項第 2 号に規定する公開空地の標示書）を標示すること。

② 建築主は、公開空地の設置に当たって空地を一般公開の用に供するとともに、当該空地の維持管理を適切に行うことについて、誓約書（細則第 7 条第 2 項第 2 号に規定する公開空地設置に関する誓約書）を提出すること。

3. 環境要件

(1) 容積の割増

法第 5 2 条第 1 項から第 5 項までの規定に係る法第 5 9 条の 2 第 1 項の許可による容積の割増に当たって、計画建築物の延べ面積は、基準容積率に従い、次に掲げる式によって得られる面積以下とすること。

$$V = A \times v \times \{ 1 + (S/A - 0.1) \times K_i \}$$

ただし、割増後の延べ面積 V は表 3-1 に掲げるものを限度とする。

表 3-1

割増後の延べ面積 V の限度	$A \times v \times 1.5$ と $A \times (v + 20/10)$ のうちいずれか小さいもの
----------------	---

A : 敷地面積（公共空地がある場合はその面積を含む。）

S : 有効公開空地面積

V : 割増後の延べ面積

v : 基準容積率

K_i : 割増係数（表 3-2 に掲げるものとする。）

表 3-2

割増係数 (K _i)	$1/3 + (9-v) \times 1/8 \times 1/3$
------------------------	-------------------------------------

(2) 共同住宅の容積の割増

良好な市街地住宅を供給する建築物で次の①の要件に該当するものについては、容積の割増に当たって、計画建築物の延べ面積は基準容積率に従い②に掲げる式によって得られる面積以下とすること。

① 要件

I 対象地域は原則として、第1種中高層住居専用地域、第2種中高層住居専用地域、第1種住居地域、第2種住居地域、準住居地域、近隣商業地域又は、商業地域とする。

II 住宅の用に供する部分の床面積の合計が延べ面積の4分の1以上であるものであり、それらの住戸は原則として、専有部分の床面積（バルコニー部分の面積を除く。）が沖縄振興開発金融公庫の融資の対象面積以上であるものとする。

② 容積の割増

$$V = A \times v \times \{1 + (S/A - 0.1) \times K_i \times (3/4 a + 1)\}$$

ただし、割増後の延べ面積Vは表3-3に掲げるものを限度とする。

表3-3

割増後の延べ面積Vの限度	$A \times v \times (a \times 3/8 + 3/2)$ と $A \times \{v + (a \times 15 + 20) / 10\}$ のうちいずれか小さいもの
--------------	--

A、S、V、v、K_iは(1)の①に定めるところによる。

A：建築物における住宅の用に供する部分の床面積の延べ面積に対する割合（2/3を超えるときは2/3とする。）

(3) 道路斜線制限等に関する緩和

法第56条第1項第1号（道路斜線制限）又は第2号（隣地斜線制限）の規定に係る法第59条の2第1項の許可を受けることができる建築物は、多角形の敷地の各辺（各辺とは敷地境界線をいうが、多角形ではない敷地及び複雑な形状の多角形の敷地については、それを単純な多角形に近似した場合（図1）の各辺をいう。以下同じ。）において、次の①から③までによって算定した立面投影面積のS_i'がS_i以下であること。ただし、近隣商業地域及び商業地域においては、各辺における立面投影面積の全体比較方式（S_i'の合計面積がS_iの合計面積以下であること。）を適用するものとする。

① 立面投影面積 S_i'

S_i'とは、O_i（③によって求められる点）を通る鉛直線上の各点を視点とし、計画建築物の各部分を各辺上の鉛直面を画面としたものに、水平方向に投影させることによって構成される図形の面積（図2）をいう。

② 立面投影面積 S_i

S_iとは、各辺において法第56条第1項第1号、第2号及び第2項の規定によって許容される最大の立面投影面積（図2）をいう。

③ 視点 O_i

O_iとは、各辺についてその中点から次に掲げる区分に従い、I又はIIに掲げる距離だけ外側にある点をいう。

I 第1種中高層住居専用地域、第2種中高層住居専用地域、第1種住居地域、第2種住居地域又は準住居地域

イ 道路に接する各辺については当該道路の幅員に法第56条第2項の規定による当該建築物の後退距離（以下「後退距離」という。）に相当する距離を加えた距離

□ その他の各辺については16メートルに高さが20メートルを越える部分を有する建築物にあっては、その部分から隣地境界線までの水平距離のうち最小のものに相当する距離を加えた距離

II 近隣商業地域、商業地域、準工業地域又は工業地域

イ 道路に接する各辺については当該道路の幅員に後退距離に相当する距離を加えた距離

□ その他の各辺については12メートルに高さが31メートルを越える部分を有する建築物にあっては、その部分から隣地境界線までの水平距離のうち最小のものに相当する距離を加えた距離

(4) 建築物の敷地が斜線制限等の高さの制限の異なる地域又は区域の内外にわたる場合の措置

1 敷地が法第56条第1項第1号又は第2号の規定による建築物の高さの制限が異なる地域又は区域の内外にわたる建築物に対する(3)の規定の適用にあたって、(3)の S_i 及び O_i は、次のI及びIIによって算定したものとする。

I 立面投影面積 S_i

S_i とは、各辺において法第56条第1項第1号及び第2号の規定によって許容される最大の立面投影面積をいう。

II 視点 O_i

O_i とは、各辺についてその中点から次のイ又はロに掲げる距離だけ外側にある点をいう。

イ 道路に接する各辺については当該道路の幅員は後退距離に相当する距離を加えた距離

ロ その他の各辺については下記の式による数値

$$\frac{16 \times L_1 + A_2 \times L_2 + A_3 \times L_3}{L}$$

A_2 : 16mに高さ20mを超える部分を有する建築物にあっては、その部分から隣地境界線までの水平線までの水平距離のうち最小のものに相当する距離を加えた数値

A_3 : 12mに高さ31mを超える部分を有する建築物にあっては、その部分から隣地境界線までの水平距離のうち最小のものに相当する距離を加えた数値

L_1 : 各辺のうち第1種低層住居専用地域、第2種低層住居専用地域に存する部分の長さ

L_2 : 各辺のうち第1種中高層住居専用地域、第2種中高層住居専用地域、第1種住居地域、第2種住居地域又は準住居地域に存する部分の長さ

L_3 : 各辺のうち非住居系に存する部分の長さ

L : 各辺の長さ ($L=L_1+L_2+L_3$)

2 上記①の判定方式のみでは斜線制限等の高さの制限の部分適用方式(建築物の各部分の高さが当該部分の存する地域又は区域の制限の適用を受ける方式を言う。)が十分に反映されないことになり、敷地周辺の環境にとって不適當である場合には、適切な措置を講ずるものとする。

図1
敷地を多角形に近似する場合の例示

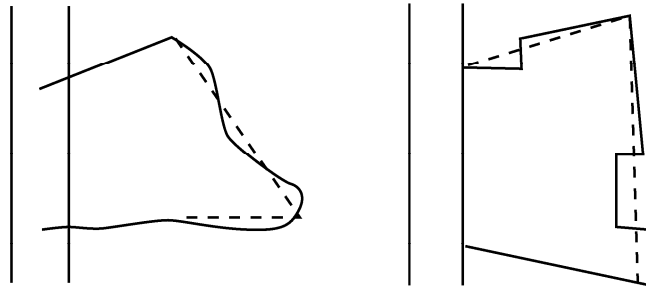
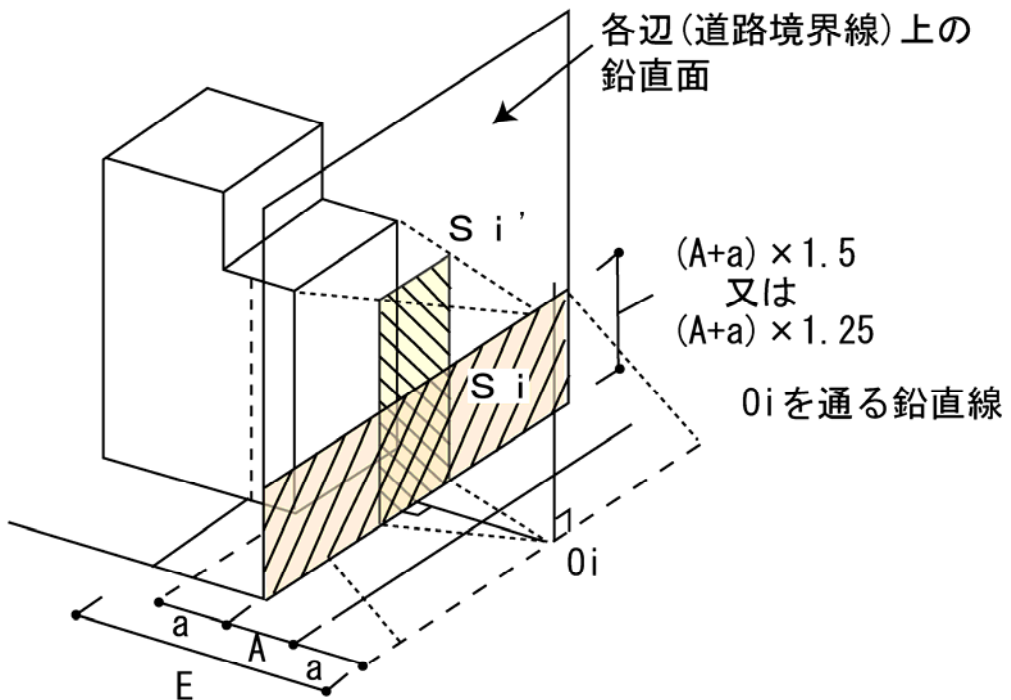
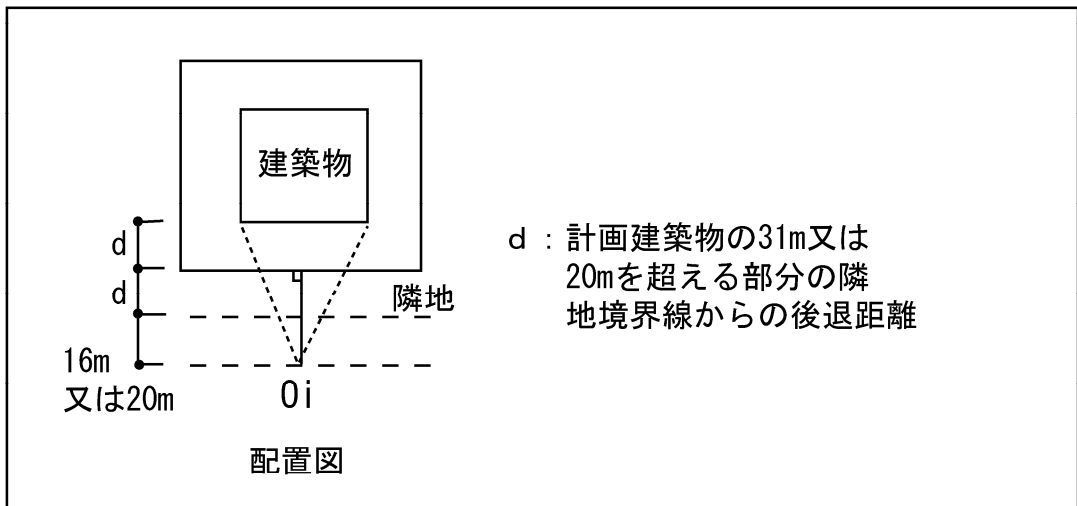
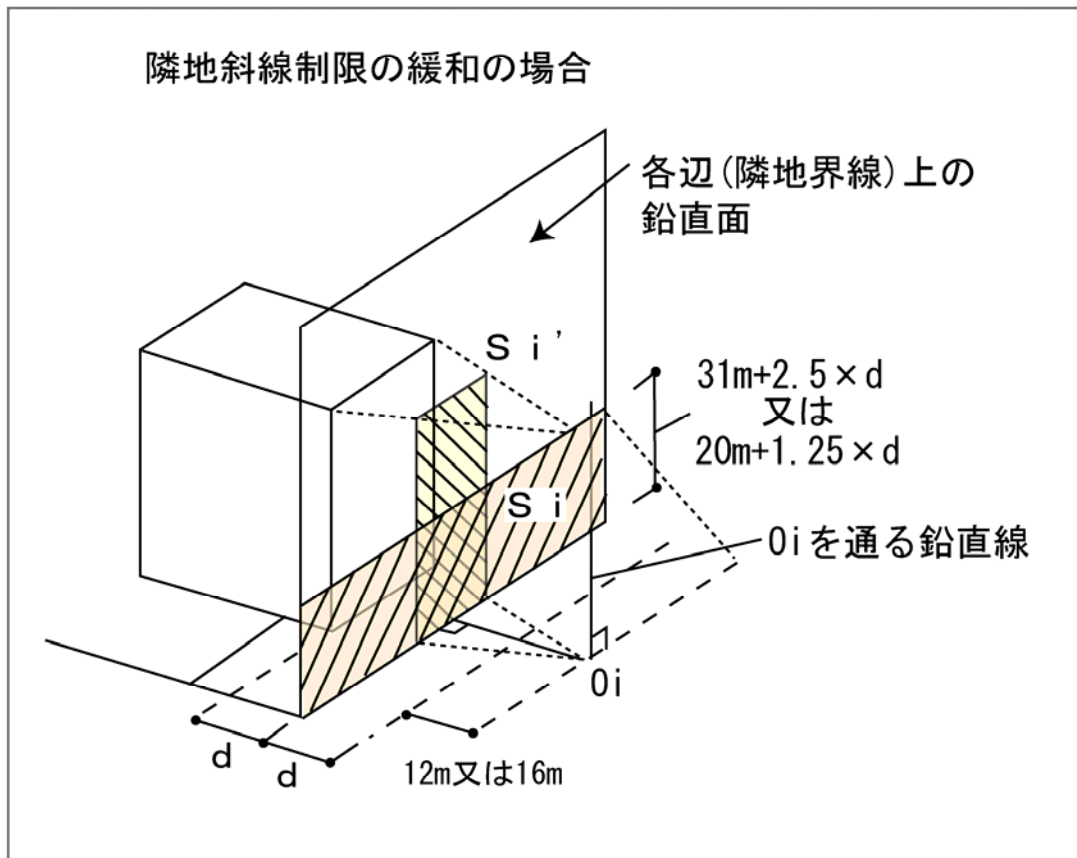
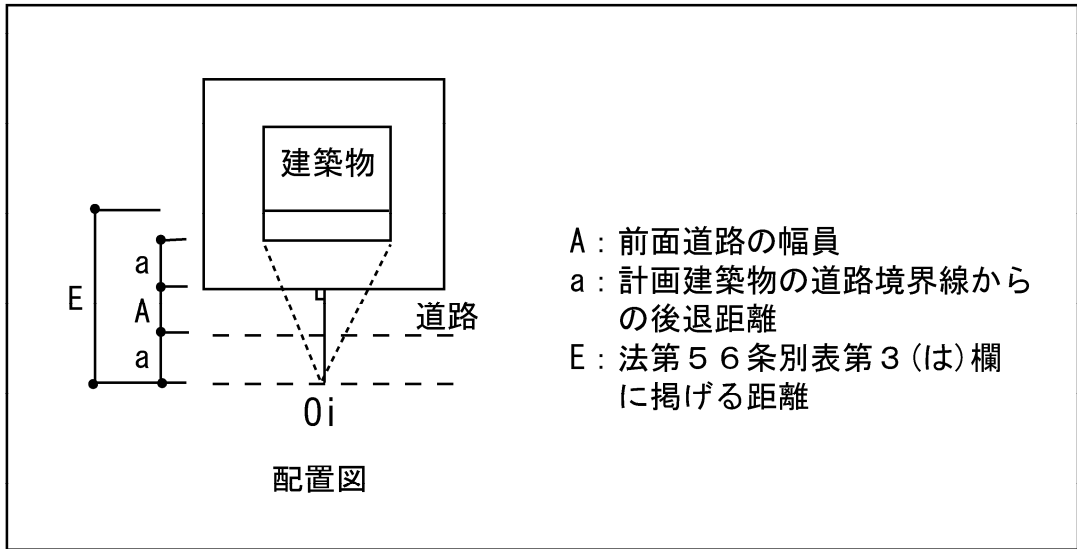


図2
 S_i 及び S_i' の例示
(下図における斜線部が S_i 及び S_i' に該当する。)



道路斜線制限の緩和の場合





補則

この要綱の実施に関して必要な事項は別に定める。

付則

この要綱は、昭和60年9月10日から施行する。

付則

この要綱は、昭和63年7月1日から施行する。

付則

この要綱は、平成8年4月1日から施行する。